


ФЕДЕРАЛЬНОЕ АГЕНТСТВО ЖЕЛЕЗНОДОРОЖНОГО ТРАНСПОРТА  
ФЕДЕРАЛЬНОЕ ГОСУДАРСТВЕННОЕ БЮДЖЕТНОЕ ОБРАЗОВАТЕЛЬНОЕ  
УЧРЕЖДЕНИЕ ВЫСШЕГО ОБРАЗОВАНИЯ  
«ПЕТЕРБУРГСКИЙ ГОСУДАРСТВЕННЫЙ УНИВЕРСИТЕТ ПУТЕЙ СООБЩЕНИЯ  
ИМПЕРАТОРА АЛЕКСАНДРА I»  
(ФГБОУ ВО ПГУПС)  
ПЕТРОЗАВОДСКИЙ ФИЛИАЛ ПГУПС

ОДОБРЕНО

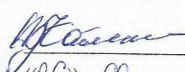
на заседании цикловой комиссии  
протокол № 10 от 26.06.2017 г.

Председатель цикловой комиссии:

 / Е.А. Хирвонен /

УТВЕРЖДАЮ

Начальник УМО

 А.В. Калько  
«26» 06 2017г.

**МЕТОДИЧЕСКИЕ УКАЗАНИЯ**  
**по выполнению выпускной квалификационной работы**  
**«Разработка проекта производства работ по сооружению**  
**земляного полотна»**

По МДК 02.01. Строительство и реконструкция железных дорог

Специальность: 08.02.10 Строительство железных дорог, путь и  
путевое хозяйство

Разработчик: Щербаченко В.И.

2017 г.

## *Пояснительная записка*

Методическая разработка предназначена для руководства при выполнении дипломного проекта по МДК 02.01. Строительство и реконструкция железных дорог на тему: «Разработка проекта производства работ по сооружению земляного полотна»

Пособие изложено в следующей последовательности:

- определение объемов земляных работ;
- распределение земляных масс и выбор способов комплексной механизации земляных работ;
- определение состава землеройных комплексов и технико-экономических показателей их работы;
- технология производства земляных работ.
- организация производства работ земляных работ;
- оформление пояснительной записки в объеме указанном преподавателем

Пособие разработано для сооружения земляного полотна в обычных условиях в нескальных и немерзлых грунтах при использовании типовых нормальных поперечных профилей.

В качестве нормативного документа по выбору ведущих и вспомогательных машин землеройных комплексов и расчету технико-экономических показателей их работы рекомендуется ЕНиР сборник Е2 выпуск1 механизированные и ручные земляные работы, Е 13 расчистка трассы.

Курсовая работа состоит из пояснительной записки — 20 - 25 страниц и графической части — 1 чертеж формата А1, А3, выполненного на миллиметровой бумаге

Практическая работа выполняется на занятиях вместе с преподавателем, где выполняется вся расчётная часть, графическая часть на миллиметровой бумаге. Пояснительная записка может формироваться студентом самостоятельно, графическая часть и пояснительная записка, по желанию студента, может оформляться в электронном виде , формат графической части А4 или А3.

Пояснительная записка должна содержать необходимые расчеты, обоснования принятых технических решений, ссылки на нормативную справочную и другую литературу и рекомендуется следующего содержания:

- титульный лист;
- задание на курсовую или контрольную работу;
- оглавление;
- введение;
- техническая часть;

Техническая часть рекомендуется из следующих разделов:

Раздел I. Определение объемов земляных работ, объёмов строительномонтажных работ по строительству ИССО.

Раздел II. Распределение земляных масс и выбор способов комплексной механизации работ, составление ведомости объёмов работ и сводной ведомости затрат труда.

Раздел III. Определение типоразмеров ведущих машин, состава землеройных комплексов и технико-экономических показателей их работы.

Раздел IV. Технология работ по сооружению земляного полотна.

Графическая часть рекомендуется следующего содержания:

- фрагмент продольного профиля с минимально необходимой информацией для организации земляных работ;
- графики попикетных и помассивных объёмов земляных работ с распределением земляных масс, обозначением границ участков работы землеройных комплексов и дальности перемещения земляного грунта;
- графоплан сооружения земляного полотна;
- схема работы землеройных комплексов (по указанию преподавателя).
- ведомость объёмов работ и затрат труда;
- графическая часть (включающая план строительной площадки и график производства работ);
- пояснительная записка
- список использованной литературы.

Данный графический материал и вышеуказанные аналитические расчеты являются основным содержанием проекта производства работ по сооружению земляного полотна, разрабатываемого строительной организацией.

Объемы земляных работ, независимо от принятого способа, определяются в следующем порядке:

трасса дороги разбивается на элементарные участки с однотипными поперечными профилями земляного полотна. Границами участков, на которые разбивается трасса, являются: пикеты, плюсовые точки, нулевые места; места, где изменяется в поперечном профиле земляное полотно, например: начало кривых, начало станционных площадок, места перехода насыпей нормального профиля (высотой до 6 м) в высокие с уложенными откосами и других случаях изменения форм поперечного профиля земляного полотна;

на каждом элементарном участке частный объем работ рассчитывается либо по формулам, либо по таблицам, либо по монограммам, в зависимости от принятого способа;

частные объемы суммируются для получения помассивных объёмов каждой насыпи и выемки;

рассчитываются объемы земляных работ на каждом километре;

вычисляется полный профильный объем земляных работ по варианту.

График попикетных и помассивных объёмов земляных работ, строится в масштабе расстояний продольного профиля и совмещается с ним. Объемы выемок и насыпей изображаются в виде столбиков, высота которых, взятая в определенном масштабе, равна объему земляных работ на каждом пикете.

Столбики выемки откладываются вверх, а насыпи — вниз от нулевой линии графика, аналогично изображению поверхности земли на продольном профиле по отношению к проектной линии. Учёт попикетных объемов земляных работ вести в соответствующей ведомости.

### **Содержание:**

Введение.

1. Состав работ.
2. Исходные данные
3. Характеристика района строительства Климат
4. Строительство земляной полотно.
5. Подсчет объемов земляных работ.
6. Определение положения нулевых точек и границ участков.
7. Составляем графики попикетных и помассивных (суммарных) объемов земляных работ
8. Распределение земляных масс
9. Выбор способа производства
10. Расчет сметной производительности;
11. Подготовительные работы
12. Планирование отделочных работ
13. Потребное количество машин.
14. График движения звеньев и рабочей силы;
15. Требования безопасности при сооружения земляного полотна
16. Охрана окружающей среды при сооружении земляного полотна
17. Заключение;

## **ВВЕДЕНИЕ**

Земляные работы, очень важный этап строительства. Качество выполнения земельных работ может очень значительно повлиять на весь дальнейший ход стройки.

Все виды земляных работ проводятся под контролем квалифицированных специалистов – опытных инженеров и геодезистов.

При производстве строительных работ, как в гражданском, так и в промышленном строительстве *земляные работы* проводят с целью подготовки основания объекта строительства, устройства или благоустройства полотна дороги, изменения рельефа местности, при строительстве различных инженерных сетей и т. п.

Главными процессами при производстве земляных работ являются — разработка грунта, перемещение грунта и укладка грунта. Подготовительные работы производятся до начала разработки грунта, основные работы при производстве земляных сооружений.

## **1. Характеристика района строительства**

Климатические условия;

Природные условия вместе строительства.

Состав работ по сооружению земляного полотна:

- К подготовительным работам относят:
  - расчистка трассы от леса, кустарника работ (пней, крупных камней и других предметов);
  - восстановление геодезической основы — (установка высотников, определение границ заложения)
    - срезка и перемещение растительного грунта;
  - планирование и при необходимости уплотнение грунта до требуемой плотности.
- К основным видам земляных работ относится:
  - рытье котлованов;
  - разработка породных отвалов;
  - рекультивация земель;
  - планировка грунта;
  - работы по разработке выемок, вертикальной планировке;
  - работы по устройству насыпей и обратным засыпкам;
  - работы по планировке основной площадки, откосов насыпей и выемок;
  - профилировка водных канав;
- К заключительным работам относится:
  - рекультивация (карьеров, резервов, строительных площадок)
  - снос временных строений.

Оформление передачи полевых городков и сдача в постоянную эксплуатацию железнодорожного направления.

# 1. ПОДГОТОВИТЕЛЬНЫЕ РАБОТЫ

## Ширина полосы отвода земель для железных дорог

Таблица 1.

Высота насыпи	Железные дороги					
	I, II и III категории проектирования			IV категория проектирования		
	при поперечном уклоне местности					
	до 1:25	до 1:10	до 1:5	до 1:25	до 1:10	до 1:5
1	24	21	23	23	20	22
2	24	24	26	26	23	25
3	24	27	29	20	26	28
4	24	30	33	23	29	32
5	27	33	37	26	32	36
6	30	37	41	29	36	40
7	34	40	45	33	39	44
8	38	44	49	37	43	48
9	41	48	-	40	47	-
10	45	52	-	44	51	-
11	48	-	-	47	-	-
12	52	-	-	51	-	-

Таблица 2.

## Ширина земельных участков для выемок глубиной до 12 м

Глубина выемки	Железные дороги					
	I, II и III категории проектирования			IV категория проектирования		
	при поперечном уклоне местности					
	до 1:10	до 1:5	до 1:3	до 1:10	до 1:5	до 1:3
1	26	29	34	25	28	33
2	29	32	38	28	31	37
3	32	35	42	31	34	41
4	35	38	46	34	37	45
5	38	41	50	37	40	49
6	41	45	54	40	44	53
7	44	48	-	43	47	-
8	47	50	-	46	49	-
9	50	-	-	49	-	-
10	54	-	-	53	-	-
11	57	-	-	56	-	-
12	60	-	-	59	-	-

Примечание:

Ширина земельных сооружений, установленная в таблицах, предназначена для размещения однопутного земляного полотна, водоотводных канав с бермами со стороны подошвы насыпи или бровки выемки и предохранительных полос. Ширина предохранительных полос от подошвы насыпи или бровки выемки установлена 2 м, от бровок водоотводных канав - 1 м.

Показатели, характеризующие густоту мелколесья и кустарника.

Таблица 3.

Характеристика густоты	на 1 га, шт.	
	стволов(при срезке кусторезом)	кустов при корчевке корчевателем
1. Редкий	до 3000	до 900
2. Средний	3001-10000	901-1250
3. Густой	более 10000	1251-2200

Определение объемов работ по лесочистке.

(Выписки из СНиП 4.02-91 и 4.05-91, Сборник 1. «Земляные работы»)

Объем древесины с 1 га леса различной густоты и крупности.

Таблица 4.

Характеристика леса			Примерный выход древесины с 1 га, м				
по крупности	диаметр, см		по густоте	по числу деревьев на 1 га	всего	в том числе	
	2	3				деловой	дровяной
1	2	3	4	5	6	7	8
1. крупный	более 32	более 34	густой	300	190	160	30
			средней густоты	190	140	120	20
			редкий	70	90	80	10
2. средней крупности	до 32	до 34	густой	530	180	155	25
			средней густоты	350	130	110	20
			редкий	170	80	70	10
3. мелкий	до 24	до 26	густой	960	170	145	25
			средней густоты	600	120	100	20
			редкий	420	70	60	10
4. очень мелкий	до 16	до 18	густой	1550	150	130	20
			средней густоты	1000	100	85	15
			редкий	570	50	43	7
5.	до	до 12	густой	4090	60	52	8

тонкомерный(подлесок)	11		средней густоты	3260	45	38	7
			редкой	2400	30	26	4

### 1.1 Подготовительные работы перед отсыпкой земляного полотна

Работы, предшествующие сооружению земляного полотна выполняются в подготовительный период. К ним относятся: очистка трассы от леса; разработка водоотводных канав; сооружение землевозных дорог, восстановление геодезической основы.

#### Производительность строительной машины для лесочистки

Для анализа эффективности работы машины в конкретных производственных условиях пользуются коэффициентами использования машины во времени ( $k_v$ .)

$$k_v = T_m / T_{\text{общ}};$$

где  $T_m$  — продолжительность чистой работы машины ч.

$T_{\text{общ}}$  — продолжительность работы машины с учётом простоев (обед, ремонт, техническое обслуживание и др.остановки). ч.

**кусторе́з** – при движении по расчищаемой площади ножи с прямой или пилообразной режущей кромкой срезают дёрн, кустарник и мелкие деревья на глубину 3...5 см от поверхности. Срезанная почва и растительность сдвигается отвальной частью в одну сторону или на обе стороны машины, образуя боковые валки.

**Производительность кустореза** с отвальными или активными рабочими органами рассчитывается с помощью уравнения:

$$P = F_{\text{уч}} k_{\text{пер}} / b_{\text{обр}} \times (n_{\text{нов}} / U_{\text{ф}} + t_{\text{ман}} / L_{\text{зах}})$$

где  $F_{\text{уч}}$  – площадь расчищаемого участка м<sup>2</sup>;

$k_{\text{пер}}$  – коэффициент перекрытия проходов, не более 1,1 - 1,15;

$b_{\text{обр}}$  – ширина полосы, обрабатываемой рабочим органом за один проход, м;

$n_{\text{нов}}$  – фактическая скорость кустореза при расчистке участка, м/с (0,1 – 0,5);

$t_{\text{ман}}$  – время на манёврирование в конце прохода ( не более 6 -10 с):

$L_{\text{зах}}$  – длина захватки, путь от начала до конца за рабочую смену, 200 м.

$U_{\text{ф}}$  – средняя скорость кустореза 1 -2( км/час)

*Коэффициент снижения производительности кустореза в зависимости от числа деревьев в твёрдых породах:*

для деревьев твёрдых пород, % :

0.....25	0,7
25.....75	1,0
75.....100	1,3

*Коэффициент снижения производительности кустореза в зависимости от числа деревьев на 1 га*

деревья:

до 990	0,7
--------	-----



991...1480	1,0
более 1481	2,0

Время на валку одного дерева для машин находящимся хорошем рабочем состоянии. Очищенный участок должен быть ровным, с уклоном менее 10%, хорошей опорной поверхностью и растительностью из равного количества мягких и твёрдых пород.

Время на валку одного дерева таблица 5

Мощность трактора кВт	Базовое время $B$ , мин	Диаметр ствола, см				
		30...60	60...90	90...120	120...180	Более 180
		Время на валку одного ствола, мин.				
		$M_1$	$M_2$	$M_3$	$M_4$	$M_5$
120	85	0,7	3,4	6,8	-	-
160	58	0,5	1,7	3,3	10,2	3,3
250	45	0,2	1,3	2,2	6,0	1,8
340	39	0,1	0,4	1,3	3,0	1,0

**корчеватели** – при корчёвке машина подходит к намеченному объекту с заглубленными зубьями, а за 0,5...0,7 м до него начинает плавно поднимать отвал, продолжая движение вперёд.

**Производительность корчевателя** – собирателя на базе трактора мощностью 74 кВт с канатно-блочным управлением рабочим оборудованием оценивается в 80 – 90 пней диаметром 35 – 75 см на тяжёлом суглинке при засорённости до 700 пней на 1 га или в 18 м<sup>3</sup> камней объёмом от 0,75 до 2,0 м<sup>3</sup> при засорённости до 300 камней на 1 га.

Для других машин производительность можно рассчитать по уравнению

$$P_s = 10.000/T$$

где  $T$  – время на расчистку участка площадью 10 тыс. м<sup>2</sup>, мин

Расчёт времени на расчистку 1га площади может быть выполнен с учётом технических параметров корчевателя – собирателя и размеров участка по уравнению:

$$T = K_{пер} / b_3 \times [U_{теор} \times (1 - b) / 10.000 + t_{ман} \times A_{пл}]$$

где -  $K_{пер}$  – коэффициент перекрытия проходов равен 1,15;

$b_3$  – ширина полосы, захватываемой корчевателем при одной проходке, м;

$U_{теор}$  – фактическая рабочая скорость корчевателя м/сек:

$b$  – буксование корчевателя при расчистке участка (0,8... 0,95):

$t_{ман}$  – время на маневрирование в конце каждой проходки(не более 6 -10 с);

$A_{пл}$  – длина стороны расчищаемого участка (длина захватки), м.

Эксплуатационная производительность **кустореза и корчевателя-сборителя** рассчитывается с учётом условий эксплуатации по формуле

$$P_{экс} = k_{кв} k_k k_{вид} k_{тр} P;$$

где -  $k_{кв}$  – коэффициент влияния квалификации машиниста (от.0,6 до 1,0);

$k_k$  - коэффициент использования времени смены (0,67 - 0,83);

$k_{вид}$  - коэффициент влияния видимости (при дожде и снеге, в тумане или пыли, равен 0,85);

$k_{тр}$  - коэффициент влияния от типа трансмиссии (для автоматической коробки передач равен 1,0, для коробки с ручным переключением передач равен 0,8);

$$П = 10.000/T;$$

коэффициент использования времени смены в 1 час:

используемое время

при 50 мин	0,83
при 45 мин	0,75
при 40 мин	0,67

**рыхлители** – предназначены для послойного разрыхления прочных талых, мёрзлых грунтов, горных пород с целью их дальнейшего использования или перемещения. Рыхлительное оборудование монтируют на тракторах на гусеничном ходу.

Производительность рыхлительного агрегата можно рассчитать по формуле:

$$П = 0,8 \times b_{рыхл} h_{рыхл} L_3 k_в / k_{пер} (L_3 / U_{ф} + t_{ман});$$

$$b_{рыхл} = b_{зуба} n_{зубьев} + 2h_{рыхл} \times tg \mu_{скола} + t(n_{зубьев} - 1).$$

где - 0,8 – коэффициент уменьшения средней глубины рыхления по сравнению с глубиной погружения;

$b_{рыхл}$  – ширина полосы рыхления;

$L_3$  – длина разрыхляемого участка (длина захватки);

$k_в$  – коэффициент использования времени смены 0,85;

$k_{пер}$  – коэффициент перекрытия проходов при рыхлении 1,33;

$U_{ф}$  – фактическая скорость 1 - 2 км/час;

$t_{ман}$  – время маневрирования в течении одного прохода 20 сек;

$b_{зуба}$  – ширина зуба 0,1м с наконечником 0,15 м;

$n_{зубьев}$  – число зубьев 1 – 2 штуки;

$\mu_{скола}$  – угол скола раковины грунта (мёрзлые - 15°, талые - 60°; 0,9 – 1,3));

$t$  – шаг расстановки зубьев.

### Калькуляция на расчистку трассы.

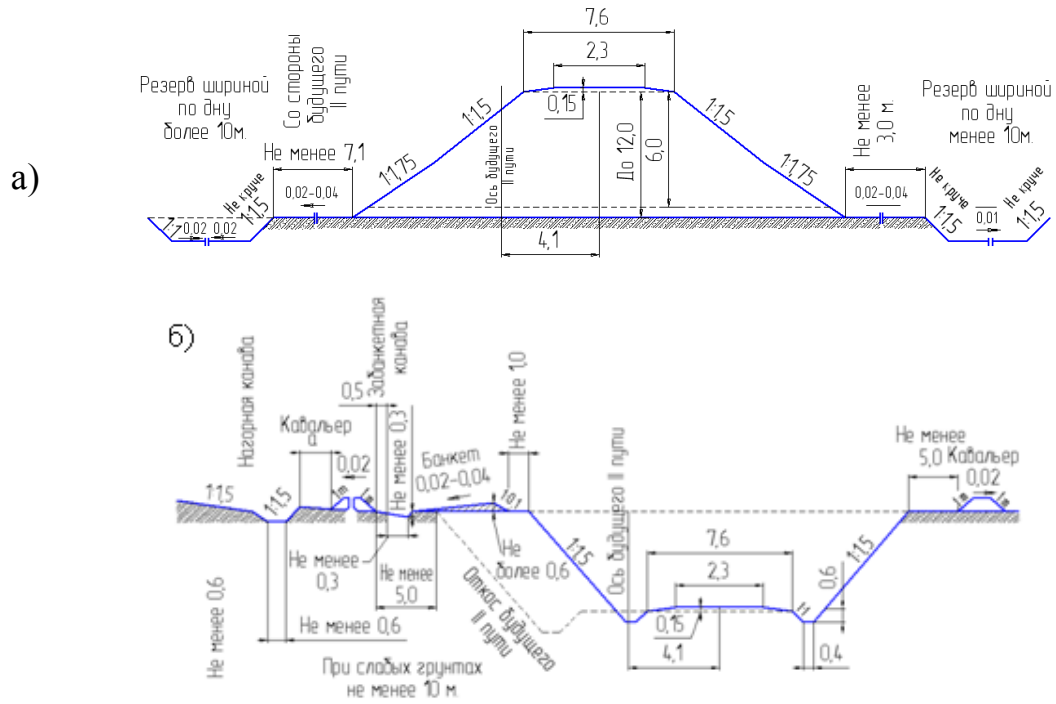
Таблица 6

№	Наименование работ	измерит	Объем работ	Затраты труда		Кол-во машин	Кол-во рабочих
				На еден	объем		
1	Валка деревьев	100дер		1,15			
2	Трелевка древ.	100 хлыст		1,15			
3	Срезка кустарника	1 Га		1,53			
4	Корчевка куст	1 Га		6,25			
5	Кочевка дерев	100		6,56			
6	Корчевка	100		3,39			



## Характеристика иссо

Рис 1 Типовой поперечный профиль земляного полотна: а) – насыпь; б) – выемка.



### **Перечень элементов насыпей и выемок:**

Берма – полоса между подошвой откоса и ближайшим водоотводным устройством.

Крутизна откоса – отношение вертикальной проекции откоса к горизонтальной.

Заложение откоса – горизонтальная проекция линии откоса к основанию выемки или насыпи.

Основная площадка – поверхность ЗП, на которую укладывается ВСП.

Сливная призма – трапециевидальная или треугольная призма, которая получается выше уровня бровок.

Бровка основной площадки – линия сопряжения основной площадки с откосом.

Подошва откоса – линия сопряжения откоса с основанием.

Основание – полоса земли, на которую опирается насыпь.

Высота насыпи – расстояние от уровня ее бровок до основания по оси земляного полотна.

Глубина выемки – расстояние от уровня бровок основной площадки до точки пересечения оси земляного полотна с линией, соединяющей бровки откоса выемки

### **Насыпь:**

Приводится характеристика местности на которой отсыпается насыпь: (уклон местности, очистка территории строительства от леса, строительство временных дорог, определяются поперечники из условия привязки к местности, порядок разбивки насыпей и выемок).

### **Выемка:**

Описывается где и в каких условиях будет разрабатываться выемка, категория грунтов, пригодны ли они для отсыпки насыпей, рекомендации по технологии разработки, организация устройства водоотводных сооружений и дренажей, предложения по ведению, ведению отделочных и укрепительных работ, порядок отсыпки кавальеров, банкетов и других защитных устройств от воды

### **Пример:**

С нагорной стороны выемки отсыпают банкет высотой не более 0,6м на расстоянии не менее 1м от бровки откоса выемки и придают поверхности банкета уклон 0,02 – 0,04 в сторону в сторону забанкетной канавы. Глубина забанкетной канавы принимается не менее 0,3м с продольным уклоном не менее 0,005. Банкет отводит атмосферную воду, выпавшую на обрез выемки, в забанкетную канаву.

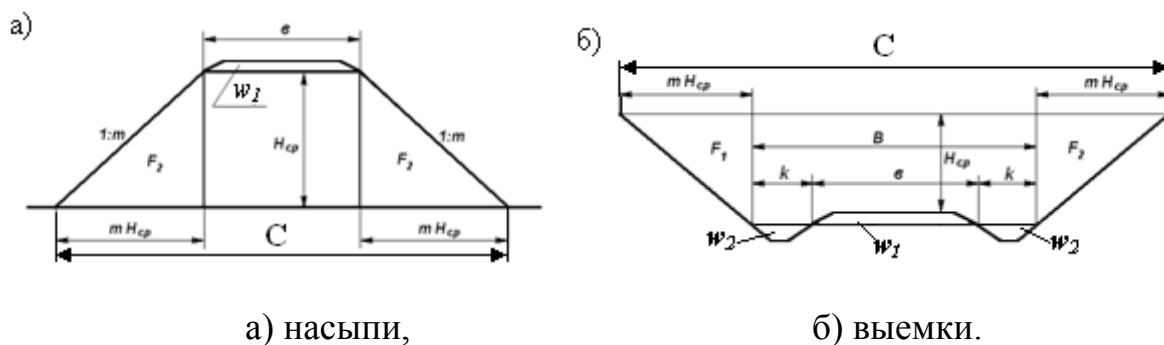
При возведении ЗП грунт из выемки в некоторых случаях укладывают вдоль выемки в кавальер. Кавальеры закладывают на расстоянии не менее 5м от бровки откоса выемки, если грунты твердые сухие. При слабых, а также увлажненных грунтах это расстояние увеличивают до  $5 + h_v$  (где  $h_v$  – глубина выемки, м), но не менее 10м. Высота кавальеров не превышает 3м. крутизна откосов кавальеров 1:1,5. С нагорной стороны кавальер размещают между бровкой откоса выемки или банкетом и нагорной канавой, планируя его

верхнюю часть и площадку между подошвой кавальера и бровкой нагорной канавы с уклоном 0,02 – 0,04 в сторону канавы. Для стока воды по низовому обрезу в сторону от выемки кавальер с этой стороны выемки отсыпают с разрывами шириной по низу не менее 1 м через каждые 50 м, а также в пониженных местах.

Для перехвата и отвода воды, стекающей по косогору к выемке, выше кавальера с верховой стороны устраивают нагорную канаву. Нагорные канавы проектируют трапециевидального сечения с откосами не круче 1: 1,5, глубина и ширина по дну не менее 0,6 м. Продольный уклон канав принимают не менее 0,005.

### 3. Подсчет объемов земляных работ

Трасса заданной длины разбивается на элементарные участки. Границы участков являются пикеты. На каждом элементарном участке частичный объем рассчитывается по формулам:



а) насыпи, б) выемки.  
Рис. 3 Поперечные профили однопутного земляного полотна:

#### Расчеты объемов земляных работ.

При подсчётах объемов работ вычерчивается продольный профиль, наносится план линии, ситуация.

Трасса общей длиной  $L$  км разбивается на элементарные участки. Границами участков является целые пикеты, урезанные пикеты, станционные площадки, нулевые места и поперечный уклон (косогорность) местности  $1:n$ . При крутизне местности 1:10 и положе, дополнительный объём можно не учитывать, при более крутых склонах дополнительный объём ( $\Delta v$ ) требуется учитывать, так как объём насыпей и выемок значительно меняется.

На каждом элементарном участке частный объём рассчитывается по формулам:

Объём **насыпи** для однопутного участка в  $m^3$ :

$$V_n = [(F_1 + F_2) + F] / 2l + \omega_l, \text{ или } V_n = F_{cp} l$$

где  $F, F_{1,2}$  – площадь оснований сечения элементов насыпи в  $m^2$ ;

$$F = bh, \quad F_{1,2} = mh, \text{ где}$$

величина заложения  $B_n$  на пологой местности равна  $m$ ,  $B_n = 2mh + b$ ,

площадь среднего поперечного сечения насыпи равна  $m^2$ ,

$$F_{\text{cp}} = (F_{1,2} + F)/2$$

$\omega_1 = (b + 2,3)/2 \cdot 0,15$  – площадь сливной призмы в  $m^2$ ;

$l$  – длина элементарного участка в, м;

$b$  – ширина основной площадки в, м;

$h$  – высота (средняя высота  $h_{\text{cp}}$ ) насыпи по оси пути в м;

$m$  – показатель крутизны откоса.

Объем **выемки** для однопутного участка в  $m^3$

$$V_e = [(F_1 + F_2) + F]l + \omega_1 + 2 \omega_2;$$

$$F_{1,2} = mh$$

$$F = (b + 2k)h \text{ или } F = Bh;$$

где  $b$  – ширина основной площадки земляного полотна, м;

$B_b$  – величина заложения выемки на пологой местности равна, м

$$B_b = B + 2k + 2mh;$$

$h$  – глубина ( $h_{\text{cp}}$ ) выемки по оси пути в м;

$m$  – показатель крутизны откоса, равный отношению заложения откоса к высоте;

$w_1$  – площадь поперечного сечения сливной призмы,  $m^2$ ;

$w_2$  – площадь водоотводного кювета выемки,  $m^2$ ;

$$w_2 = (0,4 + k)/2 \times 0,6;$$

$B_b$  – ширина выемки на уровне бровки земляного полотна, м;

$B$  – ширина выемки на уровне основной площадки в м;

$$B = b + 2k$$

$b$  – ширина основной площадки в, м;

$k$  – ширина кювета по верху на уровне основной площадки земляного полотна;

$$k = k_1 + k_2 \text{ в м};$$

$k_1, k_2$  – ширина кювета (левого и правого) по верху в м.

$$k_{1,2} = [0,4 + (1:5 \times 0,6) + (1:1 \times 0,6)] \times L, \text{ в } m^3$$

где  $L$  – длина строящегося пути в м

Далее вычерчивается график попикетный объёмов работ. Объёмы полученные на каждом элементарном участке выемок и насыпей приводятся в графическую часть в форме квадратов со знаком (+) указывают на необходимость срезки грунта, устройство выемки, а отметки со знаком (-) на необходимость устройства насыпи.

Под графиком попикетных объёмов работ вычерчивается график помассивных работ суммируя между собой отдельно объёмы насыпей и выемок с учётом всех дополнительных объёмов.

Расстояние между осью насыпи и осью резерва

$$L = b/2 + mH_n + nh_p + d/2$$

$b$  — ширина основной площадки земляного полотна;  $l_1$  — ширина бермы;  $d$  — ширина резерва понизу;  $L$  — расстояние между осями земляного полотна и резерва;  $H_{н,в}$  — высота насыпи, глубина выемки.

Расстояние между осью насыпи и осью выемки

$$L = b/2 + mH_B + nh_K + d/2$$

$B$  — ширина выемки на уровне бровки основной площадки земляного полотна;  $l_1$  — ширина бермы;  $d$  — ширина кавальера поверху;  $H_B$  — глубина выемки;  $h_K$  — высота кавальера;  $L$  — расстояние между осями земляного полотна и кавальера

Дополнительные объёмы на уширение насыпей, сливной призмы, водоотводных канав, зависят от крутизны местности.

$w_1 = (b + 2,3)/2 \times l$ , м<sup>2</sup> для однопутных участков, где

$w_1$  — площадь поперечного сечения сливной призмы, м<sup>2</sup>;

$B_B$  — ширина выемки на уровне бровки полотна в м, где  $B_B = b + 2k$ ;

$k$  — ширина кювета на уровне низа сливной призмы;

$k = k_1 + k_2$  м;

$w_2$  — площадь кювета в выемке, м<sup>2</sup>;

$w_2 = (0,4 + k)/2 \times 0,6$ ; м<sup>2</sup>

$V_{yш}$  — площадь уширения насыпи, м<sup>2</sup>;

$V_{yш} = a \times h_{cp} \times l$ ,

где  $a$  — уширение земляного полотна, м;

$h_{cp}$  — средняя рабочая отметка, м;

$l$  — длина элементарного участка, м.

$l_1$  — расстояние от внешней бровки выемки до основания кавальера, м;

$l:n$  — крутизна откоса кавальера, обычно принимается естественная для данной категории грунта 1:1.

$L$  — расстояние между осями земляного полотна и кавальера, резерва;

$d$  — ширина кавальера поверху;

$H_B$  — глубина выемки;

$h_K$  — высота кавальера.

$d$  — ширина резерва понизу

Расчеты объемов земляных работ оформляются в таблице.

### **Определение объёмов котлованов.**

Зная проектные размеры котлована понизу  $b_K$  и  $l_K$ , крутизну откосов  $m$  и глубину котлована  $H$ , определяют размеры котлована поверху  $b_{KB}$ ,  $l_{KB}$  и затем вычисляют объём грунта, подлежащего разработке при устройстве котлована.

Объём котлована  $V_K$  прямоугольной формы с откосами (рис. ) определяют по формуле: м<sup>3</sup>:

$$V_K = H/6 \times \{b_K \times l_K + b_{KB} \times l_{KB} + (b_K + b_{KB}) \times (l_K + l_{KB})\};$$

для котлованов с вертикальными стенками (с креплением стен или без крепления), м<sup>3</sup>  $V_K = H b_{KB} l_{KB}$

где  $b_K$  и  $l_K$  — ширина и длина котлована по дну, м;

$b_{KB}$  и  $l_{KB}$  — то же, поверху;

$H$  — глубина котлована, м.



### ***Определение объём по отсыпке въездов на насыпи и съездов***

В зависимости от высоты насыпи назначают на рациональном расстоянии въезды и съезды на насыпь при боковом завозе грунта из карьера, резерва. Чем выше насыпь и глубже резерв, тем больше объёмы работ по устройству въездов и съездов и тем большими должны быть расстояния между ними. Расстояния между въездами на насыпь и съездами с нее при невысоких насыпях с разностью отметок дна резерва и верха насыпи до 1,5- 2 м принимают равными 50-80 м, а при более высоких насыпях с разностью отметок до 3- 4 м их увеличивают до 100-120 м. По отношению к оси насыпи въезды и съезды располагают под углом.

Объём работ по отсыпке въездов и съездов определяются по формуле, м<sup>3</sup>:

$$V_{в.с.} = H^2/6[3b+2mH(m - m')/m' ](m-m')$$

где  $H$  – высота насыпи в местах примыкания съездов и выездов к насыпи, м;

$b$  - ширина их поверху, принимаемая равной при одностороннем движении 4,5 м и при двухстороннем - 6 м;

$m$  - уклон откоса въездного или выездного (от 1: 10 до 1: 15).

$m'$  - уклон боковых откосов равен обычно 1:3 или 1:4.

Въезды и съезды в дальнейшем ликвидируются и используются при планировке откосов насыпей.

### ***Недобор грунта при отрывке котлованов***

Из общего объёма котлована следует выделить объём работ по срезке растительного слоя, которую обычно производят бульдозером или скрепером, а также объём работ по срезке недобора, который оставляют у дна котлована, разрабатываемого экскаватором, чтобы не нарушить целостность и прочность грунта у основания, на которое опирается сооружение.

### ***Объём срезки растительного слоя:***

Объём срезки растительного слоя определяется по формуле:

$$V_{ск} = B_{кв} \times L_{кв} \times t_c,$$

где  $B_{кв}$ ,  $L_{кв}$  - ширина и длина участка строительства, м;

$t_c$  - толщина срезаемого слоя, принимаемая равной 0,15-0,20 м.

*Объём работ по зачистке недобора по дну котлована:*

$$V_{з.к} = B_k \times L_k \times h_n,$$

где  $B_k$ ,  $L_k$  - ширина и длина котлована понизу, м;

$h_n$  - толщина недобора, м.

### ***Объём водопропускной трубы определяется по формуле:***

$$V_{тр.} = F_x L \text{ в м}^3,$$

где  $F_x$  - площадь, образуемая наружным обводом трубы (длиной окружности), м<sup>2</sup>;

$L$  - длина трубы, которая определяется в зависимости от принятого типа поперечного профиля насыпи в месте устройства трубы, м.

Вычисленный объем всех водопропускных труб вычитают из объема земляных работ на рассматриваемом пикете. Объем грунта для засыпки трубы определяется вычитанием из общего объема на элементарном участке за вычетом объема трубы.

С целью предотвращения нарушения естественной структуры грунта при работе экскаватора предусматривается недобор грунта в пределах от 5 до 20 см. Рабочую высоту насыпи протяженного сооружения задают больше проектной величины с учетом последующей осадки грунта.

Геометрической основой поперечника земляного полотна является фигура трапеции, одной из сторон которой является естественная поверхность местности.

Расчет объемов рекомендуется производить на компьютере с помощью электронных таблиц Excel. При определении объемов земляного полотна необходимо учитывать уширение его основной площадки на кривых участках пути.

Общий объем земляных работ состоит из объема выемки или насыпи, призматoidalной поправки и дополнительного объема на уширение (если кривой участок). Расчеты объемов земляных работ оформляются в виде таблицы.

Трасса общей длиной « $X$ » километров разбивается на элементарные участки. Границами участков является пикеты. На каждом элементарном участке частный объем рассчитывается по формулам:

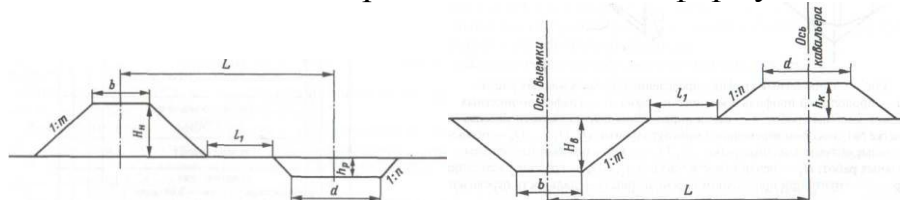


Рис. 4 Поперечный разрез насыпи, отсыпаемой из резерва:

$b$  — ширина основной площадки земляного полотна;  $lj$  — ширина бермы;  $d$  — ширина резерва понизу;  $L$  — расстояние между осями земляного полотна и резерва;  $H_u$  — высота насыпи

Поперечный разрез выемки, разрабатываемой в кавальер:

$b$  — ширина выемки на уровне бровки основной площадки земляного полотна;  $lj$  — ширина бермы;  $d$  — ширина кавальера поверху;  $H_b$  — глубина выемки;  $h_k$  — высота кавальера;  $L$  — расстояние между осями земляного полотна и кавальера

Общий объем земляных работ состоит из объема выемки или насыпи, призматoidalной поправки и дополнительного объема на уширение в кривых участках пути.

Расчеты объемов земляных работ оформляются в таблице

**Сводная ведомость объемов земляных работ (попикетных)**      таблица 10

ПК	Протя- жённо- сть участка , м	Средняя рабочая отметка м	Объём в м <sup>3</sup>		$\Delta V, м^2$	Доп- олн- ите- льный объ- ём, $V_{уш}$ , м <sup>3</sup>	Объёмы з.р, м <sup>3</sup>	
			$V_n$	$V_v$			$V_n$	$V_v$
1	2	3	4	5	6	7	8	9
0 - 1								
1 - 2								
2 - 3								
3 - 4								
4 - 5								
5 - 6								
6 - 7								
7 - 8								
8 - 9								
9 - 10								
ИТО ГО								

*Приложение:*  $H_{ср}$  – средняя отметка между соседними двумя;  $B$  – ширина насыпи или выемки по нижнему (верхнему) заложению;  $m$  – крутизна откоса насыпи или выемки;  $V_{н,в}$  – объём земляных работ на одном пикете насыпи или выемки,  $L$ -длина участка насыпи, выемки;  $a_n$ -уширение насыпи (в кривых участках пути, подходах к мостам и др.местах);

#### **4. Составление графиков попикетных и помассивных объемов земляных работ**

График попикетных и помассивных объемов.

Чертится под продольным профилем в том же горизонтальном масштабе.

Вертикальный масштаб рекомендуется в пределах от 1см – 1000 м<sup>3</sup> до 1см – 5000 м<sup>3</sup>.

Объемы насыпи и выемки изображаются в виде столбиков, высота которых равна объему земляных работ на каждом элементарном участке. Столбики выемки откладывают вверх, а насыпи – вниз от нулевой линии графика. У каждого столбика надписывают попикетный объем выемки или насыпи.

График помассивных объемов чертится под графиком попикетных объемов.

Для построения кривой суммарных объемов по горизонтальной оси отложим расстояния, а по вертикали – суммарные объемы грунта по всем элементам участка от его начала.

#### **Ведомость распределения земляных масс**

таблица.11

№ участка, ПК начала и конца	Профильный объём, тыс. м <sup>3</sup>		Распределение земляных масс					Рабочий объём, в тыс.м <sup>3</sup>
			насыпь			выемка		
	насыпь	выемка	из выемки	из резерва	из карьера	в кавальер	в отвал	
1	2	3	4	5	6	7	8	9
0 - 1								
1 - 2								
2 - 3								
3 - 4								
4 - 5								
5 - 6								
6 - 7								
7 - 8								
8 - 9								
9 - 10								
ВСЕ ГО								
Итого продольной возкой								
Итого поперечной возкой								

График распределения земляных масс – суммарный объем насыпи и выемки с учетом знака («-» - насыпь, «+» - выемка). График строится в масштабах: горизонтальный – 1:10000; вертикальный 1:2000, 1:5000, 1:10000, (возможно и в другом масштабе).

### 5. Распределение земляных масс

Распределение земляных масс необходимо для выбора способа перевозки грунта и выбора машин.

При выборе рационального способа производства работ при сооружении земляного полотна используют следующие понятия:

*Рабочая кубатура* – объем грунта перемещаемого из выемки в насыпь, кавальер, в отвал или в насыпь из резерва или карьера. Рабочая кубатура может быть равна или меньше профильной кубатуры.

*Профильная кубатура* – объем грунта перемещенный из выемки в насыпь

насыпи.

При распределении земляных масс необходимо полностью использовать возможность отсыпки грунта из выемок в насыпь, что является основной задачей при определении стоимости работ.

Распределение земляных масс производится в следующем порядке:

1. Выявляют участки выемок и насыпей;
2. Определяют участки продольной и поперечной возки грунта;
3. Определяется из каких выемок и в каких объемах грунт будет перемещаться в кавальер;
4. Определяем, из каких выемок, в какие насыпи, в каких объемах и на какое расстояние будет перемещаться грунт;
5. Устанавливается, какие насыпи и в каких объемах будут отсыпаться из резервов;
6. Вычисляется средняя дальность возки на участке;
7. Производится выбор способов производств.

#### 6. Комплектование специализированных отрядов машин для **выполнения земляных работ**

*Выравнивание и уплотнение основания насыпей* выполняется после снятия растительного слоя непосредственно перед устройством вышележащих слоев.

*Рыхление грунта* выполняют для повышения производительности землеройных машин. Для повышения производительности бульдозеров предварительное рыхление следует производить при разработке тяжелых и сухих грунтов III и IV категорий трудности разработки. В этом случае траншейный способ разработки грунта не применяется.

*Разравнивание грунта* выполняют после его отсыпки в насыпь. Толщина отсыпанных слоев назначается в зависимости от применяемых средств уплотнения. Наиболее целесообразно для разравнивания грунта использовать бульдозеры, реже используются автогрейдеры.

*Уплотнение грунтов* в насыпи целесообразнее выполнять пневмоколесными катками, которые обеспечивают высокое качество и требуемый коэффициент плотности. При отсыпке верхней части земляного полотна для дорог с капитальным покрытием в пределах 1,5 м от поверхности покрытия во II дорожно-климатической зоне коэффициент требуемой плотности грунта должен быть 0,98 - 1,0, в пределах от 1,5 до 6 м при условии неподтопляемости – 0,95, а более 6 м – 0,98.

*Планировка земляного полотна* включает следующие работы: планировку поверхности земляного полотна и дна резервов, планировку откосов насыпей, резервов и выемок. Ее можно производить автогрейдерами или прицепными грейдерами с откосниками и уширителями отвала, скребками на стреле экскаватора или экскаваторами-планировщиками с телескопической стрелой, а также специальными откосоотделочными машинами.

*Отделка основной площадки, сливаний призмы, откосов покрытие откосов*

*и дна резервов растительным грунтом* – завершающая операция.

## **7. Выбор типоразмеров ведущих машин.**

Земляные работы при сооружении железнодорожного земляного полотна должны выполняться с максимальным применением комплексной механизации всех видов работ. Комплекс машин подбирается из условий достижения наивысшей производительности, качества работ, наименьших затрат в определённые сроки.

Типоразмер ведущих машин определяется исходя из:

- Эксплуатационной производительности машины м<sup>3</sup>/смену;
- Объёмов земляных работ, м<sup>3</sup>;
- Дальности транспортирования грунта;
- Профиля местности.

Типоразмер *экскаватора-драглайна* характеризуется следующими параметрами: ёмкостью ковша, м<sup>3</sup>, длиной стрелы, м; углом наклона стрелы, град, который определяется в зависимости от высоты возводимой насыпи, уровнем стоянки экскаватора и откуда будет отсыпаться насыпь или разрабатываться выемка в кавальер или в автотранспорт;

Типоразмер *экскаваторов с прямой или обратной лопатой* характеризуется работой в карьере, выемке с погрузкой в автотранспорт, разработкой резервов, рытьё водоотводных сооружений, траншей под фундаменты, во всех случаях важную роль имеет ёмкость ковша и эксплуатационная производительность, категория грунтов и т.д.;

Типоразмер *скреперов* определяется ёмкостью ковша, скоростью передвижения в порожнем и гружённом, влажностью грунта, категорией грунта;

Типоразмер *бульдозерного парка* определяется категорией грунта, дальность перемещения, мощность двигателя, родом выполняемых работ.

## **Выбор наиболее эффективных вариантов на рабочих участках**

После распределения земляных масс и распределения всего участка для каждого из них обосновывают наиболее рациональный способ работ и выбирают землеройный комплект. Землеройный комплект состоит из ведущей машины, которой может быть экскаватор, скрепер, бульдозер и др., а также из машин и механизмов, обслуживающих ведущую машину и выполняющих транспортные и вспомогательные работы. Выбор рационального землеройного комплекта производят по характеристикам ведущих машин. При этом надо помнить о следующих ограничениях:

1. Максимальные рабочие отметки насыпей и выемок при поперечной возке грунта бульдозерным комплектом составляют 2 м, а скреперным 6 м; комплектом с экскаватором – драглайном, работающим в отвал, для насыпей до 4 м, а выемок до 10 м.
2. Предельные значения дальности возки грунта составляют: для бульдозера – 150 м; для скрепера прицепного – 500 м; для скрепера самоходного – 3000 м; для экскаватора с самосвалами с вместимостью

ковша – 0,65 – 1,5 м<sup>3</sup> - 5000 м.

3. Скреперы принимают для разработки грунтов I группы без рыхления. Грунты II группы для скреперов должны быть разрыхлены.

**Расчет потребности числа выбранного типа машин** производится на основании данных о распределении земляных масс. С этой целью составляется график распределения земляных работ. Для его составления прежде всего следует установить, как будет сооружаться **земляное полотно** по длине трассы: в виде насыпи из боковых резервов; в виде чередующихся насыпей и выемок различной высоты, глубины и длины; в виде отдельных насыпей и выемок большой высоты или глубины. Такие насыпи возводятся из грунтов прилегающих к ним выемок либо из специальных резервов. Грунт при разработке выемок либо полностью используется для возведения насыпей, либо непригодный грунт и его излишки укладывают в кавальеры и отвалы.

## **8. Назначение ведущей машины**

*Бульдозеры* целесообразно применять в легких и малосвязных грунтах при высоте насыпи до 1 м, в глинистых и тяжелых грунтах при высоте насыпи до 1,5 м при наличии притрассовых резервов. В этом случае стоимость земляных работ может быть ниже стоимости скреперных работ. Эффективно применение бульдозера при возведении земляного полотна из выемок с дальностью перемещения грунта до 50 м, под уклон – до 100 м.

*Скреперы* наиболее эффективно применять при разработке глинистых грунтов с влажностью, близкой к оптимальной, в боковых резервах, когда разность отметок высоты насыпи и дна резерва составляет до 1,2 - 2,0 м, а также при разработке сосредоточенных резервов или выемок с перемещением грунта в насыпь прицепными скреперами на расстояние до 500 м и полуприцепными – до 3000 м.

Стоимость работы большегрузных самоходных скреперов на пневматических шинах ниже стоимости работы скрепера малой вместимости, а также скреперов, прицепных к трактору на гусеничном ходу. В ряде случаев отсыпка грунта в насыпь скреперами при расстоянии перемещения грунта до 1,5 км более экономична, чем транспортирование грунта в автосамосвалах, загружаемых экскаватором с ковшем объемом 0,5 - 1 м<sup>3</sup>.

*Одноковшовые экскаваторы* применяют при разработке глубоких выемок, сосредоточенных резервов грунта, имеющих глубину более 2 - 2,5 м, а также при возведении земляного полотна в условиях заболоченной местности. Транспортирование грунта осуществляется автомобилями самосвалами. При глубоких выемках с близко залегающими грунтовыми водами можно использовать *экскаватор-драглайн* в комплексе с транспортными средствами.

При возведении земляного полотна может быть организована совместная работа землеройных машин, используемых в качестве ведущих:

- а) при возведении насыпей высотой от 1,5 до 3,5 м из боковых уширенных резервов наряду со *скреперами* можно комбинировать работу *бульдозера* и *экскаватора-драглайна*. В этом случае бульдозер, работающий на уширении резерва в полевую сторону, подает грунт в зону действия экскаватора, находящегося на насыпи;
- б) при тех же параметрах насыпи, но при односкатных резервах целесообразно использовать пары *бульдозер - автосамосвал* и *бульдозер - скрепер*. По данной технологии производства земляных работ бульдозер устраивает насыпь до 1,0 - 1,5 м из бокового резерва, верхняя часть насыпи устраивается из привозного грунта автосамосвалом или скрепером;
- в) в глубоких выемках целесообразно применять способ, при котором растительный и верхний слой грунта разрабатывают *бульдозерами* и *скреперами*, а оставшуюся часть – *экскаваторами*;
- г) при значительном колебании рабочих отметок земляного полотна можно применять *скреперы* для продольного перемещения грунта в пониженные места и комбинирование их работы с *бульдозерами*.

## 9. Определим дальность возки грунта

1) Продольная возка

$$L_{cp} = L + L_1 + L_2,$$

где  $L$  – расстояние между центрами;

$L_1$  и  $L_2$  – расстояние на заезды и съезды, берем равное 40 м;

2) Поперечная возка из резерва в насыпь или продольная возка из выемки или из карьера, но в любом случае вычертить схему той или иной возки по приведенному примеру.

$$L_{cp} = B/2 + Hm + L + n \times h_p + b/2,$$

где  $B$  – ширина насыпи на уровне бровке, м;

$H$  – высота насыпи, м;

$m$  – крутизна откосов насыпи;

$L$  – расстояние от насыпи до резерва, принимаем равное 7м;

$h_p$  – глубина резерва, принимаем равное  $(1,5 \div 3)$  м;

$n$  – крутизна путевого откоса резерва;

$b$  – ширина резерва, м.

$$b = W_p (h_p - 1,25 \times h_p)$$

где  $W_p$  – площадь резерва;

$h_p$  – глубина резерва;

1,25 – уклон ‰ ...

$$W_p = F_n \times p / 100 \times t$$

где  $F_n$  – площадь насыпи;

$p$  – коэффициент заполнения, равен 0,88

$h_p$  – глубина резерва;

## Определение дальности возки

При решении вопросов распределения земляных масс для большего удобства, простоты и наглядности используется попикетный график объемов



земляных работ (рис. 17), который представляет собой столбиковую диаграмму объемов земляных работ на каждом пикете, построенную в горизонтальном масштабе подробного продольного профиля. Вертикальный масштаб принимается

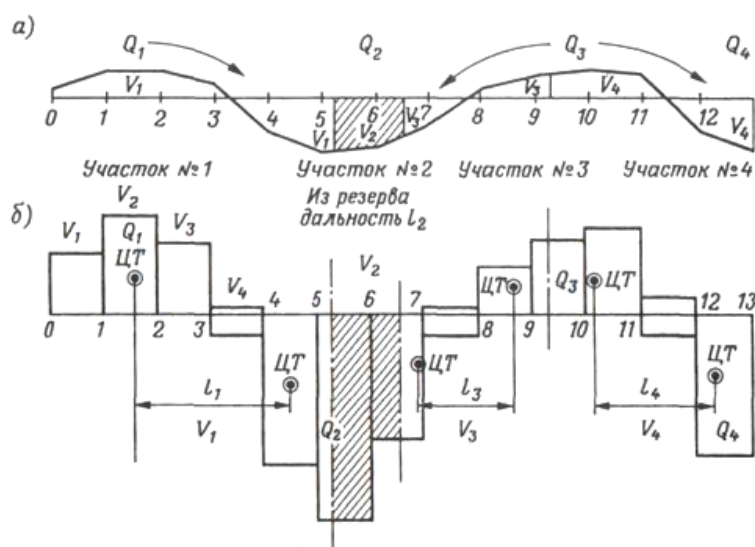


Рис 5 Попикетный график определения объема земляных работ:

*а* — продольный профиль земляного полотна; *б* — график попикетных объемов земляных работ; *в* — схема определения центра тяжести массива на

участке №1;  $Q_1, Q_2, \dots, Q_3$  — помассивные объемы земляных работ;  $V_1, V_2, \dots, V_3$  — попикетные объемы земляных работ; ЦТ — центр тяжести массива;  $l_1, l_2, l_3$  — средние расстояния перевозки грунта при продольном перемещении;  $l_2$  — дальность перевозки грунта при поперечном перемещении произвольно.

*Попикетный график строится под продольным профилем.*

Теоретически дальность перемещения грунта на участках продольной возки определяется расстоянием между центрами тяжести рассматриваемых массивов насыпи и выемки, где происходит перемещение грунта.

Для определения реальной дальности возки при продольном перемещении грунта необходимо учесть расстояние на заезды под погрузку и выгрузку грунта:

$$L_{cp} = l + l_1 + l_2;$$

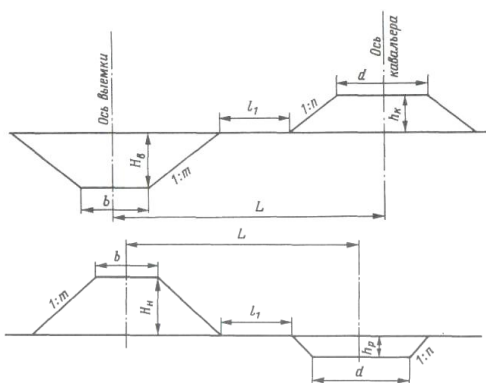
где  $l$  — расстояние между центрами тяжести массивов взаимного перемещения грунта;  $l_1$  — расстояние на заезд под погрузку;  $l_2$  — расстояние на заезд под выгрузку.

Поперечная дальность возки грунта из выемки в кавальер или из резерва в насыпь (рис. 19) зависит от рабочих отметок выемок насыпей и геометрических размеров элементов поперечных сечений земляных сооружений, установленных техническими условиями сооружения железнодорожного земляного полотна.

Расстояние между осью выемки и осью кавальера

Рис 6 Поперечный разрез выемки, разрабатываемой в кавальер:

$b$  — ширина выемки на уровне бровки основной площадки земляного



полотна;  $l_1$  — ширина бермы;  $d$  — ширина кавальера поверху;  $H_в$  — глубина выемки;  $h_к$  — высота кавальера;  $L$  — расстояние между осями земляного полотна и кавальера

Рис. 6 Поперечный разрез насыпи, отсыпаемой из резерва:

$b$  — ширина основной площадки земляного полотна;  $l_1$  — ширина бермы;

$d$  — ширина резерва понизу;  $L$  — расстояние между осями земляного полотна и

резерва;  $H_н$  — высота насыпи

Расстояние между осью насыпи и осью резерва, а также между осям выемки и кавальера.

$$L = \frac{b}{2} + mH_н + l_1 + nh_p + \frac{d}{2}, \quad L = \frac{b}{2} + mH_в + l_1 + nh_к + \frac{d}{2},$$

где  $b$  — ширина основной площадки земляного полотна;  $m$  — коэффициент крутизны откоса насыпи или выемок;  $H_в$  — рабочая отметка в выемке (глубина);  $H_н$  — рабочая отметка в насыпи (высота);  $b$  — ширина бермы;  $n$  — коэффициент крутизны откоса кавальера или резерва;  $h_к$  — высота кавальера;  $h_р$  — глубина резерва;  $d$  — ширина кавальера поверху или ширина резерва понизу.

Для получения средней дальности перемещения грунта при поперечной возке  $l_{ср}$  необходимо к расстоянию  $l$  прибавить длину въездов и съездов для транспортных средств. Въезды и съезды устраиваются примерно через 50—60 м при рабочих отметках до 2 м и через 100—120 м при рабочих отметках от 2 до 6 м. На основе распределения земляных масс на попикетном графике составляется *ведомость распределения земляных масс*.

Для заездов и выездов с насыпи формируется объём грунта, которой определяется по формуле:

$V = F \times L / 2$ , где  $L$  — заезде или выезда с насыпи принимается,  $H$  — высота в месте примыкания к отсыпаемой насыпи, выбирается ближе к нулевой отметки из условия близости к месту работ,  $b$  — минимальная ширина проезжей части от 3 до 3,5 м.,  $m$  — крутизна откоса 1:1,5,  $F$  — площадь поперечного сечения в месте примыкания.

$$F = \frac{B+b}{2} \times H, \text{ где } B \text{ — нижнее заложение заезда, } B = 2 \times (H \times m)$$

Заезды и выезды перед сдачей земляного полотна под укладку ликвидируются для уширения земляного полотна.

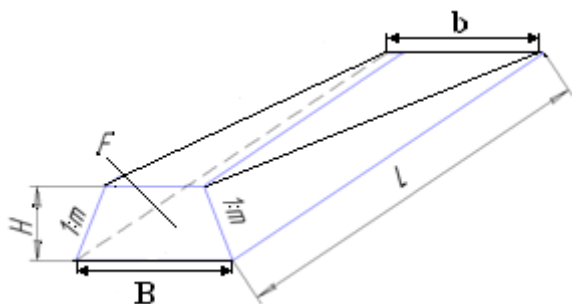


Рис. 7 Схема въезда и съезда с насыпи

насыпи

Одновременно с распределением земляных масс производится выбор способов комплексной механизации земляных работ на участке, который заключается в выборе ведущих землеройной и землеройно–транспортных машин. При этом учитываются следующие факторы:

- виды грунтов и их характеристика (влажность, трудность разработки и т. п.);
- объемы земляных работ и сроки их исполнения;
- рабочие отметки насыпей и выемок;
- климатические условия;
- дальность перемещения грунта между массивами;
- экономическая эффективность альтернативных способов комплексной механизации (себестоимость 1 м<sup>3</sup>);
- наличие машин в рабочем парке, их типоразмеры, технические характеристика и количество;
- другие факторы, которые могут влиять на производство земляных работ.

При выборе способа производства комплексной механизации на объекте рекомендуется сравнивать основные технико-экономические показатели:

Рассчитывается коэффициент использования грунта

$$K = \frac{V_{\text{раб}}}{V_{\text{проф}}},$$

где  $V_{\text{раб}}$  — рабочий объем;  $V_{\text{проф}}$  — профильный объем земляных работ.

Стоимость разработки 1м.куб.грунта при работе экскаватора, в рублях

$$S = \frac{S_3 + NS_m + S_э + S_n}{P_{см}} \quad \text{где, } S_3 - \text{ стоимость машино-смены экскаватора}$$

(определяется по ценникам);  $N$  – число транспортных машин;  $S_m$  - стоимость машино-смены транспортного средства, руб.;  $S_э$  - сумма заработной платы подсобных рабочих, руб.;  $S_n$  - суммарная стоимость маш-смен подсобных машин в комплексе, руб.

$P_{см}$  – сменная производительность скрепера, экскаватора, бульдозера м<sup>3</sup>

## 8. Расчет производительности землеройной техники:

**Скреперов:**

$$П_э = \frac{V_k K_n K_v}{K_p} \cdot n,$$

где  $V_k$  – геометрическая ёмкость ковша  $m^3$ ;  $K_H$  – коэффициент наполнения ковша;  $K_P$  – коэффициент рыхления грунта;  $K_e$  – коэффициент использования машины по времени (нормативный = 0,85);  $n$  – число циклов скрепера в час.

$$n = \frac{T}{t_u} = \frac{60}{t_u}, \text{ где } T \text{ – время работы скрепера, мин,}$$

Длина хода загрузки,  $m$   $l_{загр.} = V_k \cdot K_H / h \cdot a \times K_P$ , где  $h$  – толщина слоя срезаемого грунта,

$a$  – ширина полосы захватки.

Длина хода выгрузки,  $m$  где  $L_{выгр.} = V_k \cdot K_H / h_1 \cdot a$   $h_1$  – толщина укладываемого слоя.

### Бульдозеров:

$P_9 = (3600 / T) \cdot V_n \cdot K_e$ , где  $T$  – продолжительность одного цикла, сек.  $V_n$  – объём грунта в плотном теле, перемещаемый бульдозером,  $m^3$   $K_e$  – коэффициент использования машины по времени (равен 0,85 – 0,9).

### Экскаваторов:

$P_9 = P_T \cdot K_e$ , где  $P_T$  – техническая производительность экскаватора,  $m^3/ч$ ,  $K_e = 1$ ;

$P_T = 60 \cdot V_k \cdot N_T \cdot K_G$ , где  $V_k$  – геометрическая ёмкость ковша;  $N_T$  – техническое число циклов экскавации в одну минуту, зависящее от категории грунта, типа экскаватора, угла поворота, характера выгрузки (в отвал или в транспорт);  $K_G$  – коэффициент влияния плотности грунта (категория);

$N_T = N \cdot K_{Ц}$ , где

$N$  – конструктивно-расчётное число циклов в мин.,

$K_{Ц}$  – коэффициент влияния на продолжительность цикла, учитывающий высоту копания и угол поворота.

Коэффициент -  $K_G = K_{Ц} / K_P$ , где

$K_H$  – коэффициент наполнения ковша;

$K_P$  – коэффициент разрыхления грунта,

### Расчёт требуемого количества автотранспорта:

$n = t_{Ц} / t_{П}$ , где  $t_{Ц}$  – полная продолжительность транспортного цикла;  $t_{П}$  – время погрузки одной автомобиля;  $t_{Ц} = t_{П} + l / V_{Г} + t_{P} + l / V_{П}$ , где  $t_{П}$  – время погрузки транспортного средства;  $l$  – дальность возки грунта;  $V_{Г}$  – средняя скорость перемещения транспортного средства;  $t_{P}$  – время разгрузки транспортного средства;  $V_{П}$  – средняя скорость перемещения автотранспорта в порожнем состоянии;

Таким образом

$$N = \frac{t_{П+} \frac{L}{V_{Г}} + t_{P+} \frac{L}{V_{П}}}{t_{П}} \quad \text{полученное число транспорта округляется в}$$

большую сторону, время погрузки определяется в мин.  $t_{П} = n \cdot m / n_T$ , где  $n$  – число ковшей, погруженных в одну машину;  $m$  – число транспортных средств за одну установку;  $n_T$  – техническое число циклов экскаватора в мин.

### Разработка грунта в карьере экскаватором с погрузкой в автосамосвалы

Разработка карьера ведется продольными проходками экскаватора боковым забоем (рис. 8).

При этом автосамосвалы располагаются сбоку от экскаватора в одном уровне, что позволяет разрабатывать грунт с применением небольших углов поворота стрелы экскаватора (70 - 90°).

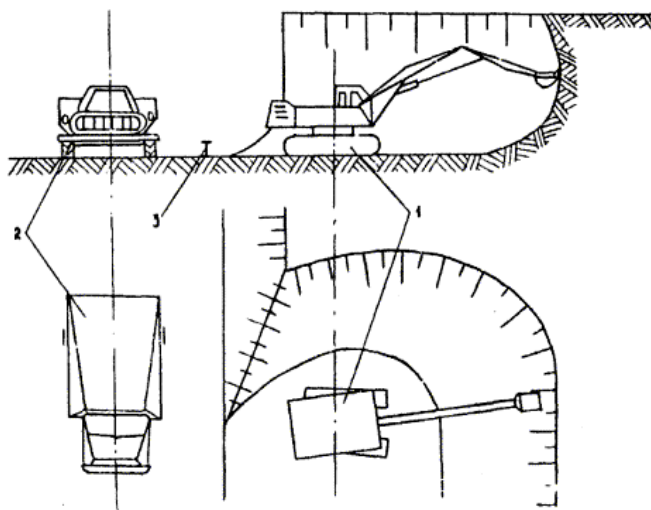


Рис. 8. Разработка грунта в карьере: 1 - экскаватор; 2 - автосамосвал; 3 - вешка

Наполнение ковша экскаватора с «шапкой» должно производиться за один прием «черпания». С одной стоянки экскаватора разрабатывают участок длиной

3 - 4 м, после чего экскаватор перемещают на новое место стоянки.

Грунт в уровне подошвы гусениц экскаватора должен срезаться так, чтобы для

передвижения машины не требовалось дополнительного выравнивания площадки.

Эксплуатацию грунта ведут с наименьшими затратами времени на выполнение рабочего

цикла. Грунт из карьера транспортируется автосамосвалами. Количество транспортных средств, необходимых

для перевозки грунта, определяется расчетом для каждого конкретного случая с учетом

фактических условий работы и дальности возки по формуле:

$$N = \frac{T_n + T_{пр.} + T_p + T_{усл.} + T_{устр.} + T_{тп.}}{T_n + T_{усп.}},$$

где: (3)

$N$  - искомое число автосамосвалов;

$T_n$  - продолжительность погрузки, мин;

$T_{пр.}$  - продолжительность пробега автосамосвала от места погрузки до места разгрузки и обратно, мин;

$T_p$  - продолжительность разгрузки, мин;

$T_{усп.п}$  - продолжительность установки под погрузку, мин;

$T_{усп.р}$  - продолжительность установки под разгрузку, мин;

$T_{т.п.}$  - продолжительность технологических перерывов, возникающих

во время рейса, мин.

Очередной самосвал должен прибыть в забой не позднее окончания загрузки

ки  
предыдущего.

$K_p$  - коэффициент, учитывающий разрыхленность грунта (принимается по табл. 1 [2](#)).

Таблица 12

Наименование грунта	Коэффициент разрыхления ( $K_p$ )
Гравийно-галечные	1,18
Глина сланцевая	1,3
Лесс мягкий	1,21
Лесс отвердевший	1,27
Песок	1,12
Суглинок мягкий и лессовидный	1,2
Суглинок тяжелый	1,28
Супесь	1,15

#### Уплотнение грунтов

Уплотнение грунтов обеспечивает их прочность, устойчивость в течении эксплуатации. Уплотнённые грунты не вызывают пучения, обеспечивается минимальная осадка насыпей, что значительно снижает эксплуатационные расходы. Грунт в насыпь в процессе отсыпки укладывается послойно разравнивается бульдозерами, скреперами, независимо от способов возки. Основная площадка, сливная призма оформляется автогрейдерами. Откосы в зависимости от высоты уплотняются специальными трамбовщиками и оформляются: бульдозерами, автогрейдерами, планировщиками откосов, протаскиванием по откосу насыпи рельс под углом и т.д. Необходимость и степень уплотнения грунта определяется проектом, минимальный коэффициент уплотнения грунта определяется нормами

СТН-Ц-01-095. Уплотнению подлежат все грунты, кроме скальных, в том числе и в основании насыпей высотой до 0,5м и под основной площадкой в выемках, если естественная плотность грунтов ниже нормируемой.

Значение коэффициента уплотнения табл.13

Вид з.п.	Глубина расположения слоя от основной площадки, м, для линии /категории		Коэффициент уплотнения для линии /категории	
	I, II	III, IV	I, II	III, IV
Насыпь				
верхняя часть	До 1	До 0,5	0,98	0,95

нижняя часть	Более 1	Более 0,5	0,95	0,95
Выемка, высотой до 0,5м	0,5	0,5	0,98	0,95

Уплотнение производится специальными трамбовщиками, катками гладкими или кулачковыми, вибрационными катками и т.д.. Контроль осуществляется полевыми лабораториями или вибрационными катками имеющие соответствующее оборудование.

## 9. Планирование отделочных работ

Для придания земляному полотну проектных очертаний выполняются планирование отделочных работы. К ним относятся: планирование основной площадки, планирование откосов, нарезка кюветов.

### Отделочные и укрепительные работы:

Выписка на производство планировочных работ

табл.14

Плюс	Ширина основной площадки и	Проектные отметки оси, м	Фактические отметки оси	Размер срезок и досыпок (по оси пути) см		Глубина кюветов м
				Срезка	Досыпка	
<i>км</i> <i>пк</i>						

Основными механизмами для планировки верхней части земляного полотна и нарезки сливной призмы служат тяжёлые автогрейдеры и специальные шнековые планировщики. До начала планировки основной площадки ось пути тщательно восстанавливается и закрепляется через 25 м. По данным нивелировки определяются размеры срезок и досыпок грунта, на основании которых составляются выписки на производство планировочных работ.

На насыпях основная площадка планируется с устройством сливной призмы до укрепления откосов, а выемок – после их укрепления.

Разбивка и планировка ведутся захватками длиной по 500 м на насыпях и по 300 м в выемках. Отклонения от проектных отметок бровки земляного полотна не должны превышать 5 см, сужения основной площадки не допускается.

**Технологический процесс планировки основной площадки**

### автогрейдером:

- разбивка горизонтальной площадки с выставлением кольев через каждые 25 м на расстоянии 4 м от оси, на которые переносятся проектные отметки сливной призмы;
- планировки автогрейдером горизонтальной площадки;
- разбивки и нарезки автогрейдером наклонной части сливной призмы (за два-три прохода);

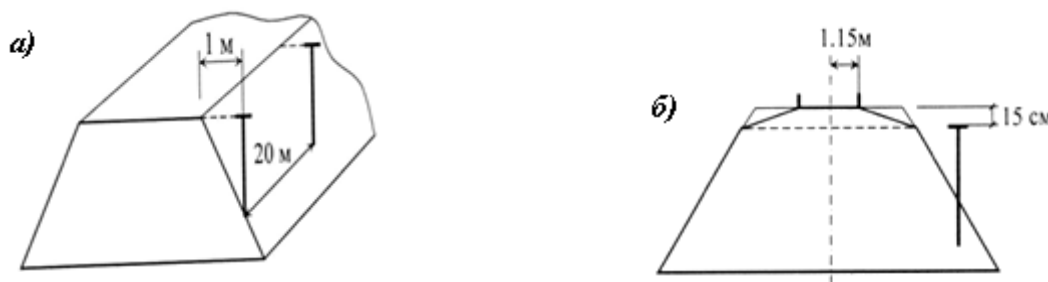


Рис 9 Геодезическая разбивка основной площадки: *а* и *б* сливной призмы

По окончании этих работ проверяются отметки и тщательно зачищаются небольшие неровности.

Производительность автогрейдера составляет 450 погонных метров земляного полотна в смену.

Для устройства сливной призмы и кюветов в выемках в комплект машин ходят: один кюветокопатель, два самосвала для вывозки грунта и один автогрейдер. Состав работ в этом случае следующий: разбивка и планировка сливной призмы автогрейдером; разбивка и нарезка кюветов кюветокопателем. Производительность комплекса 150 погонных метров выемки в смену.

### Планировка и укрепление откосов.

Укреплять откосы земляного полотна можно посевом травы и укладкой железобетонных плит.

Технология механизированного посева трав предусматривает выполнение всех работ по отделке и укреплению откосов в едином комплексе, в который входят: планировка откосов, заготовка растительного грунта и его нанесение на откосы, посев трав и внесение минеральных удобрений на откосах с прикатыванием поверхностей.

Планировку откосов можно выполнять автогрейдерами при рабочих отметках земляного полотна до 2 м, автогрейдерами со специальными откосниками при рабочих отметках до 3,5 м, экскаваторами-драглайнами – при рабочих отметках больше 3,5 м. Растительный слой на откосы наносится толщиной 10-15 см драглайнами, планируется специальными рамами.



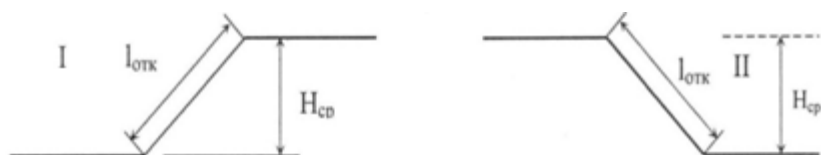


Рис 10 Расчёт длины откоса: I - насыпь; II - выемка.

Планирование отделочных работ

Таблица 15

№	Наименование работ	измерит	Объем работ	Затраты труда		Кол-во машин	Кол-во рабочих
				На еден	объем		
Первый участок							
1	Планироавние осн. площадки	1000м <sup>3</sup>					
2	Планирование откосов насыпь	1000м <sup>3</sup>					
3	Нарезка кюветов	-					
4	Укрепление откосов посевом трав	100м <sup>3</sup>					
Итого Σ=				Σ =	Σ=		
Второй участок							
1	Планироавние осн. площадки	1000м <sup>3</sup>					
	Насыпь						
	Выемка						
2	Планирование откосов	1000м <sup>3</sup>					
	Насыпь						
	Выемка						
3	Нарезка кюветов	100м <sup>3</sup>					
4	Укрепление откосов посевом трав	100м <sup>3</sup>					
	Насыпь						
	Выемка						

Итого Σ

Участок 1

Планирование основной площадки рассчитывается по формуле:

$$F_{\text{осн}} = B \times L,$$

где B – ширина,

L – элементарная длина участка.

Планирование откосов насыпи и выемки рассчитывается по формуле:

$$F_{\text{отк}}=2 \times 1,8(H_{\text{ср}}+1) \times L,$$

где 2 – количество откосов;

1,8 – коэффициент учитывающий соответствие длины откосов и рабочих отметок;

$H_{\text{ср}}$  – средняя высота;

L – длина элементарного участка.

Участок 2

Планирование основной площадки рассчитывается для насыпи и выемок по формуле:

$$F_{\text{осн}}=B \times L,$$

где B – ширина,

L – элементарная длина участка.

Планирование откосов насыпи и выемки рассчитывается для насыпи и выемок по формуле:

$$F_{\text{отк}}=2 \times 1,8(H_{\text{ср}}+1) \times L,$$

где 2 – количество откосов;

1,8 – коэффициент учитывающий соответствие длины откосов и рабочих отметок;

$H_{\text{ср}}$  – средняя высота;

L – длина элементарного участка.

Нарезка кюветов рассчитывается по формуле:

$$V_{\text{к}}=W_{\text{к}} \times L_{\text{в}},$$

где  $W_{\text{к}}$  – площадь поперечного сечения кювета;

$L_{\text{в}}$  –длина кювета

Подсчет потребного количества машин

Таблица 16

№	Комплекс	Кол-во маш	Состав бригад	1	2	3
1 уч						
2уч						
3уч						

## 10. График движения рабочей силы

Для построения графика используется время работы звена на каждом участке, который изображается в виде прямоугольников высотой равной сроку работы звена на участке. Количество дней, 1 день – 5мм. На графике наклонными линиями указываются подготовительные работы и

планировочно-отделочные работы с условными знаками.

График для движения рабочей силы соблюдается тот же масштаб календарных дней, а количество рабочих принимается в масштабе 1 чел – 1 мм. На этом же графике указывается количество рабочих, занятых на работах в определенный день.

### Заключительным работам относится:

- рекультивация (карьеров, резервов, строительных площадок)
- сдача под укладку.

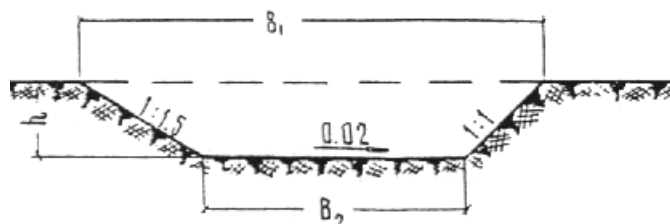


Рис.11 Односкатный резерв

Размеры ширины односкатных резервов в зависимости от проектируемой глубины

Таблица 17

Проектируемая глубина, м									
0,5		0,8		1,0		1,5		2,0	
Площадь поперечного сечения, м <sup>2</sup>	Ширина резерва поверху, м	Площадь поперечного сечения, м <sup>2</sup>	Ширина резерва поверху, м	Площадь поперечного сечения, м <sup>2</sup>	Ширина резерва поверху, м	Площадь поперечного сечения, м <sup>2</sup>	Ширина резерва поверху, м	Площадь поперечного сечения, м <sup>2</sup>	Ширина резерва поверху, м
1,22	3	1,61	3	1,75	3	4,70	5	7,01	6
1,75	4	2,44	4	2,77	4	6,23	6	9,04	7
2,38	5	3,29	5	3,81	5	7,79	7	11,09	8
2,91	6	4,16	6	4,87	6	9,35	8	13,16	9
3,51	7	5,05	7	5,96	7	10,94	9	15,24	10
4,13	8	5,95	8	7,04	8	12,55	10	17,35	11
4,77	9	6,88	9	8,16	9	14,20	11	19,48	12
5,43	10	7,83	10	9,30	10	15,85	12	21,63	13
6,15	11	8,80	11	10,46	11	17,52	13	23,80	14

### Карьеры

В проектах строительства новых железных дорог и дополнительных главных путей, в случае потребности, необходимо устанавливать земельные участки, на которых возможно открытие новых или усиление (развитие) существующих карьеров добычи камня (для выработки щебня), песка и гравия.

Работы по добыче строительных материалов в новых или развиваемых

карьерях должны обеспечить объемы, удовлетворяющие потребности строительства до его окончания и эксплуатации железных дорог не менее, чем на десятилетний срок.

Участки для карьеров должны отводиться только на землях несельскохозяйственного назначения или не пригодных для сельского хозяйства и участки по своему расположению могут примыкать к полосе отвода или находиться в отдалении.

Размеры земельных участков, необходимых для закладки карьеров установленной мощности, определяются на основании проекта, исходя из размещения на генеральном плане контуров разработок, мощности пластов полезных ископаемых, расположения сооружений и служебно-технических зданий, связанных непосредственно с разработкой строительных материалов, а также автомобильных дорог и проездов.

## **11. Требования безопасности при сооружении земляного полотна**

Правила безопасности при буровзрывных работах. При разработке грунтов для установки крупных камерных зарядов должны соблюдаться правила безопасности. Для безопасности людей под землей с целью удержания грунтовых масс устраиваются крепи в зависимости от грунта и размеров выработки. В крепких скальных грунтах выработки проходят без крепления. Подъем грунта из выработки и опускание материалов проводятся в бадье при помощи крана или ручного ворота с тормозным устройством.

Для безопасности работающих в шурфе устраиваются укрытия в виде козырьков. При работе с краном сечение шурфа делится пополам, в одном отсеке проводится подъем грунта, а в другом устраиваются лестницы для людей. Рабочие в подземных выработках должны носить каску. Для вентиляции выработок используются деревянные короба или брезентовые рукава, по которым подается воздух. Электрическое освещение устраивается с надежной изоляцией проводов, заключенных в деревянные короба.

Транспортировка и хранение взрывчатых веществ и средств взрывания, объединенных общим наименованием «взрывчатые материалы», выполняются в строгом соответствии с требованиями «Единых правил безопасности при взрывных работах».

Для хранения взрывных материалов устраиваются специальные склады — базисные и расходные, которые бывают постоянными, временными или кратковременными. Все склады должны охраняться круглосуточно вооруженной охраной.

Взрывчатые материалы перевозятся в сопровождении ответственного лица, имеющего соответствующие права. К производству взрывных работ допускаются лица, сдавшие экзамен в квалификационной комиссии и имеющие «Единую книжку взрывника».

Опасные зоны при взрывных работах должны ограждаться на местности красным флажками или предупредительными транспарантами.

О начале взрывных работ оповещают специальными звуковыми сигналами. После окончания зарядки взрывчатого вещества всех рабочих удаляют из

опасной зоны, экскаваторы. Компрессоры и другие механизмы выводят из забоя, а автосамосвалы выезжают за пределы опасной зоны. Только после эвакуации рабочих и механизмов взрывники приступают монтажу Взрывной сети и взрывам. При огневом взрывании на одно го взрывника приходится больше 12 запальных концов.

После зажигания огнепроводного шнура взрывники удаляются в укрытие и, находясь там, подсчитывают число взрывов. Убедившись, что отказов не было, дают сигнал отбоя, который разрешает возобновление работ.

Правила техники безопасности при работе землеройных машин. При работе экскаваторов необходимо соблюдать следующие правила техники безопасности.

### **Запрещается:**

Изменять наклон стрелы экскаватора, не опустив ковш на землю;  
включать механизм поворота стрелы и ходовых устройств до полного выведения ковша из грунта;  
переносить ковш через кабину автомобиля, мотовоза и др.;  
держат на весу, наполненный грунтом ковш, очищать ковш, не опустив его на грунт;  
находиться под поднятым ковшом;  
начинать погрузку транспортных средств, когда водитель не вышел из кабины за пределы зоны движения ковша;  
грузить грунт на транспортные средства, на которых находятся люди;  
вести земляные работы подкопом. Все образовавшиеся козырьки грунта должны быть немедленно обрушены.

В темное время суток место работы скреперов должно быть освещено, а места поворотов и бровки выемок и насыпей, вблизи которых перемещаются скреперы, должны быть обозначены световыми сигналами. Все землеройные и транспортные машины должны иметь звуковую сигнализацию, а сигналы должны быть известны всем рабочим, связанным с работой машин.

Грунт скрепером нужно резать на прямолинейном участке, повороты скрепера при наполнении ковша запрещаются. Нельзя разрабатывать грунт скрепером при продольном уклоне более  $7^\circ$  и поперечном более  $11^\circ$ . При работе скреперов вслед один за другим расстояние между ними должно быть днем не менее 20 м, а ночью не менее 30 м.

При работе бульдозеров запрещается разрабатывать и перемещать грунт на подъем или спуск более  $30^\circ$ , а также при поперечном уклоне местности более  $30^\circ$ .

## **12. Охрана окружающей среды при сооружении земляного полотна**

Сооружение железных дорог в районах со сложными природно-климатическими условиями, как и хозяйственное освоение этих районов, неизбежно связано с нарушением природой обстановки. С точки зрения воздействия на среду можно выделить следующие факторы: разработку,

перемещение и укладку грунта с расчисткой полосы отвода, снятием и перемещением плодородного слоя грунта, почвы, устройством насыпей и т.д., а также функционирование приобъектных пунктов обслуживания, складов топлива и смазочных материалов, бытовых, управленческих и других служб. Эти факторы наносят заметный ущерб природной среде непосредственным вторжением в естественные процессы.

Для транспортного строительства особую актуальность приобретает проблема окружающей среды в районах Крайнего Севера, Западной Сибири, Заполярья, в районах пустынь и полупустынь. В последние годы к охране природной среды стали подходить комплексно уже на стадии проектных решений. Особое внимание при этом уделяется разработке методов сочетания дороги как сооружения с ландшафтом. Железная дорога как объект линейного строительства, носящий территориальный характер, рассматривается во взаимосвязи с различными территориальными аспектами, влияющими на ее строительство и будущую эксплуатацию.

Комплексная проблема охраны окружающей среды применительно к рабочим проектам, строительству и эксплуатации включает следующие направления: рациональное сочетание строящейся дороги как технического сооружения с окружающей средой; рациональное расходование земельных площадей, отводимых при строительстве, формирование надежной технологии восстановления высвобождаемых территорий, их возврат в сельскохозяйственное производство; ; комплексный подход к решению задачи снижения воздействия на среду дорожно-строительных технологических процессов, , разработка и внедрение экологически чистых технологий и системы специального экологического контроля на стадии строительства, организация мониторинга на вновь построенных участках; формирование у работников нового отношения к природе, обеспечение резкого подъема экологической культуры, воспитание экологического сознания у людей и приобретение знаний в этой области повышение уровня научных исследований по охране окружающей среды в районах со сложными природными условиями.

Рассмотрим некоторые примеры решения экологических вопросов на БАМе. Например, на участке Тында – Чара для сокращения зоны строительства железной дороги в одном коридоре на минимально возможном расстоянии проложены железная и автомобильная дороги. В теле земляного полотна установлены опоры линии электроснабжения и проложен кабель связи, что также сокращает площадь полосы отвода. Составлены рациональные матрицы распределения земляных масс, предусматривающие максимальное использование грунтов выемок, что сократило размер площадей под карьеры и отвалы. Отработанные карьеры в районе поселков использованы для организованных свалки бытовых отходов и водохранилищ. Особое внимание должно быть уделено противоэрозийным мероприятиям — максимально сохранялись почвенно-растительный слой и леса, сокращались продольные водоотводные сооружения: в ложбинах стока, в пазухах, на местных понижениях рельефа проектировались

водопроводные трубы.

В целях охраны подземных источников и водоемов были предусмотрены централизованные системы водоснабжения и канализации. В ряде поселков и промышленных зонах создаются очистные сооружения, в которых сточные воды перед выпуском в водоемы подвергались полной биологической очистке.

Для охраны атмосферного воздуха строятся центральная система теплоснабжения. Следует отметить, что до её осуществления, например в Тынде, действовало около 35 котельных малой мощности, что создавало повышенную загазованность воздуха в городе.

Особое внимание уделяется защите уникальной природной среды озер, рек, лесов и т.д..

Одним из крупнейших источников загрязнения атмосферы, водоемов и почв, нарушения естественных условий обитания живых организмов являются предприятия нефтяной и газовой промышленности, для развития которой практически во всем регионе Западной Сибири, а также в Заполярье (полуостров Ямал) сооружаются транспортные артерии.

При рассмотрении природоохранных мероприятий, связанных со строительством железной дороги к газовым месторождениям Западносибирского нефтегазового комплекса на полуострове Яма; основная состояла в выборе наиболее экологически чистого варианта этой дороги, которая проходит практически через весь полуостров с севера на юг.

Вопросы охраны окружающей среды рассматривались посредством формирования локальной системы «Железная дорога как подъездной путь к нефтегазовому комплексу (НГК)» с учетом обеспечения ее экологической надежности. Следует отметить важность природоохранных мер при строительстве объектов в районах с жарким климатом, районах пустынь и полупустынь. В ходе транспортного строительства в этом регионе решались вопросы борьбы с песчаными заносами. В настоящее время эта проблема значительно углубилась в связи с экологическими изменениями в регионе. Вопросы борьбы с песчаными заносами, обеспечения устойчивости земляного полотна и Эксплуатации землеройно - транспортных машин остаются особо острыми. Для их решения разработана программа, целью которой является разработка защитных и Природоохранных мероприятий на базе новых технологий и технических средств, Обеспечивающих повышение качества строительства и достижение экономического эффекта. Ее реализация ориентирует на сокращение сроков строительства в условиях пустынь в 1,2— 1,3 раза, повышение надежности защитных мероприятий и осуществления рекультивации, земель на базе комплексной механизации, обеспечивающий снижение трудоемкости в 1,5 раза и стоимости работ в 1,5-2 раза.

