

ФЕДЕРАЛЬНОЕ АГЕНТСТВО ЖЕЛЕЗНОДОРОЖНОГО ТРАНСПОРТА
ФЕДЕРАЛЬНОЕ ГОСУДАРСТВЕННОЕ БЮДЖЕТНОЕ ОБРАЗОВАТЕЛЬНОЕ
УЧРЕЖДЕНИЕ ВЫСШЕГО ОБРАЗОВАНИЯ «ПЕТЕРБУРГСКИЙ
ГОСУДАРСТВЕННЫЙ УНИВЕРСИТЕТ
ПУТЕЙ СООБЩЕНИЯ
ИМПЕРАТОРА АЛЕКСАНДРА I»

(ФГБОУ ВО ПГУПС)

ПЕТРОЗАВОДСКИЙ ФИЛИАЛ ПГУПС

ОДОБРЕНО

на заседании цикловой комиссии

протокол № 6

от «16» июня 2017 г.

Председатель цикловой комиссии:

М.Ю. Семенюк / М.Ю. Семенюк /

УТВЕРЖДАЮ

Начальник УМО

А.В. Калько / А.В. Калько /

от «16» 06 2017 г.

**МЕТОДИЧЕСКИЕ УКАЗАНИЯ
ПО ВЫПОЛНЕНИЮ КУРСОВОГО ПРОЕКТА**

По **МДК 01.01** Теоретические основы построения и эксплуатации
станционных систем автоматики (раздел 1)

Специальность: 27.02.03 Автоматика и телемеханика на транспорте
(железнодорожном транспорте)

Разработчик: Семенюк М.Ю. – преподаватель ПФ ПГУПС.

2017г.

Методические рекомендации по выполнению курсового проекта по **МДК01.01** Теоретические основы построения и эксплуатации станционных систем железнодорожной автоматики разработана на основе федерального государственного образовательного стандарта среднего профессионального образования по специальности **27.02.03** Автоматика и телемеханика на транспорте (железнодорожном транспорте), утвержденного приказом Министерства образования и науки Российской Федерации от 17 мая 2014 г. № 447, а так же рабочей учебной программы профессионального модуля **ПМ 01** Построение и эксплуатация станционных, перегонных, микропроцессорных и диагностических систем железнодорожной автоматики

1 Пояснительная записка

Курсовое проектирование по модулю МДК 01.01 Теоретические основы построения и эксплуатации станционных систем автоматики проводится с целью познакомить студентов с работами, выполняемыми при реальном проектировании, и обучить методике их выполнения. Студенту ставится задача разработать проект оборудования железнодорожной станции системой ЭЦ. При этом задается конфигурация путевого развития станции и ряд других условий.

Курсовое проектирование является одним из основных видов учебных занятий студентов, формой контроля качества их учебной работы. В соответствии с ФГОС СПО основными целями этой практической работы студентов являются:

- получение практического опыта построения станционных систем железнодорожной автоматики;

- формирование умений: выполнять работы по проектированию отдельных элементов проекта оборудования части станции станционными системами автоматики; работать с проектной документацией на оборудование станций; применять теоретические знания и использовать дополнительную нормативную и справочную литературу;

- систематизация и закрепление полученных теоретических знаний и практических умений;

- углубление теоретических знаний в связи с реконструкцией и обновлением технических средств СЦБ на сети железных дорог России;

- формирование умений;

- развитие творческой инициативы, самостоятельности, ответственности и организованности;

- подготовка к итоговой аттестации.

Курсовой проект по модулю МДК 01.01 Теоретические основы построения и эксплуатации станционных систем автоматики является основной формой систематизации и закрепления теоретических базовых знаний по построению схем в системах электрической централизации промежуточных

крупных станций и реализации в них требований ПТЭ по обеспечению безопасности движения поездов.

Основным отличием систем ЭЦ является способ управления ДСП стрелками и светофорами;

- при раздельном способе ДСП первоначально устанавливает стрелки по маршруту и, убедившись в правильности их положения по контрольной индикации на табло, нажимает сигнальную кнопку светофора, от которого устанавливает маршрут;

- при маршрутном способе ДСП выполняет два последовательных действия, поочередно нажимая кнопки начала и конца устанавливаемого маршрута.

Другим существенным отличием является способ монтажа приборов на стативах:

- свободный в системах РЦЦМ и РЦЦ с упрощенным маршрутным набором;
- блочный в системах БМРЦ и БРЦ;
- панельный в системах УЭЦ и УЭЦ-М;
- индустриальный в системах ЭЦИ и ЭЦИ-К.

В качестве аппаратов управления ДСП применяются пульта-табло, пульта ППНБ (типа «Домино») и пульта-манипуляторы с выносным табло.

В системах БМРЦ и УЭЦ-М для каждого элемента схематического (одноточного) плана станции предусматриваются схемные узлы в виде блоков и панелей, которые предварительно размещают по плану станции.

В системах релейной централизации с маршрутным набором принципиальные схемы делятся на два блока: наборная часть и исполнительная часть.

В схемах наборной части формируется и реализуется «команда» на автоматический перевод стрелок в границах набираемого ДСП маршрута с помощью специальных стрелочных управляющих реле ПУ и МУ.

Схемы реле исполнительной части предназначены для обеспечения работы систем ЭЦ в трех режимах:

- нормальном, который включает в себя установку маршрута с контролем основных требований ПТЭ по обеспечению безопасности движения поездов

автоматическое замыкание всех стрелок в устанавливаемом маршруте; проверку дополнительных зависимостей и открытие светофора.

На этапе использования маршрута — автоматическое закрытие светофора при вступлении подвижного состава на маршрут и автоматическую разделку за «хвостом поезда» по мере освобождения отдельных секций маршрута;

- отмены неиспользованного маршрута;
- искусственного размыкания тех секций, которые оказались

неразомкнутыми после прохода подвижного состава.

Электрические схемы служат для осуществления и распределения функций управления и контроля в устройствах ЭЦ, а также для обеспечения зависимости между элементами в соответствии с алгоритмами действия, заложенными в систему. Основными требованиями, предъявляемыми к схемам, являются надежность и бесперебойность их в работе.

Обеспечение безопасности движения поездов в устройствах ЭЦ достигается:

- выполнением требований ПТЭ с помощью применения высоконадежной релейной аппаратуры;
- построением электрических схем, не допускающих открытия светофора, разрешающего движение при нарушении требований безопасности;
- техническим обслуживанием устройств, обеспечивающим бесперебойность и безаварийность работы различных устройств автоматики.

Для успешного выполнения курсового проекта необходимо знать:

- построение заданной системы ЭЦ и всех электрических схем;
- особенности приборов, используемых в различных схемных узлах;
- полюса и шины питания схем сборной и исполнительной частей;
- алгоритм функционирования всех схем с контрольной индикацией на табло ДСП.

В курсовом проекте производится осигнализация станции, расчет ординат напольных устройств, маршрутизация, разрабатываются схемы размещения напольного оборудования, принципиальные схемы рельсовых цепей, схемы расстановки блоков постового оборудования ЭЦ, схемы сборной и исполнительной групп и некоторые другие принципиальные схемы ЭЦ.

Проводится также расчет и дается изображение кабельной сети, разрабатывается внешний вид аппарата управления ЭЦ, приводятся рекомендации по техническому обслуживанию устройств и технике безопасности при выполнении работ.

Автор проекта должен учесть, с какими системами автоматики и телемеханики (АТ) на перегонах необходимо увязать аппаратуру станции.

Например, с автоблокировкой (АБ). Необходимо разобраться, каким образом, и по каким схемам следует оборудовать станцию рельсовыми цепями (РЦ). При наличии на заданном участке электротяги осуществить канализацию тягового тока с использованием дроссель-трансформаторов (ДТ). Предстоит оборудовать стрелки стрелочными электроприводами и выбрать схему управления ими. Необходимо позаботиться о соблюдении в принятых технических решениях курсового проекта «Инструкции по сигнализации на железных дорогах Российской Федерации» и «Правил технической эксплуатации железных дорог Российской Федерации». Для этого, в частности, предусмотреть необходимые элементы оснащения путевого развития станции автоматической локомотивной сигнализацией непрерывного типа (АЛСН).

При проектировании необходимо пользоваться типовыми проектными решениями. Студентам следует иметь в виду, что проектная документация, как правило, не содержит описания теории, методик и других общих рассуждений, поскольку предполагается, что по ней будет осуществлено непосредственное строительство и монтаж. Поэтому должны быть записаны расчеты, даны указания по выполнению тех или иных работ. Теоретические описания можно считать допустимыми лишь в тех случаях, когда проектируется внедрение какой-либо нетиповой, уникальной разработки.

2 Тематика курсовых проектов

Тема 1: Оборудование промежуточной станции устройствами блочной релейной централизации (БРЦ).

Тема 2: Оборудование промежуточной станции устройствами электрической централизации системы ЭЦ-12-00.

Тема 3: Оборудование промежуточной станции устройствами блочной маршрутно-релейной централизации (БМРЦ)

Тема 4: Оборудование горловины станции устройствами ЭЦ с индустриальной системой монтажа (ЭЦИ).

Тема 5: Оборудование горловины станции устройствами усовершенствованной электрической централизации (УЭЦ-М).

Тема 6: Оборудование промежуточной станции устройствами микропроцессорной централизации ЭЦ-ЕМ.

Тема 7: Оборудование промежуточной станции устройствами релейно-процессорной централизации РПЦ-ДОН.

3 Исходные данные для проектирования

Задание на курсовой проект должно содержать исходные данные и дополнительные вопросы индивидуальных заданий.

Исходные данные для всех проектируемых систем электрической централизации:

- схема путевого развития станции или ее часть (ПриложениеА);
- тип рельсов Р-65 иР-50;
- марки крестовин стрелочных переводов— 1/11, 1/9;
- тип светофоров — линзовые (мачтовые икарликовые);
- ширина междупутий — 6,5 м между главными путями и 5,3 м между остальными;
- система организации интервального регулирования движения поездов на прилегающих перегонах (двухпутная двусторонняя числовая кодовая автоматическая блокировка);
- минимальная полезная длина приемо-отправочного пути или ордината

одной из стрелок (задается преподавателем);

- род тяги поездов: автономная, электрическая постоянного или переменного тока (задается преподавателем);
- поездной или маневровый маршрут (задается преподавателем).
- план станции (задается преподавателем по рисункам приложенияА).

4 Состав курсового проекта

Курсовой проект состоит из пояснительной записки и графической части.

Пояснительная записка курсовых проектов по электрическим централизациям включает следующие разделы:

Содержание

Введение

Раздел 1 Эксплуатационная часть

- 1.1 Схематический план станции с таблицами маршрутов и ординат.
- 1.2 Аппарат управления ДСП.

Раздел 2 Техническая часть

- 2.1 Двухниточный план станции.
- 2.2 Блочный план станции и блочные схемы маршрута.
- 2.3 Электрические схемы реле маршрутного набора.
- 2.4 Электрические схемы реле исполнительной группы.
- 2.5 Кабельные сети.

Раздел 3 Эксплуатационная надежность и безопасность движения

3.1 Обеспечение безопасности движения поездов при электрической централизации.

Раздел 4 Охрана труда и техника безопасности

4.1 Техника безопасности при строительстве и эксплуатации электрической централизации.

Заключение

Список использованных источников

Вопросы в разделах 3 и 4 задаются преподавателем индивидуально.

Содержание графической части курсового проекта:

Графическая часть курсового проекта состоит из двух листов формата А1.

Тема № 1:

Лист 1: Схематический и двухниточный планы промежуточной станции, функциональная схема расположения блоков исполнительной группы по плану станции.

Лист 2: Схемы кнопочных реле, реле направлений и противоповторных с контрольной индикацией для станции. Схемы реле исполнительной группы (для заданного маршрута).

Тема №2:

Лист 1: Схематический план промежуточной станции, двухниточный план изоляции путей и стрелочных секций, функциональная схема расположения типовых схемных узлов сборной и исполнительной групп по плану станции.

Лист 2: Схемы упрощенного маршрутного набора для заданного маршрута: кнопочных реле и реле направлений; стрелочных управляющих реле; схема соответствия; контрольной индикации. Схемы реле исполнительной части: начальных и конечных (маневровых); контрольно-секционных; сигнальных; маршрутных и замыкающих; отмены маршрута, известителя приближения, разделки и искусственного размыкания; контрольной индикации (светофора, стрелки, стрелочной секции).

Тема №3:

Лист 1: Схематический план промежуточной станции, двухниточный план изоляции путей и стрелочных секций, функциональная схема расположения блоков по плану станции и блочные схемы сборной и исполнительной групп заданного маршрута (поездного или маневрового маршрута).

Лист 2: Схемы реле сборной группы (заданного маршрута): кнопочных и автоматических кнопочных; противоповторных; вспомогательных; стрелочных управляющих и угловых реле; схема соответствия; контрольной индикации границ маршрута. Схемы реле исполнительной группы (заданного маршрута): начальных и конечных (маневровых); контрольно-секционных; сигнальных; маршрутных и замыкающих; отмены маршрута, известителя приближения, разделки и искусственного размыкания; контрольной индикации (светофора, стрелки, стрелочной секции).

Тема №4:

Лист 1: Схематический и двухниточный планы станции, функциональная схема расположения релейных блоков по плану станции.

Лист 2: Схемы реле наборной группы (заданного маршрута): кнопочных (РК, ПВ,КН, АКН); реле-счетчика 1С и реле направлений; стрелочных управляющих и угловых кнопочных; схема соответствия; контрольной индикации (вида и направления маршрута; границ маршрута). Схемы реле исполнительной группы (заданного маршрута): начальных и конечных (маневровых); контрольно-секционных (1 и 2-й цепи); сигнальных; маршрутных и замыкающих; отмены маршрута, известителя приближения, разделки и реле режима искусственного размыкания (И, РИ); контрольной индикации (светофора, стрелки и стрелочной секции).

Темы № 6-7

Пояснительная записка курсовых проектов по микропроцессорным централизациям включает следующие разделы:

Содержание

Введение

Раздел 1 Эксплуатационная часть

1.1 Схематический план станции с таблицами маршрутов и ординат.

1.2 Аппарат управления ДСП.

Раздел 2 Техническая часть

2.1 Двухниточный план станции с тональными рельсовыми цепями.

2.2 Структурная схема микропроцессорной централизации.

2.3 Автоматизированное рабочее место ШНСЦБ.

2.4 Схемы управления стрелками и светофорами. (В случаях с РПЦ блочный план исполнительной группы ЭЦ для заданной станции и схемы исполнительной группы для заданного маршрута).

2.5 Кабельные сети.

Раздел 3 Эксплуатационная надежность и безопасность движения

3.1 Обеспечение безопасности движения поездов при микропроцессорной централизации.

Раздел 4 Охрана труда и техника безопасности

4.1 Техника безопасности при строительстве и эксплуатации

микропроцессорной централизации.

Заключение

Список используемых источников

Содержание графической части курсового проекта по темам № 6-7:

Лист 1: Схематический и двухниточный планы станции, блочный план исполнительной группы (при РПЦ).

Лист 2: Схемы управления стрелками и светофорами или схемы исполнительной группы при РПЦ, структурная схема микропроцессорной централизации,

Студенты разрабатывают схемы наборной и исполнительной групп выбранной системы ЭЦ для заданного преподавателем маршрута.

В системах с блочной структурой после разработки и проверки функциональных схем размещения блоков или панелей по плану станции проектируют в черновике курсового проекта блочные схемы наборной и исполнительной части заданного маршрута, на которых отмечают адреса монтажных клемм входов и выходов всех смежных блоков или панелей заданной системы ЭЦ.

Принципиальные схемы заданного маршрута проектируются с раскрытием схем реле основных схемных узлов (стрелок, светофоров и рельсовых цепей) в объеме, достаточном для анализа зависимостей в их цепях, то есть часть блоков остается в закрытом виде. Примеры таких блоков согласуются с преподавателем.

Обязательным требованием для проектирования схем является отображение всех дополнительных цепей увязки наборной и исполнительной групп и примеров включения ламп контрольной индикации.

5 Примерный алгоритм выполнения курсового проекта по теме №3

Этапы проектирования разбиваются на отдельные шаги.

Пошаговое проектирование системы БМРЦ выполняется в следующем порядке:

1 шаг: усвоить цели и задачи проектирования в соответствии с исходными данными и вопросами индивидуального задания; произвести осигнализацию заданной схемы станции (выполнить нумерацию путей и стрелок, расставить

светофоры и изолирующие стыки); подготовить и заполнить таблицы маршрутов (поездных и маневровых с учетом всех возможных вариантов передвижений).

2 шаг: устранить замечания преподавателя по осигнализации и маршрутизации станции.

3 шаг: выполнить расчеты ординат стрелок и светофоров и занести данные в таблицу ординат над схемой станции.

4 шаг: оформить на бумаге однопунктный план станции, таблицы маршрутов и ординат.

5 шаг: разработать двухпунктный план станции (выполнить: чередование мгновенных полярностей сигнального тока; расставить напольное оборудование: рельсовых цепей, стрелочных электроприводов, светофоров; канализацию обратного тягового тока; указать кабельную трассу и места установки муфт; пронумеровать и обозначить все элементы напольного оборудования ЭЦ).

6 шаг: разработать общий блочный план исполнительной и сборной группы; определить места установки блоков для стрелочных секций и типы блоков для входных, выходных и маневровых светофоров.

7 шаг: вычертить отдельно блочные схемы сборной и исполнительной групп для заданного маршрута, на которых внутри каждого блока заполнить специальные таблички с наименованием типов блоков всех схемных узлов этого маршрута. В принятом условном виде внутри блоков стрелок и светофоров показать их расположение по плану станции.

8 шаг: используя типовые схемы, проставить монтажные клеммы «входа-выхода» для каждого блока заданного маршрута и показать основные соединительные линии между ними.

Обязательным условием для всех студентов является проектирование цепей с элементами увязки схем и контрольной индикации.

9 шаг: после окончательной проверки оформить блочный план и блочные схемы заданного маршрута на 1 листе графической части проекта.

10 шаг: подобрав необходимые блоки (типовые схемные решения заданной системы ЭЦ), приступить к проектированию схем сборной и исполни-

тельной частей для заданного маршрута.

11 шаг: после завершения проектирования схемных узлов наборной группы заданного маршрута выполнить их соединение (спроектировать 1, 2, 3 и 4-ю цепи).

12 шаг: используя типовые блоки, спроектировать схемы соединительные цепи реле исполнительной группы в следующей последовательности:

- реле границ маршрута Н и КМ;
- 1-я цепь: контрольно-секционных реле КС;
- 2, 3-я цепи: сигнальных реле С и МС (с учетом организации цепи подпитки);
- 3, 4 и 5-я цепи: маршрутных реле (обратить внимание на проектирование «схемных крестов» в 3 и 4-й цепях для обеспечения работы маршрутных реле в двух направлениях движения по трассе маршрута).

13 шаг: для реализации режимов «отмена маршрутов» и «искусственное размыкание» выполнить схемы реле ИП и ОТ светофора, от которого был задан маршрут, и подключить приборы 6-й цепи реле Р; для реле РИ достаточно выполнить подключение в схеме одной рельсовой цепи маршрута.

14 шаг: после завершения проектирования всех принципиальных схем можно приступить к выполнению разделов индивидуальных заданий по безопасности движения и технике безопасности.

15 шаг: оформление всех разделов пояснительной записки (при условии, что подготовлены все необходимые материалы).

Введение

Во введении должны быть показаны актуальность и новизна темы, ее реальность.

В этом разделе следует пояснить технико-эксплуатационные особенности проектируемой системы ЭЦ; перспективы развития систем ЭЦ на сети железных дорог России (или модернизация и совершенствование систем ЭЦ в регионе).

В современных экономических условиях на первое место среди критериев, определяющих эффективность работы железных дорог, выходят уменьшение эксплуатационных расходов и увеличение скорости доставки грузов по назначению. При этом одной из наиболее актуальных задач, без решения которой невозможно добиться сокращения эксплуатационных расходов при одновременном повышении безопасности, является совершенствование технических средств и технологий управления движением поездов на станциях.

В настоящее время основными стационарными техническими средствами управления движением являются системы электрической централизации стрелок и сигналов, от надежной и бесперебойной работы которых во многом зависит качество перевозочного процесса в целом.

Развитие и внедрение систем телемеханического управления стрелками и сигналами станций началось с механической централизации. Начиная с середины 30-х годов XX века, появилась электрическая централизация (ЭЦ), в которой для перевода стрелок использовалась энергия электрического тока.

В дальнейшем электрическая централизация модернизировалась и развивалась главным образом на базе электромагнитных реле. Сейчас разрабатываются и внедряются компьютерные и микропроцессорные системы, где используют типовые ЭВМ общепромышленного назначения или микропроцессорные автоматы.

1 Эксплуатационная часть

1.1 Схематический план станции

Этот подраздел содержит краткую характеристику путевого развития и эксплуатационной работы станции; осигнализацию станции; организацию маневровых передвижений; таблицы маршрутов и ординат; методику расчета ординат стрелок и светофоров.

1.1.1 Осигнализация станции. Расчет ординат стрелок и сигналов

Схематический (однониточный) план станции является основным документом, на основании которого выполняется проектирование устройств электрической централизации. Схематический план станции – немасштабный чертеж, но взаимное расположение путей и стрелок на нем должно соответствовать реальному расположению на станции.

Все обозначения на схематическом плане необходимо выполнять в соответствии с ГОСТ ЕСКД. На плане показывают места размещения пассажирского здания, поста ЭЦ, релейных и батарейных шкафов, изолирующих стыков, указываются специализация приемо-отправочных путей, ширина междупутий в местах установки светофоров. При необходимости в виде таблицы приводится тип рельсов, марка крестовины стрелочного перевода, полезная длина пути. Полезная длина приемо-отправочных путей измеряется от выходного светофора до изолирующего стыка противоположной стороны пути для четного и нечетного направления отдельно. Стрелки на схематическом плане показывают в нормальном положении, а сигналы – с условным обозначением всех огней светофора.

Каждый путь станции должен иметь номер. Пути, являющиеся продолжением перегона, называются главными и нумеруются римскими цифрами. На двухпутном участке главных путей два – по нечетному (I) и четному (II) направлениям.

Остальные пути называются боковыми и по назначению разделяются на приемо-отправочные, погрузочно-выгрузочные, сортировочные и другие в соответствии с производимыми на них операциями. Боковые пути нумеруются

порядковыми арабскими цифрами (четными и нечетными) от главных путей.

К наименованию пути, если он оборудован рельсовой цепью, добавляется буква П (1П, 2П и т.д.).

Станционный путь, предназначенный для приема поездов только в одном направлении, называется специализированным, а для приема поездов в обоих направлениях – обезличенным. Специализацию путей показывают на схеме станции стрелками по оси пути.

Специализация каждого пути для движения только в одном направлении создает некоторое неудобство в работе станции, снижает оперативность в ее работе. Поэтому при наличии шести – десяти путей специализируются два-четыре, остальные обезличиваются. Путь, ближайший к пассажирскому зданию, обезличивается.

На основании принятой специализации путей производится расстановка станционных светофоров. По назначению светофоры делятся на входные, выходные, маршрутные, маневровые и размещаются с правой стороны по направлению движения поезда.

Входные светофоры ограждают станцию со стороны перегона. Для организации двустороннего движения по одному пути перегона при закрытии на время ремонта второго пути устанавливают дополнительные входные светофоры. При тепловозной тяге входные светофоры устанавливаются на расстоянии не менее 50 м от остряка первого противощерстного стрелочного перевода или от предельного столбика пошерстного. На электрифицированных линиях входные светофоры удаляются от первого стрелочного перевода на расстояние не менее 300 м из-за необходимости оградить воздушный промежуток, отделяющий контактную сеть перегона от контактной сети станции.

Входной светофор со стороны прибытия четных поездов по правильному пути имеет литер Ч, по неправильному пути – ЧД, а со стороны нечетных поездов – соответственно Н и НД.

Выходные светофоры разрешают поезду выезд на перегон и устанавливаются с пути отправления перед стрелками горловины, впереди головы отправляемого поезда. Для получения максимальной полезной длины

приемо-отправочных путей выходные светофоры располагают как можно ближе к предельному столбику стрелки. Наилучшее место установки – 3,5 м от предельного столбика. Если перед светофором находятся остряки стрелки, то он может быть установлен в створе со стыком рамного рельса стрелочного перевода. В этом случае можно считать, что светофор находится в створе с остряком стрелки. Допускается относить выходной сигнал в сторону оси станции на расстояние до 40 м. Выходные светофоры нечетного направления имеют литеры Н I, Н 3 и т.д., четного направления – Ч I, Ч 4 и т.д. (число указывает номер пути, с которого установлен светофор).

Маршрутные светофоры применяются на станциях, имеющих последовательно расположенные пути. Они разрешают поезду проследовать из одного района станции в другой и располагаются перед стрелками, отделяющими эти районы друг от друга, на том же расстоянии, что и выходные светофоры. Литеры маршрутных светофоров аналогичны литерам выходных, но с добавлением буквы М (НМ I, НМ 3, ЧМ II, ЧМ 4 и т.д.).

Маневровые светофоры разрешают передвижения в пределах станции: со станционных путей, тупиков, путей примыкания в стрелочную зону; из стрелочной зоны в сторону путей станции, тупиков. Места их установки выбираются в соответствии с технологией работы станции. Основным требованием к расстановке маневровых светофоров является обеспечение одновременных передвижений в горловине и наименьшей длины маршрута при угловых заездах. Литер маневого светофора составляется из буквы М и числа – четного со стороны прибытия четных поездов и нечетного со стороны прибытия нечетных поездов. Маневровые светофоры нумеруются порядковыми числами от горловин к оси станции (М1, М3, М5, М2, М4, М6 и т.д.). Все выходные светофоры совмещены с маневровыми для организации маневров со станционных путей в стрелочную зону.

На станциях применяются мачтовые и карликовые светофоры. Мачтовые светофоры устанавливаются в качестве входных, а также выходных, маршрутных с главных путей и боковых путей, по которым осуществляется безостановочный пропуск поездов со скоростью более 50 км/ч. С остальных путей выходные и маршрутные светофоры проектируются карликовыми.

Все маневровые светофоры предусматриваются карликового типа, кроме светофоров с подъездных путей и из тупиков.

Станционные светофоры имеют различное количество огней в зависимости от назначения, места установки и марки крестовины стрелочного перевода. Расположение огней для каждого типа светофора постоянно. Сигнальные показания станционных светофоров определяются Инструкцией по сигнализации на железных дорогах Российской Федерации.

Стрелочные переводы имеют два положения – плюсовое и минусовое. Плюсовое положение считается нормальным и обеспечивает движение по прямому пути. Минусовое положение ведет на путь по переводной кривой стрелочного перевода. На станциях двухпутных линий стрелки в нормальном положении должны направлять принимаемые поезда по главным путям. Стрелки съездов в нормальном положении должны допускать одновременные передвижения по соседним путям, а стрелки, ведущие на боковые пути, следует устанавливать вдоль стрелочной улицы.

Каждый стрелочный перевод должен иметь определенный номер. Стрелочные переводы нумеруются со стороны прибытия четных поездов порядковыми четными номерами, со стороны прибытия нечетных поездов – порядковыми нечетными номерами. Стрелки съездов, а также стрелочных улиц нумеруются последовательными числами. Нумерация стрелок производится от горловин станции к ее центру. Границей, разделяющей четную нумерацию с нечетной, является ось станции или пассажирского здания. В ЭЦ включаются маршруты приема и отправления (передачи) поездов, маневровые маршруты. В ЭЦ включаются стрелки, входящие в маршруты, и охранные к ним, а также отдельные стрелки, обслуживание которых требует сохранения стрелочных постов. Централизуемые стрелки должны оборудоваться электроприводами, как правило, с электродвигателями переменного тока.

Пути приема и отправления поездов, все стрелочные переводы с централизованным управлением и участки путей между ними должны быть оборудованы рельсовыми цепями.

Для устройства рельсовых цепей производится расстановка изолирующих стыков следующим образом:

- отделяется станция от перегона;
- отделяются тупики и пути станции от стрелочных зон;
- выделяются изолированные участки между входными светофорами и первыми по ходу движения стрелками;
- устанавливаются изолирующие стыки в створе с маневровыми светофорами (кроме светофоров из тупиков, у которых изолирующие стыки расставлены ранее);
- изолируются параллельные передвижения, в том числе спаренные стрелки друг от друга;
- проверяется, чтобы в составе каждой изолированной стрелочной секции находилось не более трех одиночных или двух перекрестных стрелок, иначе уже изображенная на схеме секция разбивается на несколько секций;
- длинные участки пути между стрелочными переводами выделяются в самостоятельные изолированные участки.

При расстановке изолирующих стыков должны соблюдаться следующие условия:

- изолирующие стыки устанавливаются, как правило, в створе со светофором, но при необходимости допускается сдвигка от входного светофора в обе стороны на расстояние не более 2 м, а от выходного светофора – на расстояние до 40 м в сторону стрелочной горловины;
- изолирующие стыки размещаются на расстоянии не менее 3,5 м от предельных столбиков стрелок;
- для обеспечения параллельного движения по стрелкам съезда, изолирующие стыки устанавливаются без учета расстояния до предельных столбиков таких стрелок.

После расстановки светофоров и изолирующих стыков рассчитываются ординаты стрелок и сигналов. По результатам расчета определяется длина маршрутов, выявляются негабаритные изолирующие стыки. Для расчета ординат используются специальные таблицы.

Расчет ординат ведется от оси пассажирского здания и начинается для выходного или маневрового светофоров с самого короткого пути. Если нет данных о расстоянии от оси пассажирского здания до оси станции, полагают, что

они совпадают. На самом коротком пути должен помещаться поезд расчетной длины, поэтому сигнал с пути устанавливается от оси пассажирского здания на расстоянии, равном половине расчетной длины поезда плюс 3 м (для обеспечения видимости сигнала из кабины локомотива, когда он стоит у светофора). Затем определяется ордината первой стрелки с этого пути и ординаты остальных стрелок горловины.

Расстояние между стрелочными переводами зависит от их взаимного расположения, марок крестовин, ширины междупутья, типа рельсов. Эти расстояния, если нет специальных указаний, берутся не менее приведенных в таблицах. Два встречных стрелочных перевода укладываются со вставками между рамными рельсами не менее 12,5 м, а на главных путях, при скоростном движении – не менее 25 м. В стесненных условиях вставка между рамными рельсами может быть 6,25 м или отсутствовать совсем. Два смежных стрелочных перевода, уложенных один за другим попутно, проектируются со вставкой не менее 6,5 м.

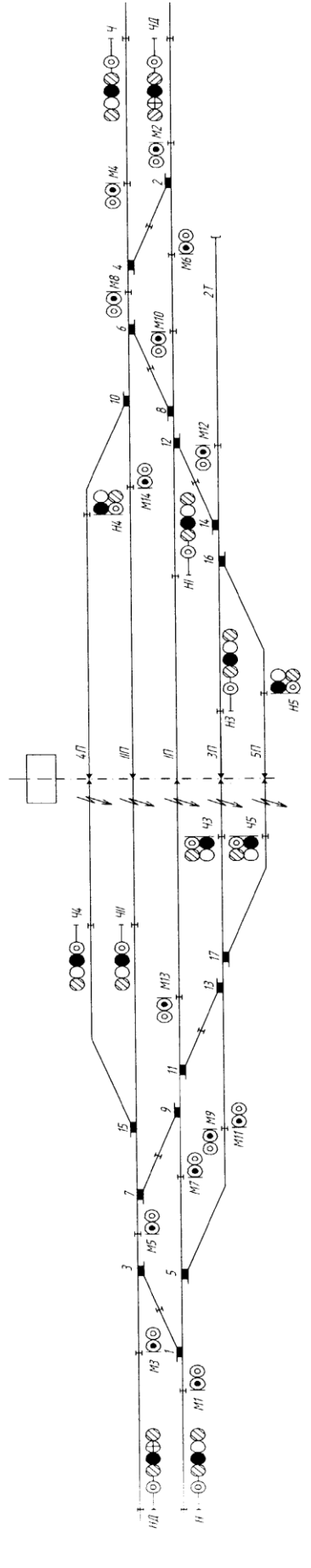
Ординаты входных сигналов рассчитывают в последнюю очередь с учетом необходимости установки этих светофоров за 50...300 м от первой стрелки, а при производстве маневров в сторону перегона – до 400 м.

Для управления стрелками и сигналами станций должен предусматриваться, как правило, один пост централизации. Количество стрелок ЭЦ, которыми может управлять один дежурный по станции (ДСП), определяется нагрузкой в соответствии с технологическим процессом работы станции. При большом объеме работы станцию следует разделить на районы и организовать работу за общим выносным табло с разных пультов-манипуляторов двух дежурных по станции.

Ординаты стрелок и сигналов указываются на схематическом плане станции. На нем показывают также трассу магистрального кабеля.

Примерный схематический план станции показан на рис. 1.

1196,5	H	1196,5	1	896,5	M3	863,2	900,8	M1	900,8	M1	1196,5
	HII	1196,5	1	896,5	M3	863,2	900,8	M1	900,8	M1	1196,5
896,5	H	896,5	3	796,7	M5	782,9	778,6	M5	778,6	M5	896,5
	HII	896,5	3	796,7	M5	782,9	778,6	M5	778,6	M5	896,5
850,6	H	850,6	5	796,7	M7	745,3	778,6	M7	778,6	M7	850,6
	HII	850,6	5	796,7	M7	745,3	778,6	M7	778,6	M7	850,6
785,1	H	785,1	7	745,3	M9	785,1	785,1	M9	785,1	M9	785,1
	HII	785,1	7	745,3	M9	785,1	785,1	M9	785,1	M9	785,1
732,7	H	732,7	9	678,8	M11	659,7	732,7	M11	732,7	M11	732,7
	HII	732,7	9	678,8	M11	659,7	732,7	M11	732,7	M11	732,7
678,8	H	678,8	11	659,7	M13	593,2	678,8	M13	678,8	M13	678,8
	HII	678,8	11	659,7	M13	593,2	678,8	M13	678,8	M13	678,8
573,1	H	573,1	13	555	45	500	573,1	45	500	45	573,1
	HII	573,1	13	555	45	500	573,1	45	500	45	573,1
555	H	555	15	500	47	485	555	47	485	47	555
	HII	555	15	500	47	485	555	47	485	47	555
500	H	500	17	491,1	49	491,1	500	49	491,1	49	500
	HII	500	17	491,1	49	491,1	500	49	491,1	49	500
00	H	00	19	00	00	00	00	00	00	00	00
	HII	00	19	00	00	00	00	00	00	00	00
1196,5	H	1196,5	21	1196,5	M15	1196,5	1196,5	M15	1196,5	M15	1196,5
	HII	1196,5	21	1196,5	M15	1196,5	1196,5	M15	1196,5	M15	1196,5



1.1.2 Маршрутизация передвижений по станции

На основе схематического плана станции составляется перечень маршрутов с указанием положения замыкаемых в них стрелок, враждебных маршрутов или сигналов.

Маршрутом называется путь следования поезда или маневрового состава в пределах станции, обусловленный определенным положением стрелок. Передвижение считается маршрутизированным, если производится по разрешающему показанию сигнала и запертым стрелкам. Передвижение называется не маршрутизированным, если совершается по незапертым стрелкам. Не маршрутизированные передвижения могут осуществляться как по разрешающему показанию светофора, так и по звуковым сигналам или радиосвязи. Последний вид передвижения применяется только при организации маневровой работы в малодейтельном районе станции или при местном управлении стрелками.

В проектах электрической централизации предусматриваются все маршруты, которые могут быть реализованы по путевому развитию станции. Исключаются только маршруты по минусовому положению двух встречно уложенных съездов, расположенных рядом и вызывающих опасный изгиб состава. При сложном путевом развитии станции один и тот же путь следования можно осуществить по основному или вариантному маршруту. Основным называется наиболее целесообразный путь следования поезда или маневрового состава, допускающий наибольшую скорость движения. Вариантным называется маршрут, имеющий с основным одинаковое начало и конец, но разное положение некоторых стрелок.

Границы маршрутов определяются следующим образом:

- маршрут приема поезда начинается от входного сигнала и заканчивается на соответствующем пути приема;
- маршрут отправления поезда начинается от выходного светофора пути отправления и заканчивается за последней стрелкой станции на границе станции (ордината входного сигнала);

– маневровый маршрут начинается от светофора, по которому следует состав, и заканчивается у первого попутного светофора; при отсутствии попутных светофоров маневровый маршрут заканчивается за последним светофором встречного направления в данной горловине станции.

Электрическая централизация стрелок и сигналов должна обеспечивать возможность одновременной установки различных маршрутов, не являющихся враждебными.

Враждебными маршрутами считаются:

– не совместимые, в которые хотя бы одна стрелка входит в разных положениях. Эти маршруты взаимно исключаются положением стрелки и не требуют дополнительных схемных решений;

– маршруты, одновременное использование которых недопустимо по условиям безопасности движения. Такими маршрутами являются: маршрут приема поезда на путь и встречные маршруты, ведущие на этот же путь; поездные и маневровые маршруты (как попутные, так и встречные), если в их состав входят одни и те же стрелки в одинаковых положениях; встречные маневровые маршруты на участок пути, расположенный в горловине станции; маршрут приема на путь и местное управление стрелками в противоположной горловине, допускающее выход на эти пути. Эти маршруты взаимно исключаются схемным путем.

Не враждебными по отношению друг к другу являются следующие маршруты: прием поезда и попутное отправление с того же пути или маневры в другой горловине станции; отправление поезда и попутные маневры в хвост отправляемому поезду; встречные маневровые передвижения, ведущие на один и тот же путь; другие маршруты, не перечисленные в группе враждебных маршрутов.

Перечень маршрутов записывается в таблицу зависимости в следующей последовательности: вначале указываются основные маршруты приема поездов по всем вариантам, затем - варианты маршруты (приема и отправления) поездов, после чего маневровые маршруты. Маневровые маршруты

записываются группами, которые получают наименование по номеру светофора, от которого или за который осуществляется движение.

Перечень маршрутов для станции (рис.1) приведен в таблицах 1,2 и 3 соответственно.

Таблица 1 – Основные поездные маршруты

Направление		Номер маршрута	Наименование маршрута	Посветофору	Стрелки											
					1/3	5	7/9	11/13	15	17	16	12/14	10	6/8	2/4	
Станция А	Прием	1	напуть I П	Н	+	+	+	+								
		2	напуть 3П	Н	+	+	+	-		+						
		3	напуть 5П	Н	+	+	+	-		-						
		4	напуть 4П	Н	-		+			-						
	Отправление	5	с пути IIIП	Ч2	+		+			+						
		6	с пути 4П	Ч4	+		+			-						
		7	с пути 3П	Ч3	+		-	-			+					
		8	с пути 5П	Ч5	+		-	-			-					
Станция Б	Отправление	9	с пути IIП	Н1								+		+	+	
		10	с пути 3П	Н3							+	-		+	+	
		11	с пути 5П	Н5							-	-		+	+	
		12	с пути 4П	Н4									-	+	-	
	Прием	13	напуть II П	Ч									+	+	+	
		14	напуть 4П	Ч									-	+	+	
		15	напуть 3П	Ч							+	-		-	+	
		16	напуть 5П	Ч							-	-		-	+	
Сквозной пропуск	17	по пути IIIП	Н, Н1	+	+	+	+				+		+	+		
	18	по пути 3П	Н, Н3	+	+	+	-		+	+	-		+	+		
	19	по пути IIIП	Ч, Ч2	+		+			+			+	+	+		
	20	по пути 4П	Ч, Ч4	+		+			-			-	+	+		

Таблица 2- Вариантные поездные маршруты

Направление	Номер маршрута	Наименование маршрута	По светофору	Стрелки
Прием	21	напуть IIIП	Н	-1/3, -7/9
	22	напуть 3П	Н	-1/3, -7/9
	23	напуть 5П	Н	-1/3, -7/9
	24	напуть 3П	Н	-5, +11/13
	25	напуть 5П	Н	-5, +11/13
Отправление	26	с пути IIIП	Н1	-2/4, -6/8
	27	с пути 3П	Н3	-2/4, -6/8
	28	с пути 5П	Н5	-2/4, -6/8

Таблица 3 - Маневровые маршруты (для нечетной горловины станции)

Направление			Номер маршрута	Наименование маршрута	Направление			Номер маршрута	Наименование маршрута
Маневровые	отсветофора	M1	29	до M7	Маневровые	отсветофора	M7	37	за Ч3
			30	до M11				38	за Ч5
		M3	31	до M5			M9	40	за M1
			M5	32				за Ч4	M11
		33		за Ч2			42	за Ч5	
		34		за Ч3			M13	45	за M3
		35		за Ч5				46	за M1
		36	за M13						

1.1.3 Аппарат управления ДСП

В этом подразделе следует указать особенности схемы внешнего вида пульта ДСП и алгоритм ее разработки; средства управления и контроля, порядок действий ДСП при установке и отмене маршрутов; обеспечение контроля нарушений в работе постовых и напольных устройств СЦБ; вспомогательные элементы и индикацию на табло задания, установки, использования и отмены маршрутов.

Согласно задания, электрическая централизация проектируется, как правило, с маршрутным управлением. В отдельных случаях для станций с числом стрелок до 20 допускается проектирование ЭЦ с индивидуальным управлением стрелками и сигналами. Маршрутный способ управления должен резервироваться индивидуальным управлением стрелками и сигналами. На станциях с числом стрелок до 20 для управления объектами централизации применяются, как правило, пульта-табло, а на станциях с числом стрелок свыше 20 – пульта-манипуляторы с выносным табло.

При выполнении курсового проекта следует иметь в виду, что:

- как органы индикации, так и органы управления должны располагаться соответственно расположению представляемых ими объектов;
- необходимо разделение информации по степени важности;

- необходимо разделение органов управления по функциям и по частоте использования;
- надписи должны выполняться над органами управления и иметь достаточную полноту.

2 Техническая часть

2.1 Двухниточный план станции

В этом подразделе следует пояснить назначение рельсовых цепей на станции; особенности изоляции стрелочных переводов; защиту рельсовых цепей от взаимного влияния при нарушении изоляции изолирующих стыков; выбор типов рельсовых цепей и размещение аппаратуры; канализацию обратного тягового тока; методику выполнения чередования полярностей в смежных рельсовых цепях.

2.1.1 Двухниточный план станции и схема канализации тягового тока

Для показа мест расположения напольной аппаратуры ЭЦ и подсчета необходимого количества ее составляется двухниточный план станции (рис.2). Он разрабатывается на основании однониточного плана, и при оснащении станции рельсовыми цепями любых типов, кроме тональных, служит для обеспечения чередования полярности (мгновенной полярности) тока в рельсовых цепях. Двухниточный план станции также является немасштабным чертежом, на котором в условных обозначениях показываются приемо-отправочные пути, стрелочные и бесстрелочные участки в горловинах, напольные устройства, направления кодирования рельсовых цепей. Во всех случаях у стрелок, расположенных на путях с локомотивной сигнализацией, стыки стрелочной изоляции рекомендуется устанавливать на отклонении.

Рельсовые цепи применяются типовые по сборникам схем и регулировочных таблиц, утвержденным Департаментом СЦБ ОАО РЖД.

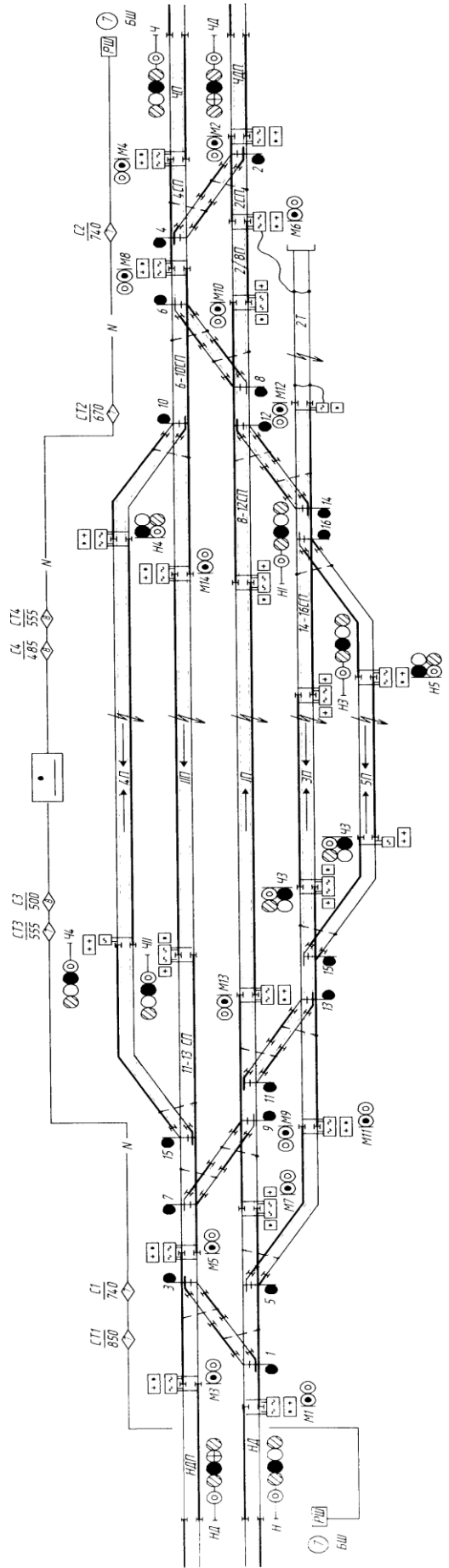
Рельсовые цепи должны быть защищены от взаимного влияния при замыкании изолирующих стыков между ними; от влияния обходных цепей, возникающих при обрыве одной из рельсовых нитей за счет утечки сигнального тока по цепи рельс-земля-рельс, канализации тягового тока и междупутных перемычек; от влияния тягового тока в рельсах, асимметрии тягового тока, источников питания устройств защиты от коррозии, индуктированного напряжения в рельсах и соединительных проводах, создаваемого линиями передачи и промышленными установками централизованного

электроснабжения поездов; от влияния блуждающих токов, создаваемых промышленными установками, наземным и подземным электротранспортом; от влияния рельсовых цепей наложения, используемых в других системах.

Полярность рельсовых нитей организуется таким образом, чтобы по разные стороны изолирующего стыка находились рельсовые нити разной полярности. Это достигается применением метода четного числа изолирующих стыков в замкнутых контурах. Рельсовые нити положительной полярности показываются утолщенной линией, отрицательной полярности – тонкой линией.

В разветвленных рельсовых цепях размещение питающего и релейных концов должно обеспечивать обтекание током наибольшего количества стрелочных соединителей и уменьшение длины параллельных ответвлений. Однако одно путевое реле допускается предусматривать лишь в разветвленных рельсовых цепях, расположенных на путях парков отправления грузовых поездов, сортировочно-отправочных путях, а также в рельсовых цепях, содержащих ответвления в предохранительные и улавливающие тупики, съезды длиной не более 60 м и ответвления, ограниченные негабаритными изолирующими стыками.

Путевые реле на всех ответвлениях рельсовой цепи устанавливаются в обязательном порядке, если эти ответвления входят в маршруты приема и отправления поездов. Общее количество путевых реле в двухниточной разветвленной рельсовой цепи не должно превышать трех. Аппаратура рельсовых цепей устанавливается с учетом максимально возможной экономии кабеля, то есть по возможности совмещаются питающие и релейные концы смежных рельсовых цепей.



Однако на тех участках пути, по которым движение поездов производится преимущественно в одну сторону и при этом осуществляется кодирование, предпочтительно устроить чередование релейных и питающих концов следующим образом. Поскольку кодирование эффективнее устраивать с питающего конца рельсовой цепи, на таких участках следует разместить аппаратуру так, чтобы поезд въезжал на релейный конец секции, а выезжал с питающего.

Стрелочные соединители, не обтекаемые током рельсовой цепи (неконтролируемые), должны дублироваться. При этом не рекомендуется оставлять на одиночных стрелках неконтролируемые соединители. При электротяге дублирование стрелочных соединителей показывать не требуется, так как оно произведено уже в самой конструкции соединителей.

Дроссель-трансформаторы устанавливаются для пропуска обратного тягового тока в обход изолирующих стыков и подключения аппаратуры рельсовых цепей. При электротяге пути и участки, расположенные по главным путям, оборудуются двухниточными, двухдроссельными рельсовыми цепями для обеспечения сквозного пропуска тягового тока по обеим нитям всех главных путей. На боковых путях станций проектируются, как правило, двухниточные однодроссельные РЦ. При рельсовых цепях частотой 25, 50 и 75 Гц обязательна установка второго дроссель-трансформатора, включаемого по схеме трансформатора, не используемого для пропуска тягового тока. Кодированные пути должны оборудоваться двухниточными рельсовыми цепями. Посылка кодов должна производиться навстречу движущемуся поезду. На боковых путях безостановочного пропуска поездов со скоростью более 50 км/ч, а также на прилегающих к ним секциях дроссель-трансформаторы устанавливаются на питающем и релейном концах рельсовых цепей. На прочих боковых путях и прилегающих к ним секциях допускается устанавливать дроссель-трансформаторы только на питающем конце.

Рельсовые цепи стрелочных секций, как правило, проектируются двухниточными, а количество дросселей в такой РЦ определяется схемой канализации тягового тока.

Каждая рельсовая цепь должна иметь не менее двух выходов для тягового тока. В рельсовой цепи с одним дроссель-трансформатором для обеспечения выхода тягового тока применяется одно из следующих подключений среднего выхода дроссель-трансформатора:

- к среднему выходу смежного ДТ;
- к среднему выходу ближайшего (не смежного) ДТ соседней РЦ двумя тяговыми соединителями, проложенными в разных шпальных ящиках;
- к средним выводам двух (разных) ДТ двумя отдельными тяговыми соединителями;
- в кольцевую обвязку средних выводов ДТ нескольких соседних РЦ, включая РЦ главного пути.

Для уменьшения асимметрии тягового тока средние точки дроссель-трансформаторов главных путей соединяются между собой у входных сигналов. При наличии двухниточных рельсовых цепей может сложиться ситуация, когда при обрыве стыкового соединителя, отключении одной перемычки от дроссель-трансформатора к рельсу и некоторых других повреждениях образуется однополярный контакт между соседними рельсовыми цепями через средние выводы дроссель-трансформаторов. В таких случаях необходимо, чтобы обходная цепь (замкнутый контур) для сигнального тока по другим рельсовым цепям станции включала в себя: не менее 10 двухниточных РЦ при частоте сигнального тока 25 Гц, не менее 6 двухниточных – при частоте 50 Гц и не менее четырехкратной длины максимальной РЦ в контуре для тональных РЦ (ТРЦ).

На двухниточном плане в условных обозначениях, приведенных в [5], должны быть показаны: пути и стрелки (в двухниточном изображении), стрелочные электроприводы (с учетом расположения относительно пути), светофоры, посты централизации и другие здания, в которые вводится кабель; релейные будки и шкафы, батарейные шкафы и колодцы, изолирующие стыки, стрелочные соединители (тяговые – пунктирной, контрольные – сплошной линией, дублированные – двумя линиями), дроссель-трансформаторы, кабельные стойки, разветвительные муфты, трансформаторные ящики

питающих и релейных концов рельсовых цепей, трасса магистральных кабелей. Следует иметь в виду, что по соображениям техники безопасности напольные устройства (кроме светофоров) и трассу магистрального кабеля следует располагать в наиболее широком междупутье, но только не между главными путями. Напольные устройства, которые относятся к крайнему пути, следует располагать не в междупутье, а с внешней, полевой стороны.

На двухниточном плане не только приемо-отправочные пути, но и другие изолированные секции должны иметь названия. Название стрелочной секции составляется следующим образом: через тире записываются номера крайних стрелок, а затем приписываются буквы СП. Например: 2-6 СП – секция, имеющая в своем составе стрелки № 2, № 4, № 6; 8СП – секция, имеющая в своем составе стрелку № 8. В том конце изолированного участка, откуда производят его кодирование кодами АЛС, ставится буква К.

В пояснительной записке основное внимание должно уделяться вопросам расстановки стрелочных соединителей, канализации тягового тока и кодированию главных и боковых путей сквозного пропуска поездов. В этом разделе обязательно следует назвать типы напольных устройств и элементов, которые необходимо применить в проектируемой системе.

2.1.2 Станционные рельсовые цепи

Рельсовые цепи на станциях применяются, как правило, непрерывного питания частотой 25 Гц, поскольку частота тока для освещения и отопления поездов составляет 50 Гц, или тональной частоты.

В некоторых случаях (при низком сопротивлении балласта, большой длине рельсовых цепей) применяются рельсовые цепи с импульсным питанием.

В курсовом проекте рекомендуется применять следующие типы рельсовых цепей:

– при автономной тяге для кодируемых и не кодируемых секций с трансформаторами ПРТ-А на питающем и релейном концах и путевым реле типа ДСШ-13;

– при электротяге постоянного тока для не кодируемых секций с блоком БП на питающем и трансформатором ПРТ-А на релейном концах и путевым реле ДСШ-13А; для кодируемых секций используется та же аппаратура, за исключением блоков БП, которые заменяются наБПК;

– при электротяге переменного тока для кодируемых и не кодируемых секций с трансформаторами ПРТ-А на питающем и релейном концах и путевым реле ДСШ-13;

– тональные рельсовые цепи при любом виде тяги.

Состав и описание схем РЦ и их работы дается в многочисленных источниках.

Приведем здесь для примера схемы двухниточных двух дроссельных фазочувствительных рельсовых цепей частотой 25 Гц неразветвленной (рис. 3) и разветвленной (рис. 4) и опишем некоторые их особенности.

На рисунках обозначены ТЯ – трансформаторные ящики; ИТ – изолирующие трансформаторы; ЗБ – защитный блок для защиты путевого реле от перенапряжений; РТ – контакт трансмиттерного реле (для кодирования секций с релейного конца); КТ – кодовый трансформатор.

Наибольшая длина рельсовой цепи зависит от ее типа. Если длина секции больше, то на ней устраивают две рельсовые цепи.

Если данный изолированный участок не должен кодироваться с питающего конца, то питание ПХЛ-ОХЛ подается в провода 1П и 2П установкой перемычки в гнезда а и б. Если не производится кодирование с релейного конца, то путевое реле подключают к проводам 1Р и 2Р установкой перемычки в гнезда в и г (рис. 3), а кодирующую аппаратуру не включают. В разветвленных рельсовых цепях концы ответвлений обозначают заглавными русскими буквами (А, Б, В). Эти обозначения также применяются к аппаратуре, присоединенной к соответствующему концу. На рис. 4 показана рельсовая цепь, кодируемая с питающего и релейных концов А и Б. Установка стрелочных соединителей на ответвлении Б обусловлена обеспечением отсутствия мертвой зоны принятия локомотивом кодов АЛС при прохождении его между крестовиной и концом остряка стрелки.

Длина разветвленной РЦ подсчитывается так:

$$L_{РЦ} = a + c + l_A + l_B + l_B \quad (1)$$

На ответвлении Б допускается установка дроссель-трансформатора ДТ-1-150 при одновременном отключении приборов на ответвлении В.

В Программе обновления и развития средств железнодорожной автоматики и телемеханики на период 2000 – 2004 гг. и в Программе технического и технологического перевооружения хозяйства Сигнализации, централизации и блокировки на период 2001 – 2005 гг. предусмотрены организационно-технические мероприятия по частичной или полной модернизации существующих устройств, а также по комплексной реконструкции станционных систем. Рекомендуется, в частности, замена существующего оборудования для крупных и средних станций (кроме блочной маршрутно-релейной централизации) – системами ЭЦИ-У, ЭЦИ-УМ для малых станций – системами ЭЦ-К, ЭЦ-КМ с одновременным переходом к тональным рельсовым цепям (ТРЦ) с сокращением числа стыков. К концу 2004 г. запланировано полностью заменить выработавшие ресурс устройства ЭЦ, число гибридных и микропроцессорных систем довести до 50 %, а также ввести ТРЦ на большинстве модернизируемых станций.

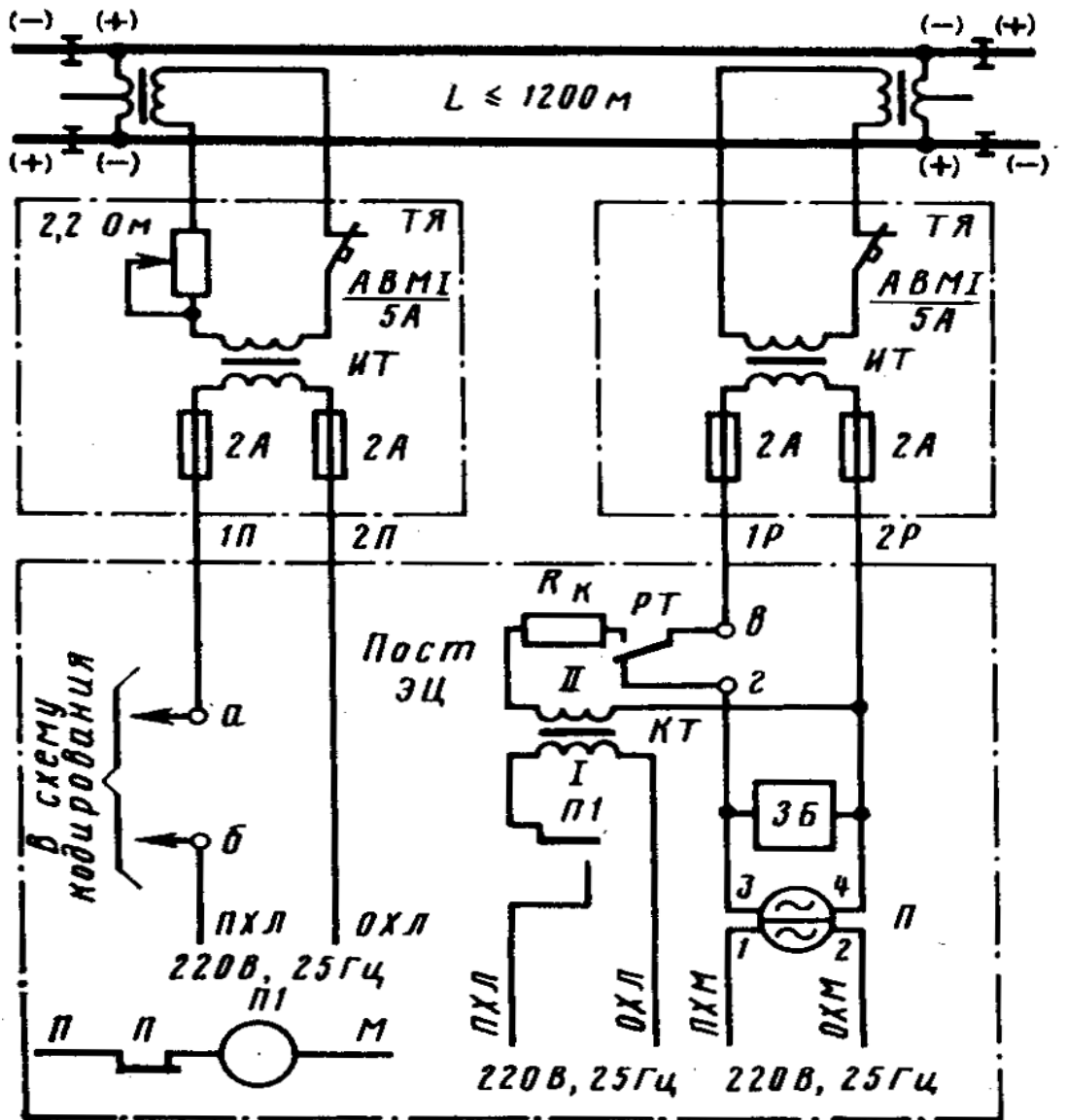


Рис.3. Неразветвленная фазочувствительная рельсовая цепь частотой 25 Гц переменного тока

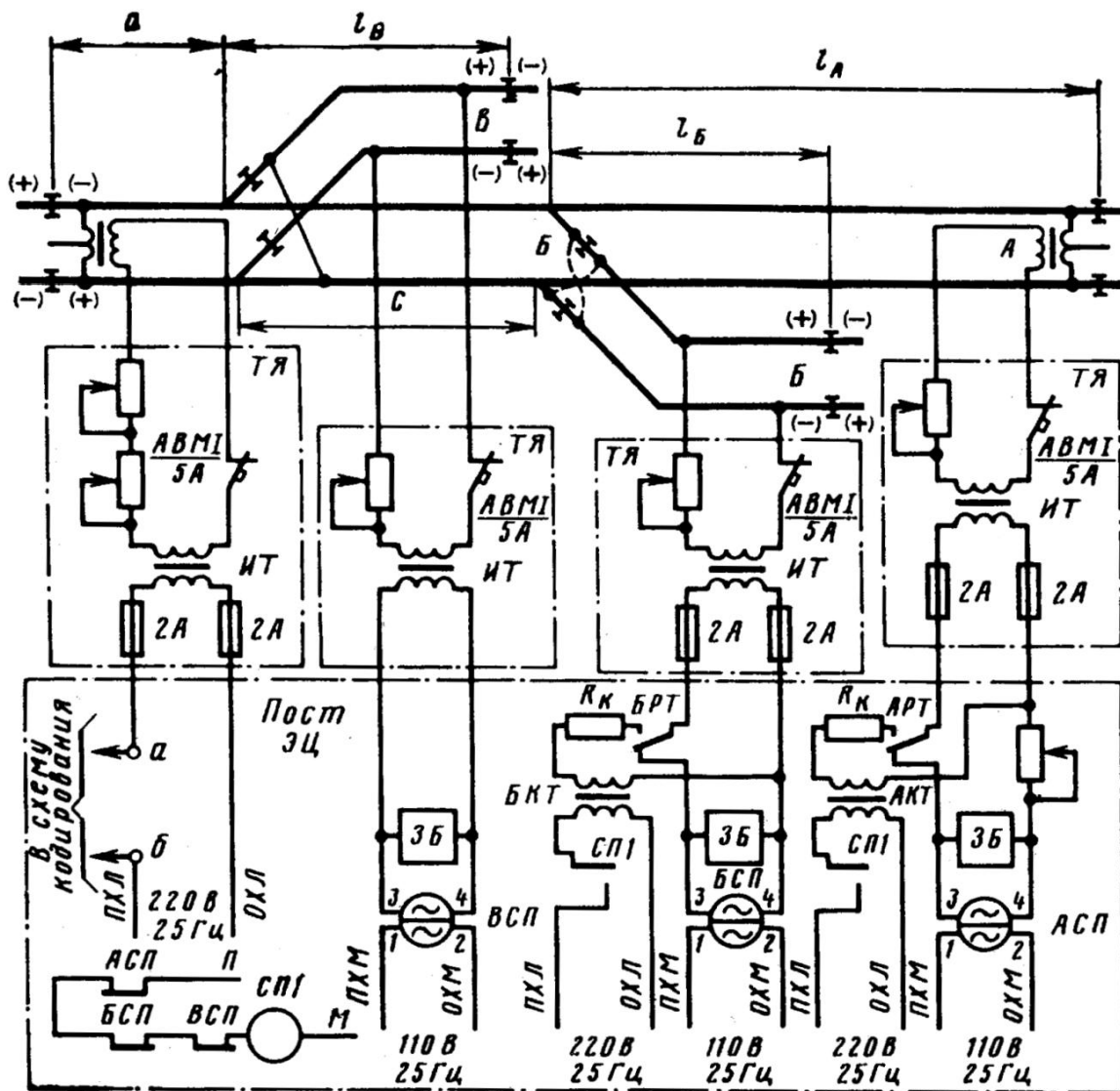


Рис. 4. Разветвленная фазочувствительная рельсовая цепь частотой 25 Гц переменного тока

В курсовом проекте необходимо начертить схемы всех видов рельсовых цепей, которые должны быть использованы на заданной станции. В пояснительной записке следует дать их описание и указания по применению соответствующих элементов аппаратуры рельсовых цепей. Для тональных рельсовых цепей следует указать несущую частоту и частоту модуляции для каждого изолированного участка станции.

2.1.3 Станционные тональные рельсовые цепи

Рельсовые цепи тональной частоты (ТРЦ) широко применяются на сети дорог страны. Использование аппаратуры ТРЦ на станционных путях без изменения принципов построения рельсовых цепей не позволяет в полной мере реализовать те преимущества, которые имеют ТРЦ на перегоне. Исключить изолирующие стыки на станции полностью невозможно, так как их наличие позволяет локализовать зону проникновения кодовых сигналов АЛСН и обеспечить точную границу рельсовых цепей в районе установки светофора.

На рис. 5, 6 показаны примеры схем тональных рельсовых цепей, применяемых на неразветвленных и разветвленных изолированных участках при электротяге. Изолирующие стыки в такой разветвленной рельсовой цепи расставлены аналогично тому, как это делается в рельсовых цепях низких частот (50 Гц, 25 Гц, постоянного тока). Для защиты от ложной свободности при сходе изолирующего стыка применяется различный набор частот (сигнальной и модуляции) в соседних рельсовых цепях. Рельсовые цепи, работающие на одной сигнальной частоте и частоте модуляции, необходимо разделять между собой с помощью не менее чем трех пар изолирующих стыков. Длина не обтекаемых током параллельных ответвлений должна быть не более 40 м. Некоторые обозначения на рис. 5 соответствуют обозначениям рисунков основной части настоящих методических указаний. В схемах ТРЦ применяются генераторы тональных модулированных сигналов ГПЗ, фильтры ФПМ – на питающем конце, и путевые приемники ПП – на релейных концах. У выхода кабеля питающего конца из поста ЭЦ обозначена сигнальная и модулирующая частоты, например, 480/12, в герцах. Эти частоты зависят от типа и настройки ГПЗ. В путевых ящиках имеются выравниватели напряжения ВОЦН-380 для защиты отперенапряжений.

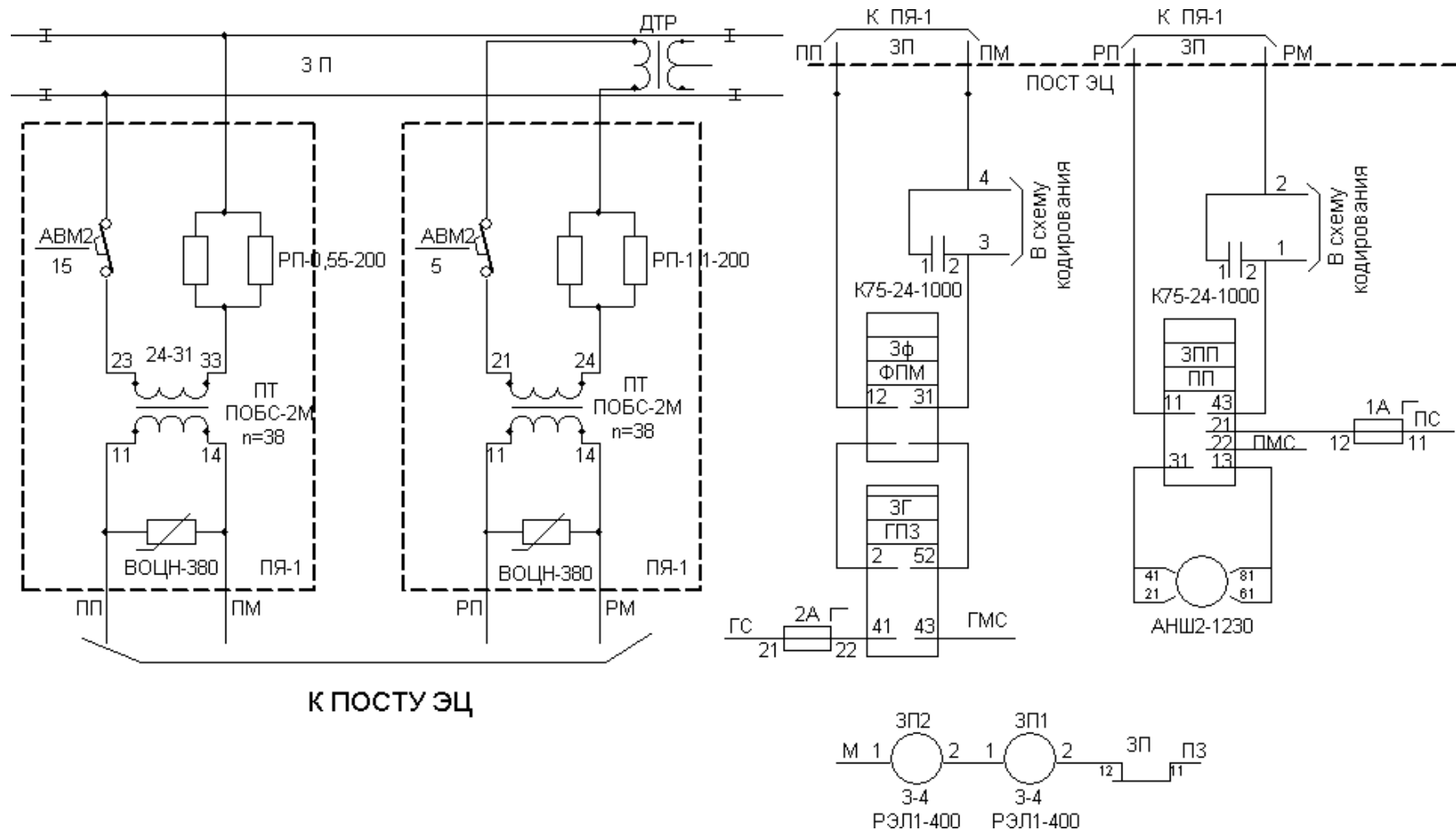


Рис. 5. Неразветвленная рельсовая цепь тональной частоты

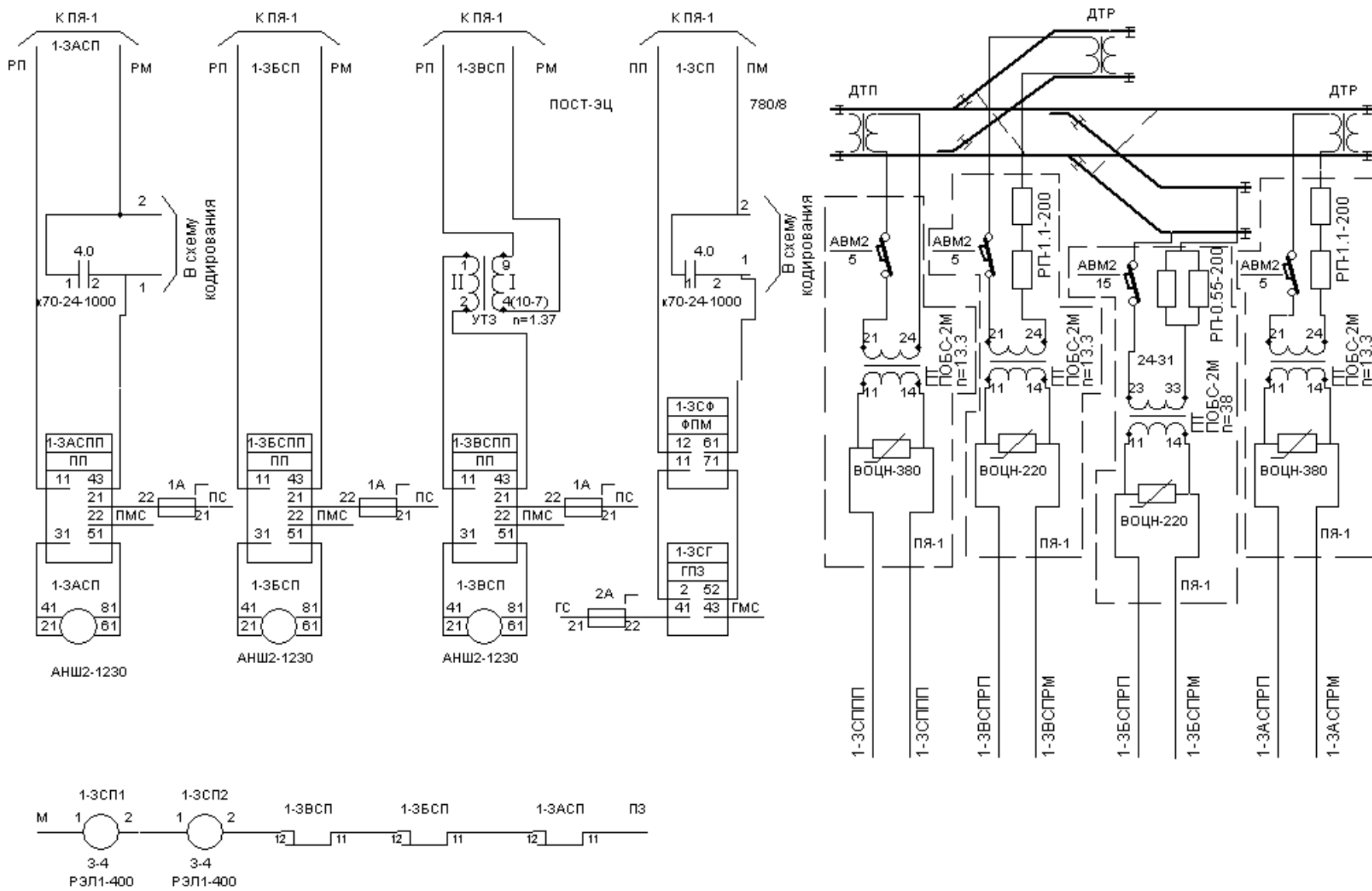


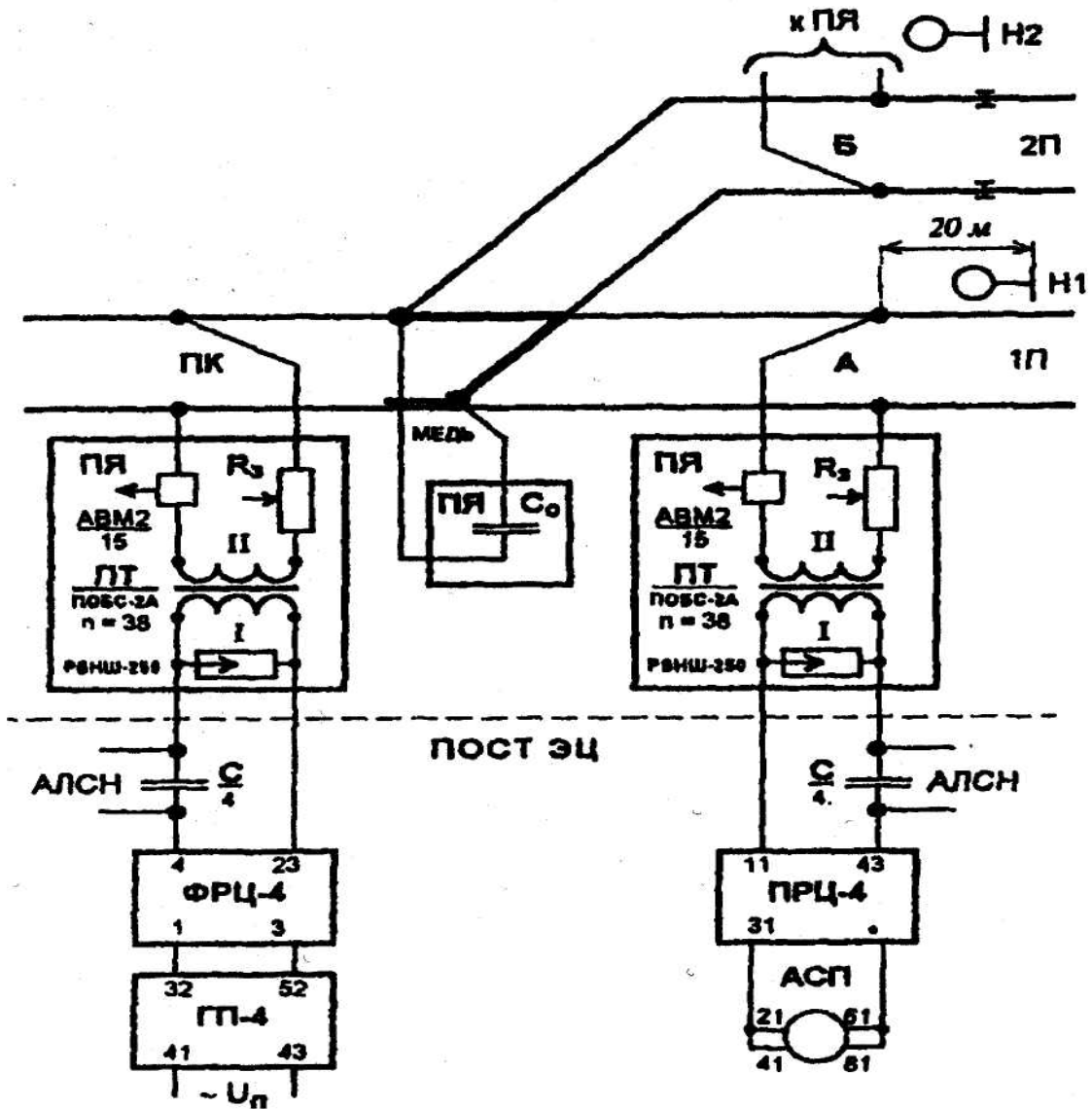
Рис. 6. Разветвленная тональная рельсовая цепь

В разветвленной рельсовой цепи рис. 6 на релейном конце ответвления В установлен уравнивающий трансформатор типа УТЗ для выравнивания напряжения на различных релейных концах. Кодирование показанной здесь секции кодами АЛС осуществляется с питающего конца и с релейного конца ответвления А.

С целью локализации зоны проникновения сигнального тока АЛСН было решено применить рельсовую цепь, шунтирующую в своих границах кодовый сигнал. Для этого лучше всего подходила стрелочная рельсовая цепь, так как она из-за наличия переводной кривой не требовала установки дополнительного шунтирующего соединения. На переводной кривой были исключены изолирующие стыки, что позволило ограничить зону проникновения кодовых сигналов.

Наиболее оптимальный диапазон несущих частот составил 4,0-6,0 кГц. Учитывая обстоятельство, что в этом диапазоне имеется стандартная аппаратура рельсовых цепей ТРЦ4 с несущими частотами 4545, 5000, 5555 Гц, резонансная рельсовая цепь (РРЦ) была реализована на базе этой аппаратуры без дополнительной переделки. Схема резонансной стрелочной рельсовой цепи представлена на рис.7.

Путевой генератор типа ГП 4 и путевые приемники типа ПРЦ 4 располагались на посту ЭЦ. Аппаратура РРЦ подключалась к рельсам стандартным способом через согласующие трансформаторы типа ПОБС-2А с коэффициентом $n=38$. Для связи аппаратуры ТРЦ, находящейся на посту ЭЦ, с путевыми трансформаторами использовался сигнально-блокировочный кабель с парной скруткой жил. С целью повышения сопротивления переводной кривой сигнальному току РРЦ она настраивалась в резонанс на этой частоте с помощью дополнительного конденсатора типа МБГЧ, устанавливаемого непосредственно у рельсовой линии. Конденсатор подключался к рельсам в корнях острияков с помощью медных перемычек из монтажного провода. Так как сопротивление перемычек влияет на добротность резонансного контура, их длина была выбрана минимально возможной.



Режим работы	Напряжения на выходе ПП	
	АСП	БСП
Нормальный	0,2	0,18
Шунт 0,06 Ом на АСП	0,038	0,18
Шунт 0,06 Ом на БСП	0,2	0,031
Шунт 0,06 Ом на ПК	0,038	0,038
Обрыв резонансной емкости	0,075	0,075
Обрыв переводной кривой	0,35	≈0
Обрыв емкости и переводной кривой	0,45	0,04
Обрыв емкости, переводной кривой и шунт 0,06 Ом на АСП	0,04	≈0

Рис.7 Схема резонансной стрелочной рельсовой цепи

На станции отсутствуют стыки по главным путям, кроме мест установки светофоров «Н», «Ч», «Нд» и «Чд». Остальные светофоры (поездные и маневровые) вынесены на 20 м навстречу движению от точки подключения аппаратуры, как это делается и на перегоне. На станции отсутствует электротяга, поэтому вопрос канализации тягового тока в данном случае не рассматривается. Однако наличие бесстыковой переводной кривой позволяет не только выровнять токи по ниткам, но и установить междупутную перемычку или отсос без применения дроссель-трансформаторов.

Для защиты от проникновения сигнального тока АЛСН с одного главного пути на другой, а также для исключения шунтирования рельсовых цепей смежного пути на съезде между путями устанавливаются изолирующие стыки. Для контроля исправности изоляции в стыках используется схема контроля пробоя («схода») стыка (схема КСС). В основу работы этой схемы положен принцип взаимной компенсации сигнальных токов смежных ТРЦ при пробое изолирующих стыков, что достигается фазировкой сигнала. На релейном конце взаимная компенсация происходит на входе путевого приемника, получающего сигнал из своей РЦ и из смежной через пробитые стыки. На релейном конце взаимная компенсация происходит непосредственно на рельсовой линии, где при пробое стыков взаимно вычитаются сигналы от одного и того же генератора.

Использование в ТРЦ сигнального тока высокой частоты от 420 до 5555 Гц позволяет на разветвленных рельсовых цепях определить, какое из ответвлений занимает раньше, т.е. определить, с какого направления на стрелку входит поезд. Режим работы разветвленной ТРЦ, позволяющий определить порядок занятия ответвлений, получил название режим КЗО (контроль занятия ответвлений). В случае входа на разветвленную ТРЦ поезда враждебного маршрута кодирования стрелочной рельсовой цепи не происходит.

Светофоры, кроме входных на станцию, выносятся навстречу движению поезда не менее чем на 20 м от точки подключения аппаратуры, которая должна

находиться не менее чем в 3,5 м от предельного столбика. Изолирующие стыки у светофоров на главных путях не устанавливаются. Рельсовые цепи, в которых должна быть обеспечена гарантированная зона дополнительного шунтирования, т.е. на границах которой устанавливаются светофоры, не должны иметь неконтролируемых ответвлений.

Правила расстановки сигнальных частот те же, что и на перегоне, кроме рельсовых цепей, оборудованных на релейных концах схемой КСС. В таких ТРЦ несущая частота сигнала должна отличаться от несущей частоты в ТРЦ смежного пути.

Разветвленные рельсовые цепи по главному ходу выполняются резонансными, с сигнальной частотой диапазона 5,0 кГц резонансная емкость располагается непосредственно у рельсовой линии и подключается к рельсам у корней остряков. Настройка выполняется по месту по максимуму напряжения на конденсаторе или путевом приемнике. С целью исключения опасных отказов в ТРЦ высокой частоты при замыкании жил кабеля между собой или через землю должна использоваться схема контроля исправности кабельных жил.

Из-за отсутствия изолирующих стыков по главному пути, несмотря на наличие бесстыковой переводной кривой, не исключена возможность приема кодовых сигналов КЖ, передаваемых поезду на главном пути вторым поездом, принимаемым на боковой путь. Для исключения этой ситуации при приеме поезда на боковой путь и наличии поезда на главном пути кодовый сигнал КЖ изменяется на защитный КЖ (без большого интервала), как правило, не воспринимаемый локомотивными устройствами АЛСН после «желтого» или «зеленого» кода. Необходимо учитывать и тот случай, когда поезд с перегона проследует входной красный сигнал, и смена кода КЖ на защитный КЖ не приведет к экстренному торможению. В тех случаях, когда поезд несанкционированно проследует запрещающий входной сигнал, а на главном пути находится второй поезд, которому передается сигнал КЖ, кодирование сигналами АЛСН прекращается.

2.2 Блочный план и блочные схемы маршрута

В этом подразделе следует пояснить основные положения блочной централизации; типовые блоки управления и контроля схем реле наборной и исполнительной группы; порядок составления функциональной схемы размещения блоков по плану станции; блочные схемы наборной и исполнительной части заданного маршрута; определение входов и выходов смежных блоков.

В соответствии с Правилами технической эксплуатации железных дорог Российской Федерации устройства ЭЦ должны обеспечивать:

- взаимное замыкание стрелок и светофоров;
- контроль взреза стрелки с одновременным закрытием светофора, ограждающего данный маршрут;
- контроль положения стрелки и занятости путей и стрелочных секций на аппарате управления;
- возможность маршрутного или отдельного управления стрелками и светофорами;
- осуществление маневровых передвижений по показаниям маневровых светофоров;
- передачу стрелок на местное управление.

Устройства ЭЦ не должны допускать:

- открытие входного светофора при маршруте, установленном на занятый путь;
- перевод стрелки под подвижным составом;
- открытие светофоров, соответствующих данному маршруту, если стрелки не переведены в надлежащее положение;
- перевод входящей в маршрут стрелки или открытие светофора враждебного маршрута.

Все маршрутизированные передвижения должны осуществляться по разрешающим показаниям светофоров с замыканием стрелок.

Перечисленные выше действия, зависимости и условия выполняются электрическими схемами реализации логических зависимостей и алгоритмов. При построении этих схем в блочной централизации на каждой станции выявляются типовые объекты управления и контроля. К типовым объектам

управления относятся: стрелки, входные, выходные, маршрутные и маневровые светофоры, изолированные участки пути. В зависимости от сигнализации выходных светофоров и местоположения маневровых различают несколько типов электрической схемы, релейная аппаратура которой сконструирована в виде закрытого блока. Блоки по типовым схемам монтируют и проверяют правильность их монтажа на заводе-изготовителе. На месте строительства заводские блоки размещают на блочных стативах и в соответствии с местом объекта на плане станции. Путем штепсельных соединений включают полную схему централизации.

При проектировании логических схем ЭЦ для заданной станции составляют функциональную схему размещения блоков. Для этого повторяют изображение схематического плана станции с меньшими подробностями. На новой схеме должны быть все участки пути с их граничными изолирующими стыками, светофоры, а также показаны кнопки маршрутного управления. Затем на это изображение наносят изображения блоков системы ЭЦ с указанием их типа. Примером блочной системы ЭЦ является блочная маршрутно-релейная централизация (БМРЦ).

На рис. 8 показана функциональная схема размещения блоков БМРЦ по плану станции. В составе БМРЦ имеются блоки наборной и исполнительной группы. На схеме для каждого объекта управления указывают тип блока наборной и исполнительной группы. Функциональная схема показывает, каким образом блоки должны быть соединены между собой, поэтому необходимо в курсовом проекте правильно определить не только тип блока, но и место его установки в схеме. В частности, блок стрелочно-путевой секции контролирует состояние своего изолированного участка и содержит элементы для замыкания участка в маршруте, в то время как контрольный стрелочный блок типа С осуществляет разветвление в логических схемах. Следовательно, стрелочно-путевой блок нужно располагать так, чтобы через него проходили цепи исполнительной группы для любого маршрута, в котором участвует соответствующая секция. То есть, чтобы цепи проходили через этот блок при любом положении стрелок типов таких объектов. Для каждого объекта управления и контроля разработана электрическая схема, релейная аппаратура которой сконструирована в виде закрытого блока. Блоки по типовым схемам

монтируют и проверяют правильность их монтажа на заводе-изготовителе. На месте строительства заводские блоки размещают на блочных стативах и в соответствии с местом объекта на плане станции. Путем штепсельных соединений включают полную схему централизации.

При проектировании логических схем ЭЦ для заданной станции составляют функциональную схему размещения блоков. Для этого повторяют изображение схематического плана станции с меньшими подробностями. На новой схеме должны быть все участки пути с их граничными изолирующими стыками, светофоры, а также показаны кнопки маршрутного управления. Затем на это изображение наносят изображения блоков системы ЭЦ с указанием их типа. Примером блочной системы ЭЦ является блочная маршрутно-релейная централизация (БМРЦ).

На рис. 8 показана функциональная схема размещения блоков БМРЦ по плану станции. В составе БМРЦ имеются блоки наборной и исполнительной группы. На схеме для каждого объекта управления указывают тип блока наборной и исполнительной группы. Функциональная схема показывает, каким образом блоки должны быть соединены между собой, поэтому необходимо в курсовом проекте правильно определить не только тип блока, но и место его установки в схеме. В частности, блок стрелочно-путевой секции контролирует состояние своего изолированного участка и содержит элементы для замыкания участка в маршруте, в то время как контрольный стрелочный блок типа С осуществляет разветвление в логических схемах. Следовательно, стрелочно-путевой блок нужно располагать так, чтобы через него проходили цепи исполнительной группы для любого маршрута, в котором участвует соответствующая секция. То есть, чтобы цепи проходили через этот блок при любом положении стрелок этой секции. Наиболее сложным случаем для выполнения этого требования является секция вида рис. 9.



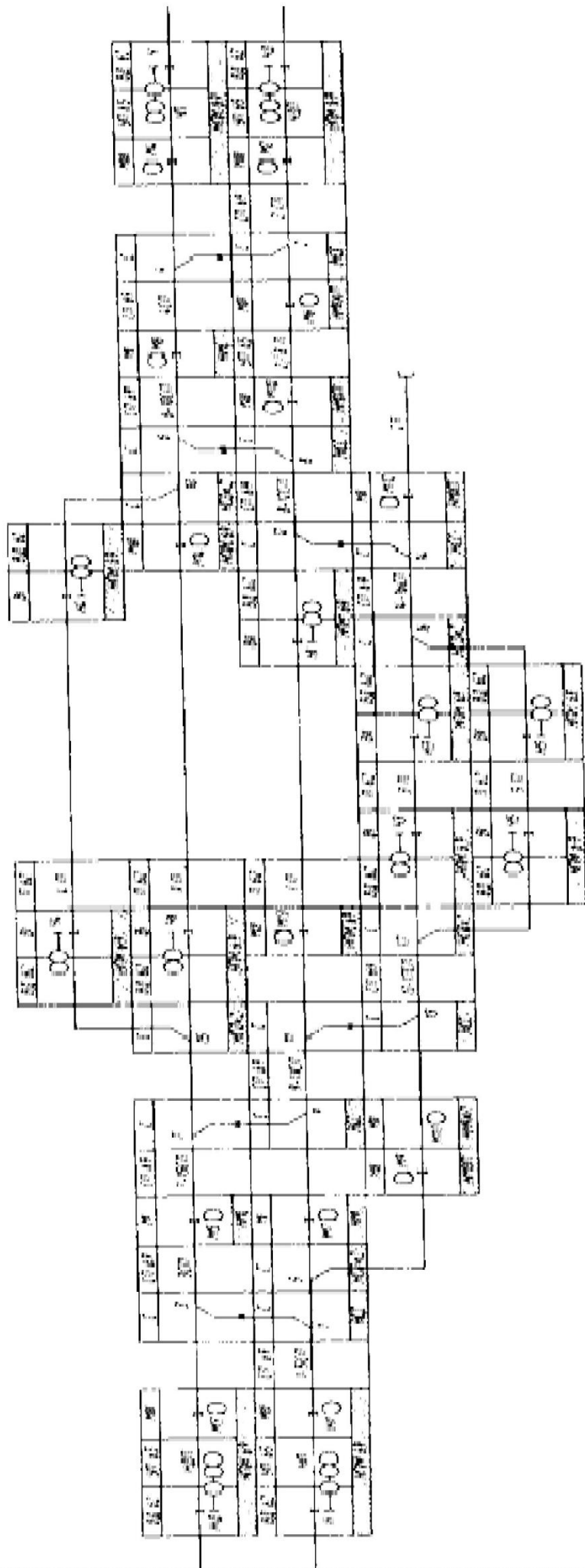


Рис. 9 Стрелочная секция с «расходящимися» стрелками

В отношении таких секций следует поступать описанным ниже способом.

Допустим, секцией такого вида является участок 1-7 СП на рис. 10.

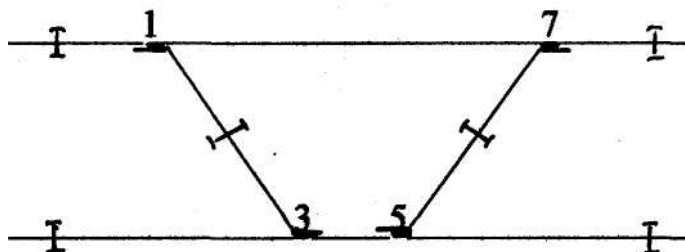


Рис. 10. Фрагмент плана станции

Поскольку соответствующие станционным путям линии на функциональной схеме изображают не рельсовую линию, а порядок подключения блоков между собой, т.е. направление соединительных проводов, производят такое преобразование изображения участка, как показано на рис. 11

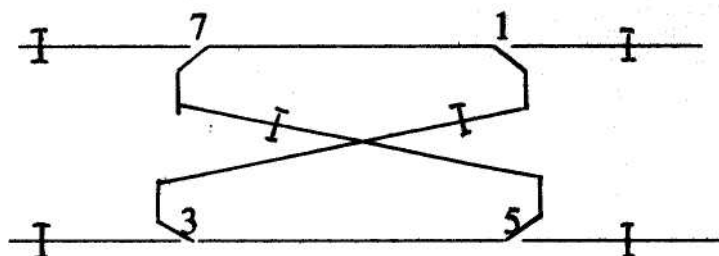


Рис. 11. Преобразованное изображение по рис. 10

И тогда блоки исполнительной группы на секции 1-7 СП должны быть расставлены следующим образом рис.12.

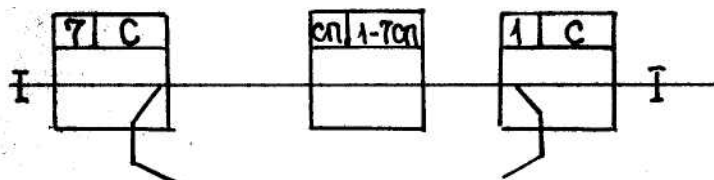


Рис. 12. Расстановка блоков на секции с «расходящимися» стрелками

Блоки наборной группы выделяют на функциональной схеме штриховкой.

Пусковые стрелочные блоки исполнительной группы, блоки направлений НН и дополнительные блоки НМ I Д наборной группы монтируют не по плану станции, поэтому на чертеже функциональной схемы их показывают вне изображения плана станции. В блоках ПС следует указать номера стрелок, а в блоках НМ I Д – литеры светофоров, к которым они относятся.

2.3 Принципиальные схемы электрической централизации

2.3.1 Общие требования

Изложим более подробно современные требования к системам ЭЦ. При разрешающем показании светофора стрелки, входящие в маршрут, должны быть замкнуты, а враждебные маршруты – исключены. Для замыкания стрелок в поездных маршрутах при невозможности открыть светофор в результате повреждений следует предусматривать искусственное замыкание стрелок. Размыкание стрелок в этом случае должно производиться только при полном использовании маршрута или при помощи искусственногоразмыкания.

Размыкание секций маршрута или всего маршрута должно осуществляться после проследования поездом секции или всего маршрута. В тех случаях, когда в маршрут входит несколько РЦ, должна проверяться правильная очередность обесточивания и возбуждения путевых реле рельсовых цепей, входящих в маршрут.

Схемы замыкания маршрутов должны быть защищены от кратковременной (до 4 с) потери шунта во время движения по ней или при случайном наложении и снятии шунта на смежных РЦ и при переключении питающих фидеров.

Неиспользованный маршрут должен автоматически размыкаться после закрытия дежурным по станции ограждающего его светофора с выдержкой времени: при свободном предмаршрутном участке – 5 с, при занятом предмаршрутном участке – для поездных маршрутов – 3 мин,

для маневровых – 1 мин. Маршруты (секции маршрутов), не разомкнувшиеся после проследования их поездом, должны размыкаться искусственно с выдержкой времени не менее 3 мин.

Схемы ЭЦ должны обеспечивать возможность перевода стрелок при повреждении РЦ стрелочного участка, а также возможность задания маршрута через поврежденную РЦ с замыканием стрелок.

Входные, маршрутные и выходные светофоры должны автоматически закрываться при вступлении поезда на первый изолированный участок за светофором. Маневровые светофоры должны закрываться после проследования за светофором всего состава или после освобождения первого за светофором изолированного участка.

Все перечисленные особенности реализуются в принципиальных логических схемах ЭЦ. В блочной системе принципиальные схемы будут выполнять указанные действия, если верно спроектирована схема расстановки блоков.

В курсовом проекте необходимо начертить принципиальные схемы наборной и исполнительной групп для одного заданного маршрута. При проектировании блочной системы на чертеже показывают межблочный и внутриблочный монтаж по заданному маршруту, то есть изображение проходящих через блоки логических схем. В настоящих методических указаниях дальнейшие описания схем, реализующих логические зависимости, приводятся для системы БМРЦ.

2.3.2 Электрические схемы реле маршрутного набора

В этом подразделе следует пояснить принципы построения схем блочного маршрутного набора; показать анализ построения цепей по трассе маршрута; фиксацию действий ДСП и границ маршрута; контроль правильности набора маршрута; указать обеспечение одновременного перевода стрелок, проверку соответствия набранного маршрута действительному положению стрелок, построение цепей увязки с приборами исполнительной группы и алгоритм работы реле наборной группы и контроль на табло.

Релейная аппаратура наборной группы обеспечивает фиксацию и

запоминание нажатия кнопок при наборе маршрутов; определение категории и направления маршрута в зависимости от нажатия кнопки начала маршрута; включение светового указателя маршрутов для контроля правильности набора маршрута; определение правильности последовательного нажатия маршрутных кнопок, включая кнопку конца маршрута, при наборе различных вариантов маршрута; включение управляющих и пусковых реле для одновременного перевода стрелок, входящих в маршрут; проверку соответствия набранного маршрута действительному положению переведенных стрелок для этого маршрута; включение начальных и конечных маневровых реле для определения границ маршрутов в схемах исполнительной группы централизации; отмену набора маршрута; вспомогательный режим управления.

Для образования схем маршрутного набора блоки наборной группы соединяют между собой по плану станции четырьмя цепями:

- Кнопочных реле КН;
- Автоматических кнопочных реле АКН;
- управляющих стрелочных реле ПУ,МУ;
- схема соответствия.

Отдельно монтируется схема реле направлений на основе блока НН. Реле направлений включают по специальной схеме с взаимной блокировкой, позволяющей одновременно возбудить одно реле той категории, кнопка которой была нажата первой. Возбуждение реле направлений позволяет набирать маршрут той категории и направления, к которым оно относится, и запрещает набирать маршруты других направлений и категорий до полного освобождения наборной группы. В цепь возбуждения каждого из четырех реле направлений должны быть включены контакты кнопочных реле всех кнопок, являющихся начальными для маршрутов данной категории и направления движения. При наличии в горловине станции одиночных маневровых светофоров, которые имеют начально-конечную кнопку, в цепи возбуждения реле направлений маневровых маршрутов приема и отправления включаются контакты начального (НКН) и конечного (КН) реле этой кнопки. Аналогично включаются контакты кнопочного реле вариантной кнопки.

В проекте следует построить монтируемые по плану станции четыре

цепи наборной группы для заданного маршрута и привести описание их особенностей. Порядок их изображения – сверху вниз – является условным, и в большой мере объясняется порядком замыкания их в процессе задания маршрута. Первой сверху изображается схема кнопочных, противоположных и вспомогательных реле.

Задание основных маршрутов в БМРЦ нажатием только двух, а вариантных – трех (как правило) кнопок обеспечивается с помощью АКН, которые автоматически включают кнопочные реле промежуточных кнопок. Реле АКН предусмотрены в блоках типов НМ I и НМПАП, где и производят включение кнопочных реле на границах элементарных маршрутов. Построенная схема образует вторую цепь полной схемы наборной группы реле. Полная схема стрелочных управляющих реле ПУ, МУ, соответствующая сложному маршруту, состоит из отдельных подсхем элементарных маршрутов. Построенная схема образует третью цепь полной схемы наборной группы для заданного маршрута. Четвертая цепь – схема соответствия положения стрелок задаваемому маршруту – содержит контакты реле ПУ, МУ наборной группы и ПК, МК – исполнительной. Результатом замыкания этой цепи является срабатывание начального реле заданного маршрута в исполнительной группе.

Реле ВКМ – вспомогательное конечное маневровое, определяет светофор, до которого или за который набирается маневровый маршрут, т.е. конец маршрута. Цепи реле ВКМ, входящих в сложный маршрут, также следует отобразить на чертеже.

Необходимо, чтобы по чертежу курсового проекта можно было проследить замыкание всех входящих в схему цепей. Поэтому должны быть отображены контакты кнопок, подключения к блокам шин питания и соединения с исполнительной группой.

2.3.3 Электрические схемы реле исполнительной группы

В этом подразделе следует пояснить построение схем исполнительной группы, реализацию алгоритма установки маршрута и условий обеспечения безопасности движения поездов, контроль на табло замкнутого маршрута и открытия светофора, последовательность работы реле при использовании мар-

шрута, подготовку цепей режимов отмены и искусственного размыкания маршрута, реакцию схем на потерю контроля стрелки и ложную занятость рельсовой цепи в установленном маршруте.

Схемы исполнительной группы БМРЦ выполняют контроль, замыкание маршрута и открытие светофора, а также отмену, автоматическое и искусственное размыкание маршрутов. Полную электрическую схему исполнительной группы составляют из шести цепей межблочных соединений. Порядок их изображения на чертеже является условным. Однако он соответствует типовым схемам и нумерации контактов штепсельных разъемов большинства блоков. Таким образом, на чертеже для заданного маршрута следует изобразить:

- схему контрольно-секционных реле – первую цепь полной схемы исполнительной группы;
- схему сигнальных реле – вторую и третью цепь полной схемы;
- схему маршрутных замыканий – третью, четвертую и пятую цепи;
- схему реле разделки – шестую цепь.

При разработке соответствующего чертежа, помимо межблочных и внутриблочных элементов цепи, должны быть учтены следующие особенности. В

цепи контрольно-секционных реле (КС) на каждый подход к горловине станции необходимо предусмотреть реле ОКС, устанавливаемые на стативах свободного монтажа. Питание в схему реле КС включается контактом противоположного реле блока наборной группы. Полюс питания П всегда подается со стороны начала маршрута, полюс М – конца маршрута, чем исключается возможность возбуждения реле КС встречных маршрутов.

В цепи сигнальных реле при подключении полюсов питания следует иметь в виду, что со стороны начала поездного маршрута к основной цепи подключается полюс М, а со стороны конца маршрута – полюс П. Питание маневровых сигнальных реле по основной цепи производится подключением полюса П со стороны начала маневрового маршрута и полюса М – со стороны его конца. При таком способе подключения питания будет исключена возможность установки поездного маршрута по цепи маневрового.

Схема маршрутных замыканий состоит из цепи маршрутных реле,

проходящей по третьей, четвертой и пятой цепям полной схемы исполнительной группы, и отдельных цепочек замыкающих реле, которые следует показать для всех секций, входящих в маршрут. В третьей и четвертой цепях контролируется вступление поезда на данную секцию и освобождение предыдущей, а по пятой цепи проверяется вступление поезда на следующую секцию и освобождение данной. Для размыкания секции при движении поездов в обоих направлениях на ее границах (в местах расположения изолирующих стыков) необходимо предусматривать крестообразные переходы из третьей в четвертую и из четвертой в третью цепи соседних блоков.

Шестая цепь – цепь реле разделки – обеспечивает размыкание секций маршрута в тех случаях, когда оно не происходит автоматически. Например, при отмене маршрута. Если нельзя использовать отмену маршрута, то выполняют искусственное размыкание, для чего нажимают кнопки искусственного размыкания тех секций, которые должны быть разомкнуты. Затем нажимают групповую кнопку искусственной разделки, чем включается комплект выдержки времени (3 мин.). После выдержки времени появляется напряжение в шине ПИВ, и через замкнутые контакты реле искусственной разделки включается групповое реле искусственной разделки. Далее возбуждаются реле Р, 1М, 2М, секции размыкаются.

Следовательно, на чертеже полной схемы исполнительной группы нужно изобразить не только шестую цепь, но и местные цепи реле отмены ОТ и цепочки включения секционных реле искусственной разделки РИ с их кнопками для всех светофоров и секций, входящих в маршрут.

Также следует показать подключения к блокам шин питания, соединения с наборной группой, цепочки реле – известителей приближения и контакты путевых реле, подающие информацию о свободности путевых секций на повторители (П и СП), находящиеся внутриблоков.

2.4 Кабельные сети электрической централизации

В этом подразделе следует объяснить размещение трассы магистрального кабеля; привести краткую характеристику кабельных сетей напольных и

Постовых устройств ЭЦ; пояснить особенности группового способа

соединения постовых и напольных устройств, типы кабелей и разделочных муфт, технологию построения кабельных сетей напольного оборудования и определения длин и жильности отдельных кусков кабелей (привести примеры расчетов длин кабелей: от поста ЭЦ до разветвительной муфты, между муфтами и от муфты до объектов управления и контроля).

2.4.1. Выбор трассы прокладки кабеля

Перед расчетом кабельной сети необходимо произвести выбор трассы прокладки кабелей по схематическому плану станции.

Исходными данными для выбора трассы являются конечные пункты кабельной магистрали: пост, релейный шкаф, светофор и др.

Трассу кабельной линии выбирают так, чтобы длина кабеля была наименьшей и чтобы была обеспечена возможность максимального использования механизмов для рытья траншей и прокладки кабеля, а грунт не создавал опасности почвенной коррозии.

На станционных территориях целесообразно прокладывать трассы по обочине крайнего пути или по широкому (не менее 4,5 м) междупутью малодеятельных путей, число переходов под путями и количество разветвительных муфт должно быть минимальным. Переходы следует устраивать в местах с наименьшим числом путей, пути пересекать под прямым углом. Необходимо избегать возврата кабеля. Трасса не должна проходить под острьями стрелок, крестовинами, стыками и глухими пересечениями, приближаться к отсасывающим фидерам электрифицированных железных дорог на расстояние менее 3 м.

При прокладке кабеля по обочине параллельно ж.-д. пути расстояние между кабелями и ближайшим рельсом не должно быть меньше 1,9 м (при высоте балластной призмы менее 0,5 м), а в междупутье – 1,6 м. Глубина траншей, расположенных параллельно пути и в междупутье, должна быть равна 0,8 м. Под ж.-д. путями, шоссейными и грунтовыми дорогами глубина траншей должна быть 1,05 м, в скальных грунтах при условии защиты кабеля кирпичом или железобетонными щитами – 0,5 м.

При электрической тяге переменного тока электрические цепи в кабеле подвержены опасным влияниям токов контактной сети. В связи с этим расчетом устанавливают предельно допустимую длину гальванически неразделенных цепей, входящих в кабель. Трасса для прокладки кабеля на станции показана на рис.2.

2.4.2 Расчет кабельных сетей

После выбора трассы прокладки кабеля необходимо разместить разветвительные муфты, затем определить длину кабеля. После определения длины кабелей следует приступить к определению их жильности.

Длину кабеля от поста ЭЦ до разветвительной муфты или объекта централизации (L_k) определяют по формуле:

$$L_k = 1,03(L + bn + L_b + L_p + L_3), \quad (1)$$

где 1,03 – коэффициент, учитывающий увеличение на 3 % длины кабеля на изгибы в трассе и просадки грунта (от общей длины кабеля);

L – расстояние от поста ЭЦ до разветвительной муфты или объекта централизации, определяемое по ординатам на однопунктном плане станции;

b – расстояние между осями соседних путей, м;

n – число пересекаемых путей;

L_b – длина кабеля на ввод в здание поста (расстояние поста ЭЦ от трассы кабелей плюс 25 м на ввод в релейное помещение);

L_p – подъем кабеля со дна траншей, принимается 1,5 м;

L_3 – расход кабеля на разделку и запас (на переразделку) у муфты, шкафа, светофора и т.д. (принимается 1 м).

Длину кабеля от разветвительной муфты до объекта или между объектами определяют по формуле:

$$L_k = 1,03[L_m + bn + 2(L_p + L_3)], \quad (2)$$

где L_m – разность ординат муфты и объекта или объектов;

коэффициент 2 учитывает расход кабеля на разделку с обоих концов.

Следует иметь в виду, что разветвительные муфты могут быть рассчитаны на вывод 4-х, 7-ми или 8-ми направлений. Полученные результаты расчета округляют до числа кратного пяти метрам и заносят в таблицу 3.

Жильность рассчитывается по максимально допустимой потере напряжения в кабеле. Длина кабеля и жильность наносится на схему кабельной сети. Следует иметь в виду, что расчет ведется на длину кабеля от поста до каждого объекта. При этом предусматривается по одной резервной жиле на каждые 10 основных жил. Жильность кабеля не может быть произвольной, поэтому надо подобрать по рассчитанной жильности кабель с типовым числом жил по источникам [5, 9].

Таким образом, жильность кабеля от поста ЭЦ до первой разветвительной муфты и между разветвительными муфтами вбирает в себя число основных жил кабелей, подходящих к ней со стороны, противоположной посту.

Таблица 3 – Расчет длин кабеля

Объекты		Расстояния		Число пересечений аежных путей	Длина кабеля, м
От	До	от поста	разность ординат		
Поста	стр. N1	1125	1125	3	1220
	Ч 3	628	628	1	695
	Муфты С4	628	628	1	695
муфты С1	стр. N1	1125	825	2	870
стр. N1	стр. N3	1100	25	0	35

Для определения числа основных жил в проводах от поста ЭЦ до привода одиночной или ближайшей из двух спаренных стрелок рекомендуется воспользоваться таблицами [5, табл. 9.5 – 9.8]. Также следует иметь в виду, что число проводов между стрелочными приводами двух спаренных стрелок отличается от числа проводов до первой из них от поста. Например, при двухпроводной схеме управления стрелкой оно увеличивается до 5. Номер разветвительной муфты в этой сети составляется из букв СТ и числа – порядкового номера.

Центральное питание светофоров обеспечивают с поста ЭЦ переменным током напряжением 220 В, которое подается на сигнальные трансформаторы СТ-5 для светофоров с лампами мощностью 25 Вт или СТ – 4 – лампами 15 Вт.

У мачтовых и карликовых светофоров сигнальные трансформаторы

устанавливают в светофорных шкафах или в самих головках светофоров.

На входных светофорах применяют лампы мощностью 25 Вт; на маршрутных, выходных и маневровых – 15 Вт.

Кабельная сеть светофоров включает цепи выходных, маршрутных, маневровых светофоров, световых маршрутных указателей, указателей в виде вертикально светящихся стрел, указателей скорости и релейных шкафов входных светофоров.

Из-за небольших токов, протекающих по цепям сигнальных трансформаторов, дублирования жил в кабеле не требуется при расстоянии от поста при одной горящей лампе на светофоре – до 3,5 км, и при двух лампах – до 2,4 км.

Необходимое число жил кабеля каждого светофора определяют по принципиальной схеме его включения.

В соответствии с электрическими схемами включения выходных и маневровых светофоров к каждой из лампочек подводится по одному прямому проводу. Обратные провода объединяются: у маневровых светофоров для двух огней (белого и синего), у выходных светофоров для запрещающих поездных (красного и белого) показаний.

Для цепей включения огней входного светофора, схемы увязки устройств ЭЦ с перегонными устройствами СЦБ, управления трехполюсными разъединителями и др. от поста до релейного шкафа прокладывается отдельный кабель. Количество жил в кабеле зависит от схемы включения огней светофора, схемы увязки устройств ЭЦ с перегонными устройствами СЦБ и т.д. Примерная емкость кабеля к релейному шкафу входного светофора 37 – 42 жилы.

Пример схемы кабельной сети светофоров показан на рис.13 и таблица расчета кабеля светофоров – в таблице 4. Здесь показываюся стандартными обозначениями светофоры и разветвительные муфты. Номер муфты в кабельной сети светофоров составляется из буквы С и числа – порядкового номера. Возле каждого кабеля, проходящего между какими-либо двумя объектами, записываются его длина, в метрах, жильность и – в скобках – число резервных жил в составе общего числа жил.

Кабельная сеть рельсовых цепей. Кабельные сети релейных и питающих концов рассчитываются отдельно. Жильность кабеля в них зависит от типа рельсовых цепей. Расчеты приведены в источниках [5,7,9,19] В частности, для фазочувствительных рельсовых цепей следует иметь в виду, что поскольку как на релейном, так и на питающем концах в состав напольных устройств входят путевые трансформаторы, токи в кабеле слабые. Поэтому на релейные концы без дублирования прокладывают кабель при длине от поста ЭЦ до релейного трансформатора или дроссель-трансформатора не более 3000 м. На питающие концы – при автономной тяге – не более 3000 м, а при электротяге постоянного тока – не более 1500 м. Питающие трансформаторы рельсовых цепей группируют в отдельные лучи питания так, чтобы нарушение питания одного луча выводило из действия, по возможности, меньшее число маршрутов.

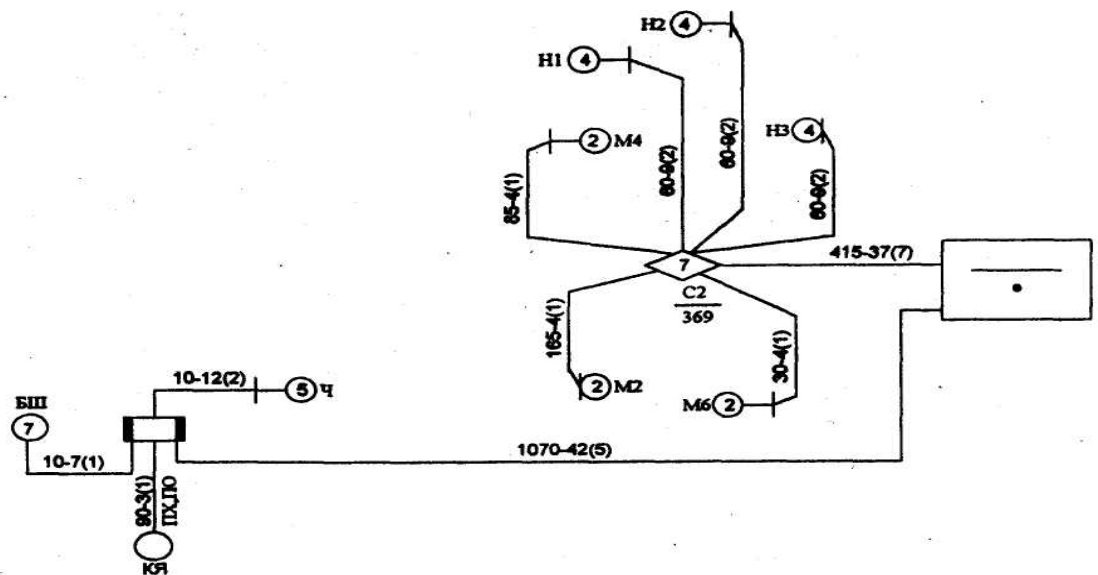


Рис. 13. Схема кабельной сети светофоров четной горловины станции

Питающие трансформаторы главных и кодируемых путей группируют в отдельные лучи питания. Нумерацию разветвительных муфт выполняют сочетанием для релейных концов – буквы Р, а для питающих – буквы П с числом – порядковым номером муфты в данной кабельной сети.

Таблица 4 - Расчет кабельной сети светофоров четной горловины станции

Наименованиекабелей	L, м	n, шт	Lк, м
Групповые:			
ЭЦ-С4	369	0	415
Сигналы:			
С2-М6	0	3	30
С2-Н3	38	2	60
С2-Н2	43	1	60
С2-Н1	49	0	60
С2-М4	52	3	85
С2-М2	146	1	165
Ч	1003	1	1070

3 Эксплуатационная надежность и безопасность движения

В этом разделе следует пояснить, как обеспечивается безопасность движения поездов при электрической централизации, выбор элементной базы для построения систем ЭЦ, реализацию требований ПТЭ с использованием рельсовых цепей, исключение опасных отказов в схемах управления и контроля и особенности построения схем с защитными отказами.

4 Охрана труда и техника безопасности

В этом разделе следует привести пояснения по технике безопасности при строительстве и эксплуатации электрической централизации.

Заключение

Студент кратко резюмирует выполненную работу.

Список использованных источников

Представляется в полном объеме перечень нормативной, технической и справочной литературы, использованной при проектировании.

ОФОРМЛЕНИЕ КУРСОВОГО ПРОЕКТА

Объем записки должен быть примерно 20-30 листов.

Пояснительная записка разбивается на разделы и подразделы; листы в ней нумеруются, начиная от титульного листа проекта.

Пояснительная записка должна отвечать следующим требованиям:

- изложение пояснений должно быть кратким и конкретным; не рекомендуется переписывать в полном объеме тексты из литературы или из типовых проектных решений;
- описание электрических схем делать с указанием рассматриваемого маршрута и состояния соответствующих реле;
- в основаниях выполняемых расчетов или принимаемых решений делать ссылки на используемые при этом источники.

Порядок брошюровки пояснительной записки:

- титульный лист;
- бланк задания на курсовое проектирование с исходными данными;
- отзыв руководителя проектирования не вшивается;
- содержание записки с указанием номеров разделов и подразделов;
- введение и последующие разделы;
- заключение;
- список использованных источников;
- дата и подпись автора проекта.

Чертежи графической части проекта подшиваются к пояснительной записке вычерчиваются или оформляются с использованием компьютерных технологий.

Однониточный план станции, двухниточный план станции, блочный план и электрические схемы наборной и исполнительной частей выполняются на листах формата А1.

На чертежах оставляются поля, вычерчиваются штампы. Все надписи на чертежах: должны соответствовать требованиям ГОСТ и ЕСКД

