

ФЕДЕРАЛЬНОЕ АГЕНТСТВО ЖЕЛЕЗНОДОРОЖНОГО ТРАНСПОРТА  
ФЕДЕРАЛЬНОЕ ГОСУДАРСТВЕННОЕ БЮДЖЕТНОЕ ОБРАЗОВАТЕЛЬНОЕ УЧРЕЖДЕНИЕ  
ВЫСШЕГО ОБРАЗОВАНИЯ  
«ПЕТЕРБУРГСКИЙ ГОСУДАРСТВЕННЫЙ УНИВЕРСИТЕТ ПУТЕЙ СООБЩЕНИЯ  
ИМПЕРАТОРА АЛЕКСАНДРА I»  
(ФГБОУ ВО ПГУПС)  
ПЕТРОЗАВОДСКИЙ ФИЛИАЛ ПГУПС

ОДОБРЕНО

на заседании цикловой комиссии

протокол № 12

от «15» июня 2017г.

Председатель цикловой комиссии:

Олеф Н. Семенов

УТВЕРЖДАЮ

Начальник УМО

А.В. Калько А.В. Калько  
15.06.2017

## МЕТОДИЧЕСКИЕ УКАЗАНИЯ

по организации и проведению практических занятий и лабораторных работ  
по учебной дисциплине

**ТЕХНИЧЕСКАЯ МЕХАНИКА**

для специальности

**13.02.07 Электроснабжение (по отраслям)**

Разработчик: Преподаватель ПФ ПГУПС Яковцева Галина Борисовна

2017

## ПРЕДИСЛОВИЕ

Предлагаемое вниманию методическое пособие по поведению практических занятий полностью соответствует действующей программе курса по дисциплине «Техническая механика» специальности: **13.02.07 Электроснабжение (по отраслям)**

**Целью выполнения практических занятий является:**

- научиться решать типовые задачи;
- получить навыки правильного использования расчетных формул;
- установить взаимосвязь между теорией и практикой;
- закрепить знания по темам.

В методических указаниях к практическим занятиям приводятся:

- цели,
- краткое теоретическое обоснование,
- методики выполнения работ,
- примеры решения задач,
- задания,
- отчёт о работе,

### **Перечень практических занятий:**

#### **Раздел 1. Основы теоретической механики**

Тема 1.2. Плоская система сходящихся сил

*Практическое занятие 1. Определение реакций в связях аналитическим, графическим и графоаналитическим способами.*

*Практическое занятие 2. Определение реакций в опорах балочных систем*

Тема 1.2. Центр тяжести

*Практическое занятие 3. Определение координат центра тяжести сечения состоящих из стандартных прокатных профилей.*

#### **Раздел 4. Сопротивление материалов**

Тема 4.2. Растяжение и сжатие

*Практическое занятие 4. Расчёт материала на прочность при растяжении и сжатии.*

Тема 4.5 Кручение

*Практическое занятие 5. Расчёт прочность и жёсткость при кручении.*

Тема 4.6. Изгиб

*Практическое занятие 6. Построение эпюр поперечных сил и изгибающих моментов.*

#### **Раздел 5. Детали машин и механизмов.**

Тема 5.2 Соединения деталей. Разъемные и неразъемные соединения

*Практическое занятие 7. Расчёт разъемных и неразъемных соединений на срез и смятие*

В результате выполнения практических занятий, предусмотренных программой по данной специальности, студент должен:

**обладать общими и профессиональными компетенциями:**

**ОК 1.** Понимать сущность и социальную значимость своей будущей профессии, проявлять к ней устойчивый интерес.

**ОК 2.** Организовывать собственную деятельность, определять методы и способы выполнения профессиональных задач, оценивать их эффективность и качество.

**ОК 3.** Решать проблемы, оценивать риски и принимать решения в нестандартных ситуациях.

**ОК 4.** Осуществлять поиск, анализ и оценку информации, необходимой для постановки и решения профессиональных задач, профессионального и личностного развития.

**ОК 5.** Использовать информационно-коммуникационные технологии для совершенствования профессиональной деятельности.

**ОК 6.** Работать в коллективе и команде, обеспечивать ее сплочение, эффективно общаться с коллегами, руководством, потребителями.

**ОК 7.** Ставить цели, мотивировать деятельность подчиненных, организовывать и контролировать их работу с принятием на себя ответственности за результат выполнения заданий.

**ОК 8.** Самостоятельно определять задачи профессионального и личностного развития, заниматься самообразованием, осознанно планировать повышение квалификации.

**ОК 9.** Быть готовым к смене технологий в профессиональной деятельности.

**ПК 2.2.** Находить и устранять повреждения оборудования.

**ПК 2.3.** Выполнять работы по ремонту устройств электроснабжения

**уметь:**

- определять напряжения в конструкционных элементах;
- определять передаточное отношение;
- проводить расчет и проектировать детали и сборочные единицы общего назначения;
- проводить сборочно-разборочные работы в соответствии с характером соединений деталей и сборочных единиц;
- производить расчёты на сжатие, срез и смятие;
- производить расчёты элементов конструкций на прочность, жёсткость и устойчивость;
- собирать конструкции из деталей по чертежам и схемам;
- читать кинематические схемы;

В результате освоения дисциплины обучающийся должен

**знать:**

- виды движений и преобразующие движения механизмы;
- виды износа и деформаций деталей и узлов;
- виды передач; их устройство, назначение, преимущества и недостатки, условные обозначения на схемах;
- кинематику механизмов, соединения деталей машин, механические передачи, виды и устройство передач;
- методику расчета конструкций на прочность, жесткость и устойчивость при различных видах деформации;
- методику расчета на сжатие, срез и смятие;
- назначение и классификацию подшипников;
- характер соединения основных сборочных единиц и деталей;
- основные типы смазочных устройств;

- типы, назначение, устройство редукторов;
- трение, его виды, роль трения в технике;
- устройство и назначение инструментов и контрольно-измерительных приборов,
- используемых при техническом обслуживании и ремонте оборудования

Для подготовки специалиста необходимо осуществить хорошую общетехническую подготовку. В целях обеспечения лучшего усвоения материала студентами, развития интереса к дисциплине, к избранной профессии необходимо связывать изучаемый материал с уже изученными дисциплинами и, что особенно важно с будущей специальностью. С этой целью на занятиях по технической механике проводятся межпредметные связи с дисциплинами: физика, математика, материаловедение, инженерная графика, информатика.

Практические занятия рассчитаны на выполнение в течение двух учебных часов.

### **Правила выполнения практических работ:**

1. Студент должен прийти на практическое занятие подготовленным. Студент, не подготовленный к работе, не может быть допущен к ее выполнению.
2. Каждый студент после проведения занятия должен представить отчет о проделанной работе с анализом полученных результатов и выводом по работе. Отчёт о проделанной работе следует выполнять на листах формата А4 с одной стороны листа.

Содержание отчета:

- приборы, оборудование, материалы;
  - схемы, таблицы, графики, и т. д.;
  - анализ результатов практического занятия (выводы);
  - ответы на контрольные вопросы.
3. Таблицы и рисунки следует выполнять с помощью чертежных инструментов (линейки, циркуля, и т.д.) с соблюдением ЕСКД.
  4. В заголовках граф таблиц обязательно приводить буквенные обозначения величин в соответствии с ЕСКД.
  5. Расчёт следует проводить с точностью до двух значащих цифр.
  6. Исправления выполняются на обратной стороне листа отчета. При мелких исправлениях неправильное слово (буква, число и т.п.) аккуратно зачеркивают и над ним пишут правильное пропущенное слово (буква, число).
  7. Если студент не выполнил практическую работу или часть работы, то он может выполнить работу или оставшуюся часть во внеурочное время, согласованное с преподавателем.
  9. Оценку по практической работе студент получает, с учетом срока выполнения работы, если:
    - расчёты выполнены правильно и полном объёме;
    - сделан анализ проделанной работы и вывод по результатам работы;
    - студент может пояснить выполнение любого этапа работы;
    - отчёт выполнен в соответствии с требованиями к выполнению работы.

Зачёт по практическим работам студент получает при условии выполнения всех предусмотренных программой работ после сдачи отчётов по работам при удовлетворительных оценках за опросы и контрольные вопросы во время практических занятий.

# РАЗДЕЛ 1

# СТАТИКА

Условия  
равновесия тел

The diagram shows a green irregularly shaped body with a pivot point O. Two forces,  $\vec{F}_1$  and  $\vec{F}_2$ , are applied to the body.  $\vec{F}_1$  is a red arrow pointing downwards and to the right, at a distance  $d_1$  from the pivot.  $\vec{F}_2$  is a red arrow pointing downwards and to the left, at a distance  $d_2$  from the pivot. The distances  $d_1$  and  $d_2$  are shown as perpendicular distances from the pivot to the lines of action of the forces.

$M_1 = F_1 \cdot d_1 > 0$   
 $M_2 = -F_2 \cdot d_2 < 0$

1)  $\vec{F} = \vec{F}_1 + \vec{F}_2 + \dots = 0.$       2)  $M_1 + M_2 + \dots = 0.$

## Практическое занятие 1

Определение равнодействующей плоской системы сходящихся сил  
аналитическим и графическим способами



## Практическое занятие 1

### Определение равнодействующей плоской системы сходящихся сил аналитическим и графическим способами

К выполнению задания необходимо приступить после изучения темы 1.2. Плоская система сходящихся сил.

**Цель:** научиться определять проекции силы на две взаимно перпендикулярные оси;

- определять реакции в связях;
- научиться выбирать в ходе решений задач рациональное направление координатных осей, выполнять проверку правильности решений;
- освоить методику решения задач на равновесие плоской системы сил.

Образовательные результаты, соответствующие ФГОС: ОК 1- ОК8 9; ПК 2.2

#### Краткое теоретическое обоснование

Для равновесия приложенной к твердому телу системы сходящихся сил необходимо и достаточно, чтобы равнодействующая этих сил была равна нулю. Условия, которым при этом должны удовлетворять сами силы, можно выразить в геометрической или аналитической форме.

1. **Геометрическое условие равновесия.** Так как равнодействующая  $\vec{R}$  сходящихся сил определяется как замыкающая сторона силового многоугольника, построенного из этих сил, то  $\vec{R}$  может обратиться в нуль тогда и только тогда, когда конец последней силы в многоугольнике совпадает с началом первой, т. е. когда многоугольник замкнется.

Следовательно, для равновесия системы, сходящихся сил необходимо и достаточно, чтобы силовой многоугольник, построенный из этих сил, был замкнут.

2. **Аналитические условия равновесия.** Аналитически равнодействующая системы сходящихся сил определяется формулой  $R = \sqrt{R_x^2 + R_y^2 + R_z^2}$

Так как под корнем стоит сумма положительных слагаемых, то  $R$  обратится в нуль только тогда, когда одновременно  $R_x = 0, R_y = 0, R_z = 0$ , т. е. когда действующие на тело силы будут удовлетворять равенствам:  $\sum F_{kx} = 0, \sum F_{ky} = 0, \sum F_{kz} = 0$ .

Равенства выражают **условия равновесия в аналитической форме:** если все действующие на тело сходящиеся силы лежат в одной плоскости, то они образуют плоскую систему сходящихся сил. В случае плоской системы сходящихся сил получим, очевидно, только два условия равновесия

$$\sum F_{kx} = 0, \quad \sum F_{ky} = 0,$$

Равенства выражают также необходимые условия (или уравнения) равновесия свободного твердого тела, находящегося под действием сходящихся сил.

В задачах координатные оси выбирают так, чтобы решение было наиболее простым. Желательно, чтобы хотя бы одна неизвестная сила совпадала с осью координат.

## Алгоритм выполнения

### 1. Указывают точку, равновесие которой рассматривается

В задачах такой точкой является центр тяжести тела или точки пересечения всех стержней и нитей.

### 2. Прикладывают к рассматриваемой точке активные силы

Активными силами являются собственный вес тела или вес груза, которые направлены к центру тяжести земли. При наличии блока вес груза действует на рассматриваемую точку вдоль нити. Направление действия этой силы устанавливается из чертежа. Вес тела принято обозначать  $G$

### 3. Мысленно отбрасывают связи, заменяя их действия реакциями связей

При замене связей реакциями следует помнить, что реакция плоскости направлена по нормали (перпендикуляр) к ней в точке контакта, а реакции стержня и нити – по их осям. Реакцию нити и стержня принято называть усилиями.

### 4. Выбираем положение прямоугольной системы координат

Начало координат совмещают с точкой, равновесие которой рассматривается.

### 5. Составляют уравнения равновесия вида: $\Sigma F_x = 0$ ; $\Sigma F_y = 0$

**Напомним!** если в результате решения искомая реакция получается положительной, то это значит, что направление ее выбрано верно, если отрицательной, то направление реакции необходимо заменить на противоположное (модуль ее при этом остается прежним).

### 6. Выполняем проверку решения

Аналитическим, графическим или геометрическим способом.

### 7. Определяем равнодействующую силу

Численное значение равнодействующей силы  $F_{\Sigma}$  через ее проекции определяется по формуле

$$F_{\Sigma} = \sqrt{F_{\Sigma x}^2 + F_{\Sigma y}^2}$$

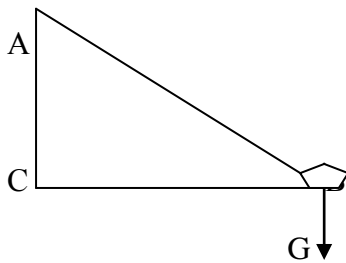
Направление определим по косинусам углов, которые эта сила образует с координатными осями:

$$\left. \begin{aligned} \cos(\widehat{\vec{F}_{\Sigma}, x}) &= F_{\Sigma x}/F_{\Sigma}; \\ \cos(\widehat{\vec{F}_{\Sigma}, y}) &= F_{\Sigma y}/F_{\Sigma}. \end{aligned} \right\}$$



**Пример 1.** Фонарь весом 80 Н подвешен на кронштейне ABC, укрепленном на вертикальной стене (рис. 2-а). Определить усилия возникшие в горизонтальном стержне СВ и наклонной тяге АВ после подвески фонаря, если СВ=1м и АВ= 1,2м. Соединения в точках А, В и С – шарнирные.

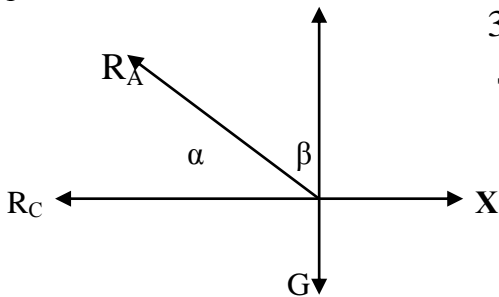
2-а



Дано: АВ-1,2м  
СВ=1 м  
=80Н  
Определить:  $R_A, R_B$ .

1. Рассматриваем равновесие шарнира В.
2. Освобождаем шарнир В от связей и изображаем действующие на него активные силы и реакции связей(рис.2-б).

рис.2-б



3. Выбираем систему координат и составляем уравнение для системы сил, действующих на шарнир В

$$\sum F_x = 0 - R_A \cos \alpha - R_C = 0 \quad (1)$$

$$\sum F_y = 0 \quad R_A \cos \beta - G = 0 \quad (2)$$

4. Определяем реакции стержней, решая уравнения (1) и (2).

Из уравнения (2):  $R_A = G / \cos \beta$

По теореме Пифагора находим AC:  $AC = \sqrt{AB^2 - BC^2} = \sqrt{1,2^2 - 1^2} = 0,664 \text{ м.}$

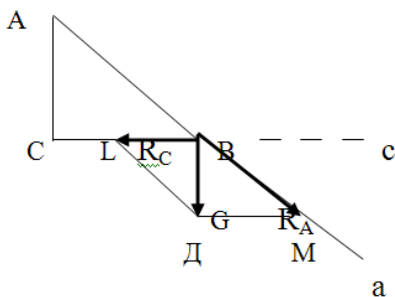
$\cos \beta = 0,664 / 1,2$ , тогда  $R_A = (80 \cdot 1,2) / 0,664 = 144,5 \text{ Н}$

Из уравнения (1):  $-R_C = R_A \cos \alpha$ ;  $R_C = 144,5 \cdot (1 / 1,2) = -120,5 \text{ Н}$

Знак минус перед значением  $R_C$  указывает на то, что направление реакции в противоположную сторону, т. е. к шарниру В. (деформация сжатия)

5. Правильность полученных результатов можно проверить, решая задачу графически.

Для решения задачи графическим способом выбирают масштаб (например 1:20) и строят кронштейн ABC. Для чего из произвольной точки С (рис. 2-в) проводим горизонтальную и вертикальную линии. На горизонтальной линии отложим отрезок СВ=(1м=1000мм/20)=50 мм. При помощи циркуля из точки В отложим отрезок АВ=60 мм. Построенный треугольник ABC изображает в масштабе данный в условии задачи кронштейн. (2-в)



Вес фонаря  $G = 80 \text{ Н}$ , действующий на кронштейн вертикально вниз, изобразим отрезком ВД=20 мм.

Значит масштаб построения для сил :  
 $M = G / ВД = 80 \text{ Н} / 20 \text{ мм} = 4 \text{ Н/мм} \text{ ( } 4 \text{ Н в } 1 \text{ мм )}$ .

Благодаря тому, что в точках А, В и С кронштейна соединения шарнирные, стержни, находясь под действием веса фонаря, либо сжимаются, либо растягиваются. Иными словами, искомые усилия действуют вдоль стержней. Изобразим направление действия искомых сил линиями Аа и Сс, пересекающимися в точке В – точка приложения к кронштейну веса фонаря. Из точки Д (конца вектора G) проводим прямые ДМ параллельно Аа. В получившемся параллелограмме ВМДЛ стороны ВМ и ВЛ изображают силы R<sub>А</sub> и R<sub>С</sub>, действующие соответственно на тягу АВ и стержень ВС. При помощи масштабной линейки измерим отрезки ВМ и ВЛ : ВМ = 36 мм, ВЛ = 30 мм

Следовательно:  $R_A = M_F \cdot BM = 4 \text{ Н/мм} \cdot 36 \text{ мм} = 144 \text{ Н}$   
 $R_C = M_F \cdot BL = 4 \text{ Н/мм} \cdot 30 \text{ мм} = 120 \text{ Н}$

Графическое решение подтверждает правильность аналитического решения.

Определяем равнодействующую системы сил по формуле:  $F_{\Sigma} = \sqrt{F_{\Sigma x}^2 + F_{\Sigma y}^2}$

в нашем примере:  $R_{\Sigma} = \sqrt{R_A^2 + R_C^2}$ ;  $R_{\Sigma} = \sqrt{144 + 120} = 16,2 \text{ Н}$ .

**Ответ:** R = 144 Н, R<sub>С</sub> = 120 Н. R<sub>Σ</sub> = 16,2 Н.

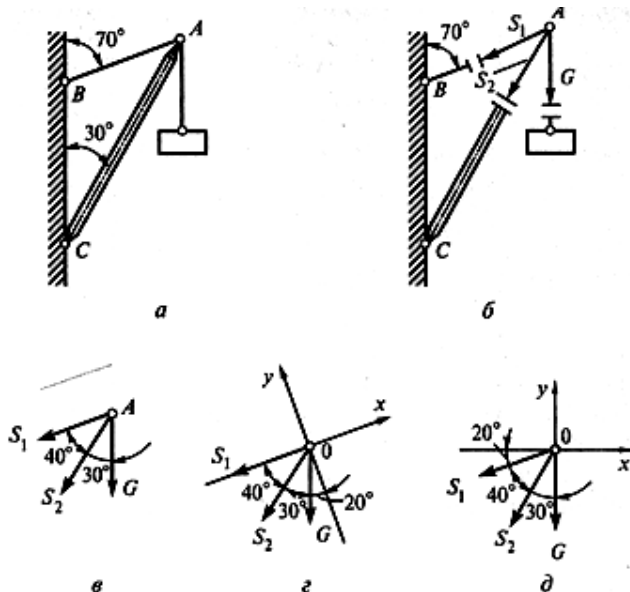
6. Правильность полученных результатов можно проверить, решая задачу геометрически (теорема синусов).

Для более точных расчетов можно воспользоваться геометрическими соотношениями, в частности теоремой синусов: отношение стороны треугольника к синусу противоположного угла — величина постоянная

$$\frac{a}{\sin \alpha} = \frac{b}{\sin \beta} = \frac{c}{\sin \gamma}.$$

**Пример 2** Определить усилия в нити и стержне кронштейна, показанного на рис. а, если G = 20 кН.

**Решение**



1. Рассмотрим равновесие точки А (или узла А), в которой сходятся все стержни и нити.
2. Активной силой является вес груза G, направленный вниз (рис. б).
3. Отбросим связи: стержень и нить. Усилие в нити обозначим S<sub>х</sub> и направим от точки А, так как нить может испытывать только растяжение. Усилие в стержне обозначим S<sub>2</sub> и тоже направим от точки А, предполагая что стержень АС растянут (рис. б). Выполним на отдельном чертеже схему действия сил в точке А (рис. в).

4. Выберем положение системы координат. Начало координат совмещаем с точкой  $A$  (рис.  $z$ ). Ось  $x$  совмещаем с линией действия усилия  $S_1$ , а ось  $y$  располагаем перпендикулярно оси  $x$ . Укажем углы между осями координат и усилиями  $S_1$  и  $S_2$ .

5. Составим уравнения равновесия.

$$1) \sum X = -S_1 - S_2 \cos 40^\circ - G \cos 70^\circ = 0;$$

$$2) \sum Y = -S_2 \cos 50^\circ - G \cos 20^\circ = 0.$$

Из второго уравнения находим

$$S_2 = -G \frac{\cos 20^\circ}{\cos 50^\circ} = -\frac{20 \cdot 0,94}{0,643} = -29,24 \text{ кН.}$$

Из первого уравнения находим

$$S_1 = -S_2 \cos 40^\circ - G \cos 70^\circ = \\ = 29,24 \cdot 0,766 - 20 \cdot 0,342 = 15,56 \text{ кН.}$$

Знак «минус» перед  $S_2$  свидетельствует о том, что стержень  $AC$  не растянут, как предполагалось, а сжат.

**6. Проверку решения** предлагаем выполнить самостоятельно, расположив оси координат так, как показано на рис.  $d$ .

**Ответ:**  $S_1 = 15,56 \text{ кН}$ ,  $S_2 = -29,24 \text{ кН}$  (при принятом на чертеже направлении усилий).

Величина усилий зависит от углов наклона стержня и нити. Например, если на рис.  $a$  угол  $70^\circ$  заменить на  $60^\circ$ , сохранив угол  $30^\circ$ , то усилия будут равны:  $S_1 = 20 \text{ кН}$ ,  $S_2 = -34,64 \text{ кН}$ . А при угле  $50^\circ$   $S_1 = 29,26 \text{ кН}$ ,  $S_2 = -44,8 \text{ кН}$ . Оба усилия растут и становятся больше веса груза.

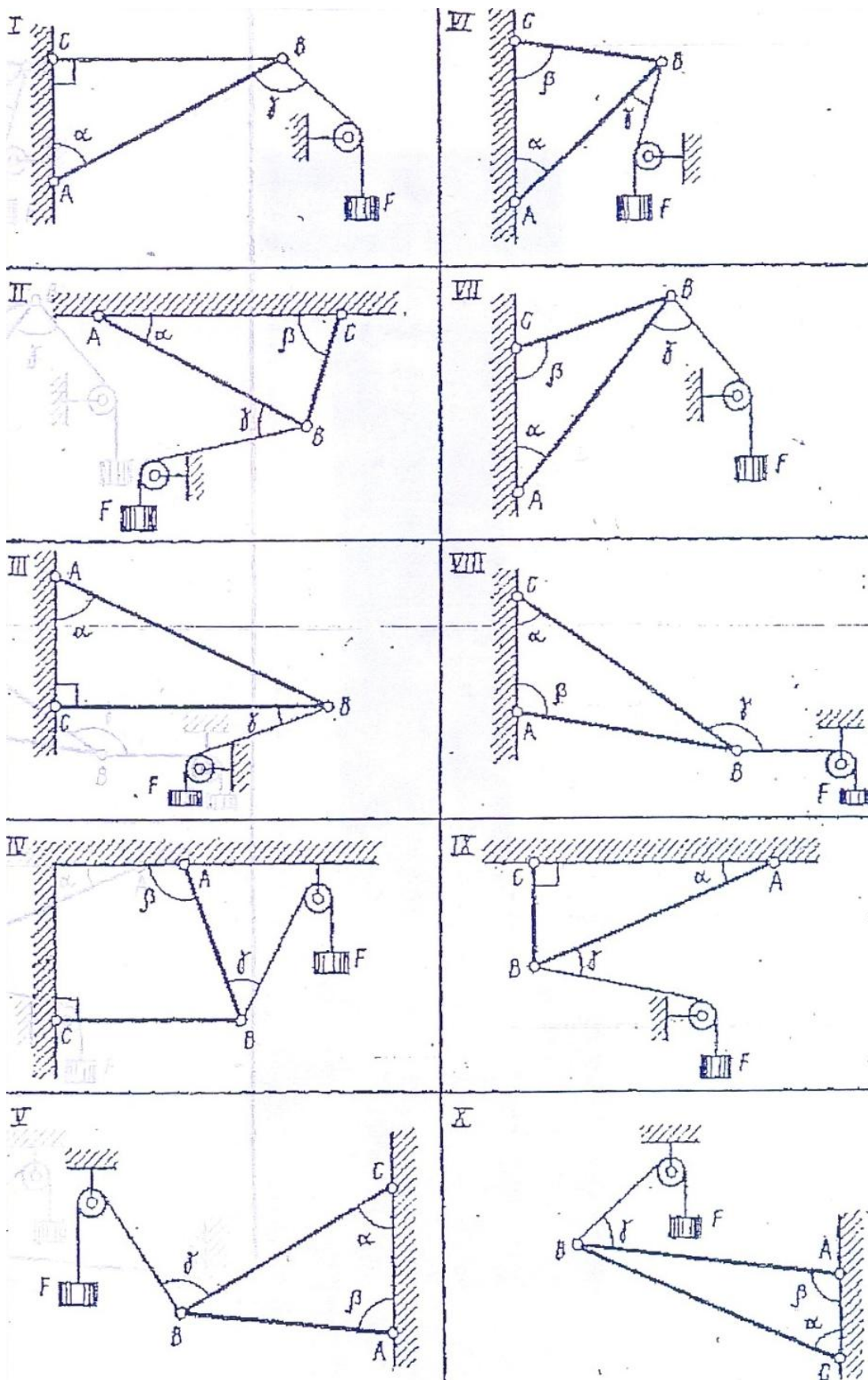
**Задание:** Определить равнодействующую плоской системы сходящихся сил аналитическим и графическим способами. Трением в блоке пренебречь.

Данные взять из табл.1, схема 1

Таблица 1

Исходные данные	Вариант									
	1	2	3	4	5	6	7	8	9	10
№ схемы	1	2	3	4	5	6	7	8	9	10
$F$ , кН	40	35	48	60	75	12	8	20	3	6
$\alpha$	60	30	50	90	50	50	40	45	20	45
$\beta$	90	70	90	100	80	70	120	110	90	115
$\gamma$	100	75	35	35	85	30	70	140	35	50

схема 1



Цель: \_\_\_\_\_

Оборудование (приборы, материалы, дидактическое обеспечение) \_\_\_\_\_

Рисунок:

**Дано:**

\_\_\_\_\_  
\_\_\_\_\_

Определить усилия в стержнях:

\_\_\_\_\_  
\_\_\_\_\_

Расчётная схема:

1 Выбираем объект, равновесие которого рассматриваем:

**точка** \_\_\_\_\_

2 Освобождаем объект от связей и прикладываем к рассматриваемому объекту равновесия все **активные**

\_\_\_\_\_ и  
**реактивные силы** \_\_\_\_\_

3 Проанализируем, полученную систему сил.

Тело находится в равновесии под действием плоской системы сходящихся сил (линии их действия пересекаются в центре) - **точка** \_\_\_\_\_

4 Выбираем систему координат - проводим оси «X» и «Y»

5 Составляем уравнения равновесия вида:

$\Sigma F_x = 0$  \_\_\_\_\_

$\Sigma F_y = 0$  \_\_\_\_\_

					<b>ПЗ 01. 13.02.07.</b>			
<i>Изм.</i>	<i>Лист</i>	<i>№ докум.</i>	<i>Подпись</i>	<i>Дата</i>	<i>Определение равнодействующей плоской системы сходящихся сил аналитическим и графическим способами</i>	<i>Лит.</i>	<i>Лист</i>	<i>Листов</i>
<i>Разраб.</i>								
<i>Провер.</i>	Яковцева Г.Б.							
						<i>группа</i>		

Решение уравнений: \_\_\_\_\_

Решив полученную систему уравнений, определяем усилия в стержнях (нитях).

6 Правильность полученных результатов можно проверить, решая задачу **графически**:  
Выбираем масштаб  $M$  1:\_\_\_, строим замкнутый многоугольник.

7. Проверяем графическое построение по теореме синусов:  $\frac{a}{\sin \alpha} = \frac{b}{\sin \beta} = \frac{c}{\sin \gamma}$ .

8. Определяем равнодействующую плоской системы сходящихся сил:

$$F_{\Sigma} = \sqrt{F_{\Sigma x}^2 + F_{\Sigma y}^2}$$

**Вывод:**

					ПЗ 01. 13.02.07.	Лист 14
Изм.	Лист	№ докум.	Подпись	Дата		

**Контрольные вопросы:**

1. Какое движение является простейшим? \_\_\_\_\_

2. Что называется материальной точкой? \_\_\_\_\_

3. Что называется системой? \_\_\_\_\_

4. Какое действие производят силы на реальные тела? \_\_\_\_\_

5. Какую систему сил образуют две силы, линии действия которых перекрещиваются? \_\_\_\_\_

6. Чему станет эквивалентна система сил, если к ней добавить уравнивающую силу? \_\_\_\_\_

7. При каком способе графического определения равнодействующей двух сил приходится выполнять меньшее число построений? \_\_\_\_\_

8. Почему силы действия и противодействия не могут взаимно уравниваться? \_\_\_\_\_

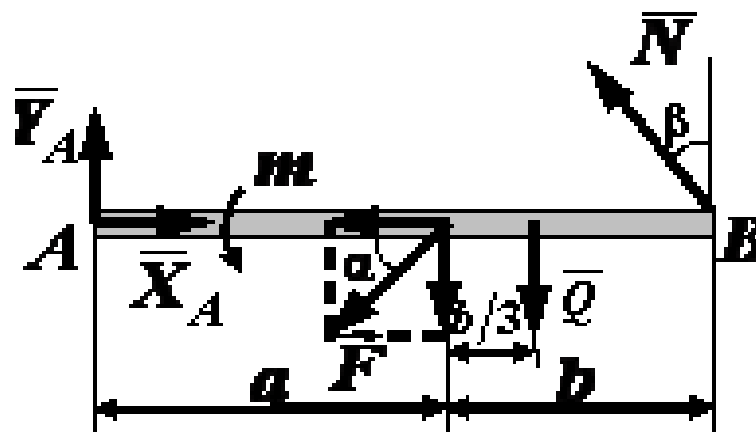
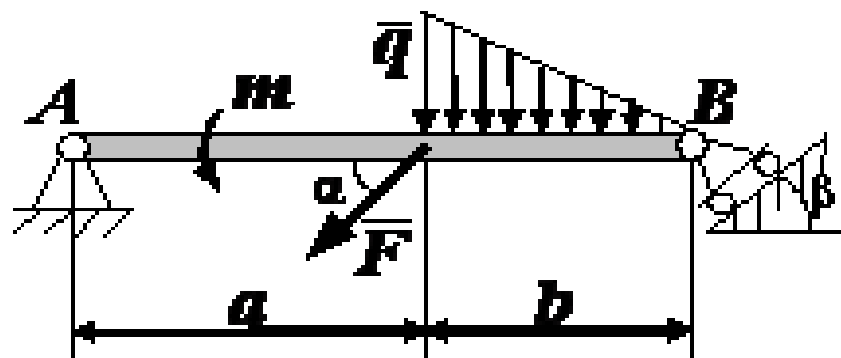
8. Каково направление равнодействующей силы в силовом многоугольнике? \_\_\_\_\_

10. В каком случае задача на равновесие плоской системы сходящихся сил является статически определимой? \_\_\_\_\_

					<b>ПЗ 01. 13.02.07.</b>	<i>Лист</i>
<i>Изм.</i>	<i>Лист</i>	<i>№ докум.</i>	<i>Подпись</i>	<i>Дата</i>		

Практическое занятие 2

Определение реакций в опорах балочных систем под действием  
сосредоточенных сил и пар сил





## Практическое занятие 2

### Определение реакций в опорах балочных систем под действием сосредоточенных сил и пар сил

К выполнению задания необходимо приступить после изучения темы 1.2. «Плоская система произвольно расположенных сил».

**Цель:** Уметь определять реакции в опорах балочных систем.

Образовательные результаты, соответствующие ФГОС: ОК 1- ОК 8; ПК 2.3

#### Краткое теоретическое обоснование

**Балка** — это элемент конструкции, который имеет длину гораздо больше поперечных размеров и несет на себе поперечные нагрузки.

При расчете балок на прочность при изгибе учитываются не только внешние нагрузки, но и реакции со стороны опор балок.

Существуют три типа балочных опор:

1) **шарнирно-подвижная** (рис. 1.28). Дает возможность балке вращаться вокруг центра шарнира и перемещаться в горизонтальном направлении. Для этой опоры известны точка приложения реакции (находится в центре шарнира) и направление реакции (направлена перпендикулярно поверхности опоры). Неизвестна только величина реакции;

2) **шарнирно-неподвижная** (рис. 1.29). Позволяет балке поворачиваться вокруг оси шарнира, но не дает возможности перемещаться в горизонтальном направлении. Для этой опоры известна только точка приложения реакции (находится в центре шарнира). Неизвестны величина и направление реакции. Поэтому для данной опоры необходимо найти две составляющие реакции:  $R_x$  и  $R_y$ ;

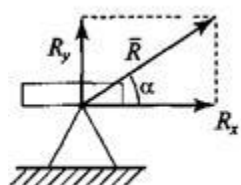


Рис. 1.28

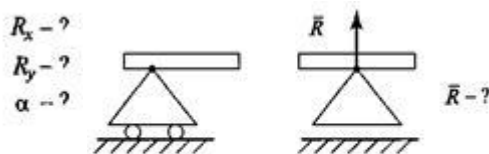


Рис. 1.29

3) с **жестким заземлением, или заделка** (рис. 1.30). Не позволяет балке ни поворачиваться, ни перемещаться. О реакции этой опоры ничего не известно. Поэтому для этой опоры необходимо найти три составляющие реакции:  $R_x$ ,  $R_y$ ,  $M$ .

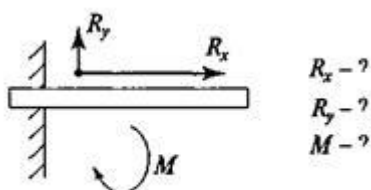


Рис. 1.30

**Момент пары сил.** Момент пары сил численно равен произведению модуля силы на расстояние между линиями действия сил (*плечо пары*). Момент считают положительным, если пара вращает тело по часовой стрелке  $M(F;F') = Fa$ ;  $M > 0$ . Плоскость, проходящая через линии действия сил пары, называется *плоскостью действия пары*.

### Свойства пар

1. Пару сил можно перемещать в плоскости ее действия.
2. Эквивалентность пар. Две пары, моменты которых равны, (рис. 5) эквивалентны (действие их на тело аналогично).
3. Сложение пар сил. Систему пар сил можно заменить равнодействующей парой. Момент равнодействующей пары равен алгебраической сумме моментов пар, составляющих систему (рис. 6)

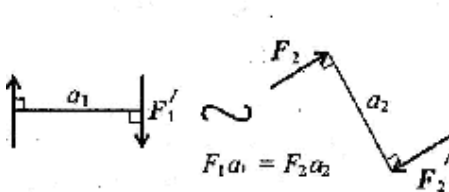


Рис. 5

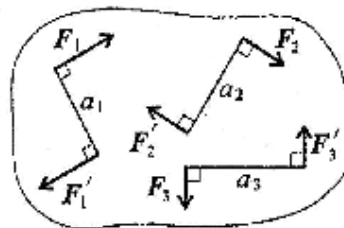


Рис. 6

$$M_{\Sigma} = F_1 a_1 + F_2 a_2 + F_3 a_3 + \dots + F_n a_n; \quad M_{\Sigma} = \sum_0^n m_k.$$

### 4. Равновесие пар.

Для равновесия пар необходимо и достаточно, чтобы алгебраическая сумма моментов пар системы равнялась нулю

$$M_{\Sigma} = 0 \implies \sum_0^n m_k = 0.$$

### Балочные системы

$$\sum_0^n m_{kA}(F_k) = 0; \quad \sum_0^n m_{kB}(F_k) = 0; \quad \sum_0^n F_{kx} = 0.$$

Составляются уравнения моментов относительно точек крепления балки. Поскольку момент силы, проходящей через точку крепления, равен 0, в уравнении останется одна неизвестная сила

Из уравнения  $\sum_0^n F_{kx} = 0$  определяется реакция  $R_{Bx}$

Из уравнения  $\sum_0^n m_{kA}(F_k) = 0$  определяется реакция  $H_{By}$

Из уравнения  $\sum_0^n m_{kB}(F_k) = 0$  определяется реакция  $RA_V$

Для контроля правильности решения используется дополнительное уравнение.

$$\sum_0^n F_{ky} = 0.$$

## Алгоритм выполнения

### 1. Обозначают опоры

Общепринято их обозначать буквами А и В. Простая балка имеет одну шарнирно – неподвижную и вторую шарнирно – подвижную опору.

2. **Выбрать расположение координатных осей:** совместить ось  $x$  с балкой, а ось  $y$  направить перпендикулярно оси  $x$ .

3. **Произвести необходимые преобразования:** силу, наклоненную к оси балки под углом  $\alpha$ , заменить двумя взаимно перпендикулярными составляющими

### 4. Освобождают от опор и заменяют их действие на балку реакциями опор

В задачах на балку действуют только вертикальные нагрузки и сосредоточенные моменты. Реакции опор при нагрузке будут только вертикальными. Обычно их направляют вверх (против действия основной нагрузки) и обозначают реакцию опор А -  $R_A$ , В –  $R_B$

### 5. Составляют уравнения равновесия вида: $\Sigma M_A = 0$ , $\Sigma M_B = 0$

Напомним, что моментом силы относительно точки называется произведение этой силы на плечо – кратчайшее расстояние от этой точки приложения силы (в общем случае до линии действия силы). Если сила стремится повернуть балку относительно рассматриваемой точки по часовой стрелке, то будем считать её момент положительным, а если против – отрицательным.

**Сосредоточенный момент не умножается на расстояние до опоры, а правило знаков остаётся тем же, что для момента силы.**

### 6. Выполняют проверку решения:

Для этого составляют уравнение равновесия:  $\Sigma F_y = 0$

### 7. Сделать вывод о наиболее нагруженной опоре.

**Пример 1:** Определить величины реакций в опоре зашеченной балки. Провести проверку правильности решения.

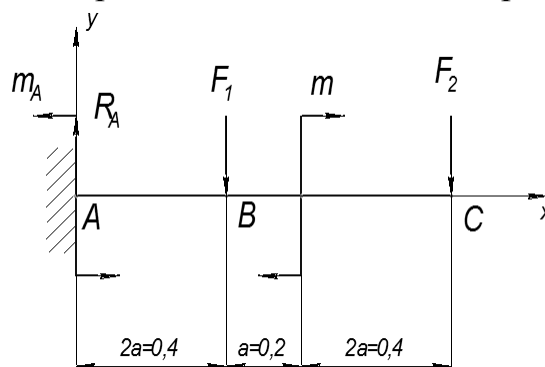
Дано:

$F_1 = 10 \text{ кН}$ ;

$F_2 = 4,4 \text{ кН}$ ;

$m = 14 \text{ кН}\cdot\text{м}$ ;

$a = 0,2 \text{ м}$ .



**Решение:**

Составим уравнения равновесия балки:

$$\sum M_A(\vec{F}_i) = 0:$$

$$m + F_1 \cdot 2a + F_2 \cdot 5a - m_A = 0;$$

$$m_A = m + F_1 \cdot 2a + F_2 \cdot 5a = 14 + 10 \cdot 0,4 + 4,4 \cdot 1 = 22,4 \text{ кН} \cdot \text{м};$$

$$\sum M_C(\vec{F}_i) = 0:$$

$$m - m_A + R_A \cdot 5a - F_1 \cdot 3a = 0;$$

$$R_A = \frac{m_A - m + F_1 \cdot 3a}{5a} = \frac{22,4 - 14 + 10 \cdot 3 \cdot 0,2}{5 \cdot 0,2} = 14,4 \text{ кН};$$

Проверка:

Для проверки используем уравнение  $\sum F_{iy} = 0: R_A - F_1 - F_2 = 0 \quad 14,4 - 10 - 4,4 = 0$  (верно)

**Пример 2.** На двухопорную балку действуют сосредоточенные силы и моменты (рис. 30.4). Определить реакции опор и выполнить проверку правильности решения. Определяем опорные реакции балки. Для их определения используем систему уравнений равновесия, составляем два уравнения моментов относительно шарнирных опор. Затем проводим проверку  $\sum_o F_{iy} = 0$  правильности решения по уравнению.

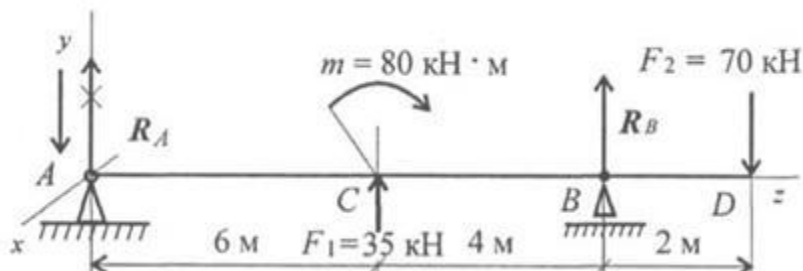


Рис. 30.

**Решение:**

1. Определение реакций в опорах. Уравнения равновесия:

$$\sum m_A = 0$$

$$- F_1 \cdot 6 + m - R_B \cdot 10 + F_2 \cdot 12 = 0;$$

$$- 35 \cdot 6 + 80 - R_B \cdot 10 + 70 \cdot 12 = 0;$$

$$R_B \cdot 10 = - 210 + 80 + 840;$$

$$R_B = 71 \text{ кН.}$$

$$\sum m_B = 0; R_A \cdot 10 + F_1 \cdot 4 + m + F_2 \cdot 2 = 0;$$

$$R_A \cdot 10 + 80 + 35 \cdot 4 + 70 \cdot 2 = 0$$

$$R_A \cdot 10 = - 80 - 140 - 140 = - 360$$

$$R_A = - 36 \text{ кН.}$$

Реакция в опоре направлена в обратную сторону.

Проверка:  $\sum F_y = 0; - R_A + F_1 + R_B - F_2 = 0; - 36 + 35 + 71 - 70 = 0.$

Реакции определены верно

**Задание:** Определить величины реакций в опорах балочных систем под действием сосредоточенных сил и распределенной нагрузки. Провести проверку правильности решения. Данные взять из таблицы 2, схема 2 - одноопорной балки (заделка) и таблицы 3, схема 3— для двухопорной балки с шарнирными опорами

Таблица 2

Параметр	Вариант									
	1	2	3	4	5	6	7	8	9	10
$F_1$ , кН	10	12	14	16	18	20	22	24	26	28
$F_2$ , кН	4,4	4,8	7,8	8,4	12	12,8	17	18	22,8	24
$m$ , кН·м	14	13	12	11	10	9	8	7	6	5
$a$ , м	0,2	0,2	0,3	0,3	0,4	0,4	0,5	0,5	0,6	0,6
схема	а	б	в	г	д	е	а	б	в	г

Схема 3

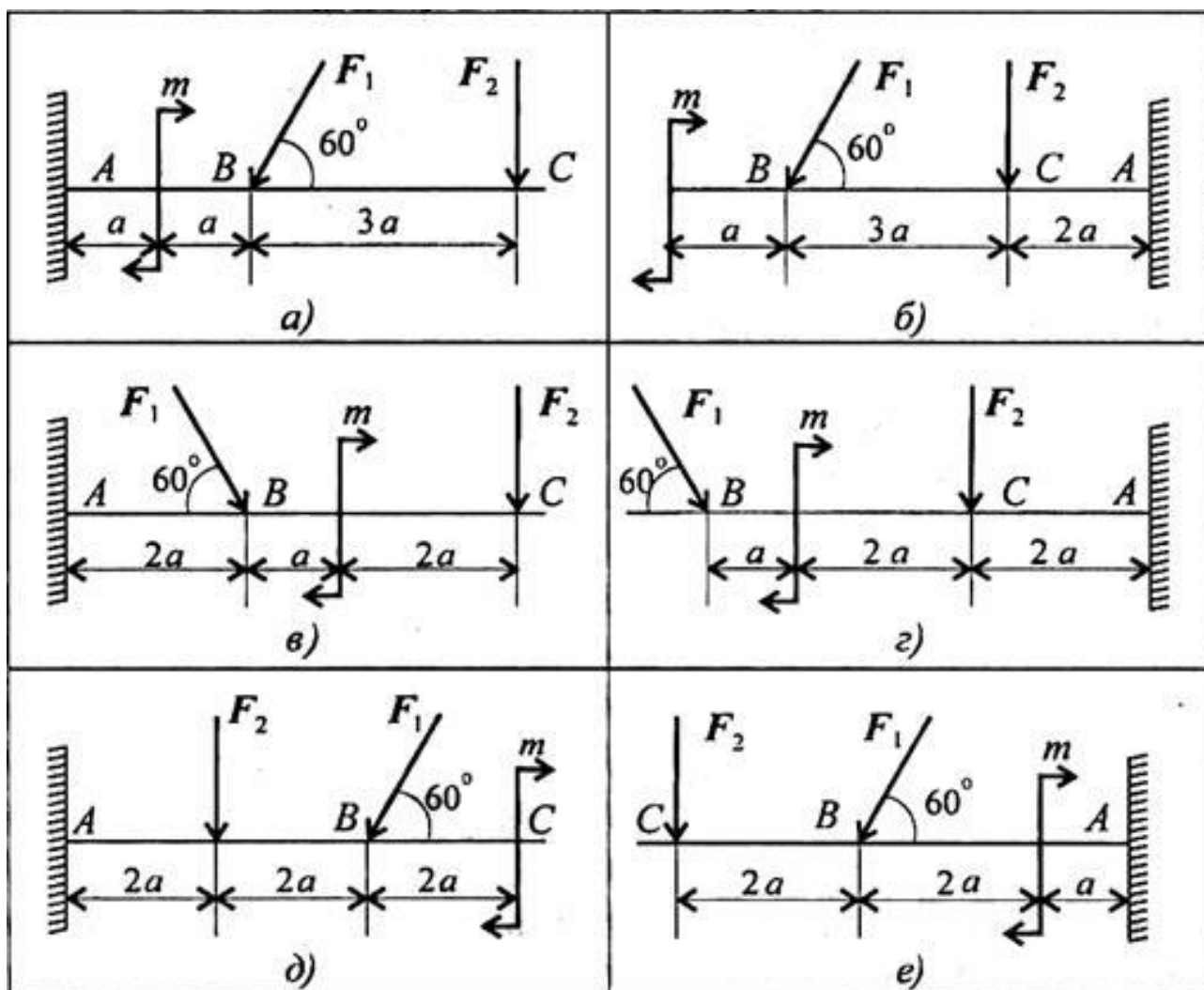


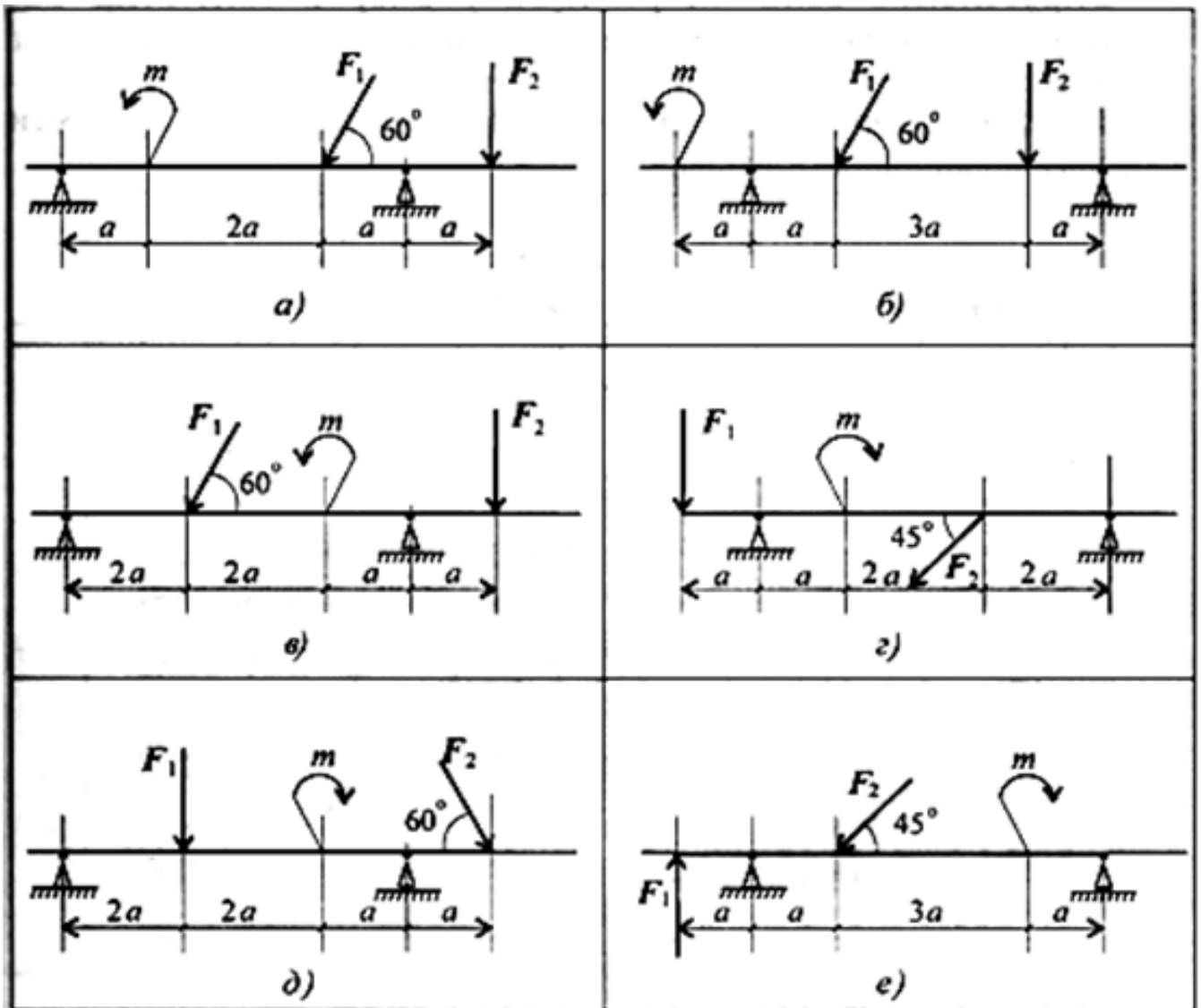
Таблица 4

Параметр	Вариант									
	1	2	3	4	5	6	7	8	9	10
$F_1$ , кН	10	12	14	16	18	20	22	24	26	28
$F_2$ , кН	5	5,5	6	6,5	7	7,5	8	8,5	9	9,5
$m$ , кН·м	14	13	12	11	10	9	8	7	6	5
$a$ , м	0,3	0,3	0,3	0,3	0,3	0,2	0,2	0,2	0,2	0,2

схема	а	б	в	г	д	е	а	б	в	г
-------	---	---	---	---	---	---	---	---	---	---

Схема 4



Цель: \_\_\_\_\_

Оборудование (приборы, материалы, дидактическое обеспечение) \_\_\_\_\_

Рисунок:

Дано:

\_\_\_\_\_  
\_\_\_\_\_  
\_\_\_\_\_

Определить реакции в заделке:

\_\_\_\_\_  
\_\_\_\_\_

Расчётная схема:

1 Выбираем объект, равновесие которого рассматриваем: **балка**  
Обозначаем опору **A**

2 Освобождаем от опоры и заменяем их действие на балку реакциями:

4. Проанализируем, полученную систему сил.

5. Выбираем систему координат - проводим оси «X» и «Y»

6. Составляем уравнения равновесия вида:

$$\Sigma F_x = 0, \quad \Sigma F_y = 0, \quad \Sigma M_A = 0$$

Решение уравнений:

**Выполняем проверку решения:** Для этого составляют уравнение равновесия относительно мнимой точки (B)

$$\Sigma M_{(B)} = 0$$

Вывод: \_\_\_\_\_

					<b>ПЗ 02. 13.02.07.</b>			
Изм.	Лист	№ докум.	Подпись	Дата				
Разраб.					Определение реакций в опорах балочных систем под действием сосредоточенных сил и пар сил	Лит.	Лист	Листов
Провер.	Яковцева Г.Б.							
								23

**Рисунок:**

**Дано:**

---

---

---

**Определить реакции в опорах А - В**

---

**Расчётная схема:**

1. Выбираем объект, равновесие которого рассматриваем: **балка**  
Обозначаем опоры **А-В**

2. Освобождаем балку от опор и заменяем действие на балку реакциями  **$R_A$ ;  $R_B$ ;  $H$**

4. Проанализируем, полученную систему сил.

5. Выбираем систему координат - проводим оси «X» и «Y»

6. Составляем уравнения равновесия вида:

$$\Sigma F_x = 0 \quad \Sigma F_y = 0, \quad \Sigma M_A = 0, \quad \Sigma M_B = 0$$

**Решение уравнений**

**Выполняем проверку решения:** Для этого составляют уравнение равновесия:

$$\Sigma F_y = 0$$

---

**Вывод:**

---

					ПЗ 02. 13.02.07.	Лист
						24
Изм.	Лист	№ докум.	Подпись	Дата		



**Контрольные вопросы:**

1. Что называется плечом пары? \_\_\_\_\_

2. Чтобы определить эффект действия пары сил, надо знать? \_\_\_\_\_

3. Пару сил можно уравновесить...? \_\_\_\_\_

4. Зависит ли величина и направление момента силы относительно точки от взаимного расположения этой точки и линии действия силы? \_\_\_\_\_

5. Для чего используется рычаг? \_\_\_\_\_

6. Какую из форм уравнений равновесия целесообразно использовать при определении реакций в заделке? \_\_\_\_\_

7. Когда момент силы относительно точки положителен? \_\_\_\_\_

8. Какую из форм уравнений равновесия целесообразно использовать при определении реакций в опорах двухопорной балки и почему? \_\_\_\_\_

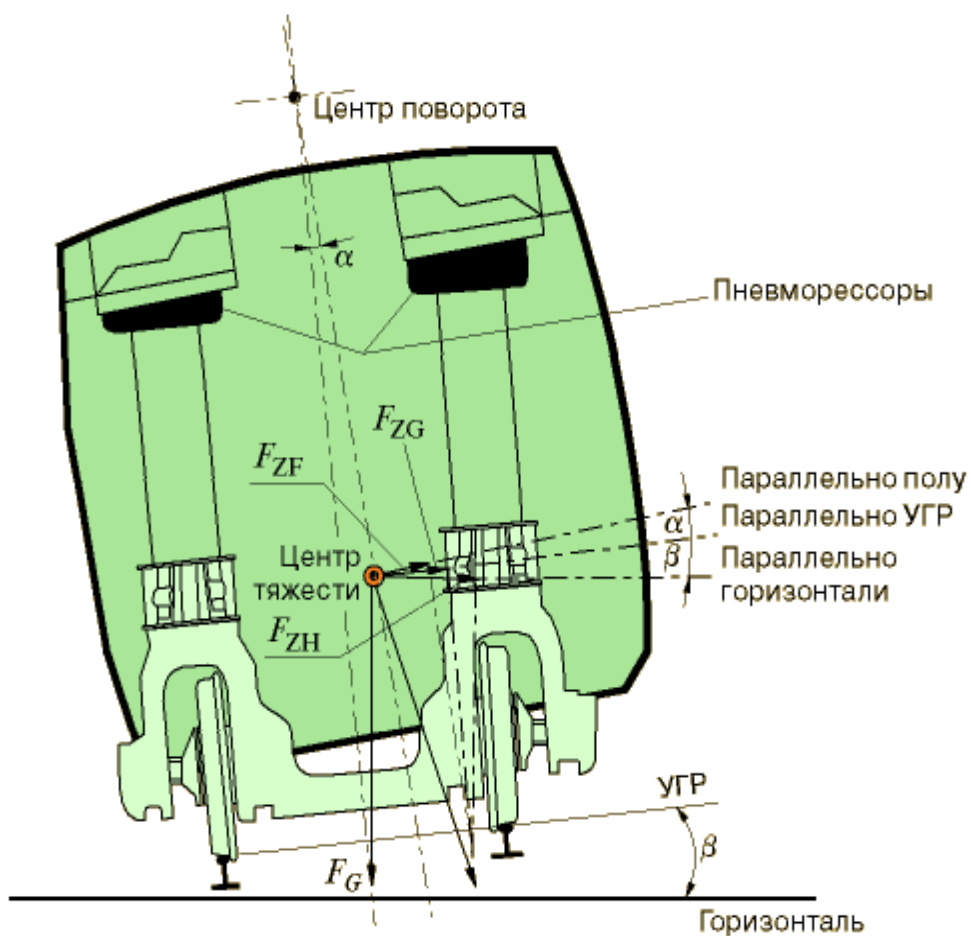
9. Что вызывает пара сил? \_\_\_\_\_

10. Можно ли перемещать пару сил в плоскости ее действия? \_\_\_\_\_

					ПЗ 02. 13.02.07.	Лист
Изм.	Лист	№ докум.	Подпись	Дата		25

### Практическое занятие 3

Определение координаты центра тяжести сечения, составленного из стандартных прокатных профилей.



## Практическое занятие 3

### Определение центра тяжести сечения, составленного из стандартных прокатных профилей

**Цель:** Научиться определять положение ЦТ сечений, составленных из стандартных профилей.

Образовательные результаты, соответствующие ФГОС: ОК 1- ОК 8; ПК 2.2.

#### Краткое теоретическое обоснование

**Центр тяжести** – это геометрическая точка, которая может быть расположена и вне тела. Большое практическое значение имеет определение центра тяжести тонких плоских однородных пластин. Их толщиной можно пренебречь и считать, что центр тяжести расположен в плоскости. Если координатную плоскость  $xOy$  совместить с плоскостью фигуры, то положение центра тяжести определяется двумя координатами:

$$x_c = \frac{\sum A_i x_i}{\sum A_i} = \frac{A_1 x_1 + A_2 x_2 + \dots + A_n x_n}{A_1 + A_2 + \dots + A_n}$$
$$y_c = \frac{\sum A_i y_i}{\sum A_i} = \frac{A_1 y_1 + A_2 y_2 + \dots + A_n y_n}{A_1 + A_2 + \dots + A_n}$$

где  $A_i$  – площадь части фигуры,  $\text{мм}^2$  ( $\text{см}^2$ );  $x_i, y_i$  – координаты центра тяжести частей фигуры,  $\text{мм}^2$  ( $\text{см}^2$ ).

#### Алгоритм выполнения

##### **1. Разбивают сечение на простые фигуры**

В задачах для самостоятельного решения такими фигурами являются стандартные профили проката, размеры которых приведены в приложении 1. Обычно профили прокатной стали образующие сечение, обозначают цифрами 1,2,3,.....

**2. Указывают центры тяжести каждого профиля (фигуры и обозначают их  $C_1, C_2, C_3,$  и т.д.), используя таблицы ГОСТов (см. приложение 1).**

##### **3. Выбирают систему координатных осей**

В задачах для самостоятельного решения все сечения имеют одну ось симметрии, поэтому рекомендуется одну из координатных осей совмещать с ней. Вторую ось координат направляют перпендикулярно первой так, чтобы она пересекла центры тяжести одной или нескольких фигур. При этом начало координат может совпадать (или не совпадать) с центром тяжести одной из фигур. Вторую ось можно направить так, чтобы она прошла через нижнюю (крайнюю) точку сечения. В первом случае вычисления будут более простыми.

**3. Составляют формулы для определения координат центра тяжести сечения:**

$$x_c = \frac{\sum A_i x_i}{\sum A_i} = \frac{A_1 x_1 + A_2 x_2 + \dots + A_n x_n}{A_1 + A_2 + \dots + A_n} \quad y_c = \frac{\sum A_i y_i}{\sum A_i} = \frac{A_1 y_1 + A_2 y_2 + \dots + A_n y_n}{A_1 + A_2 + \dots + A_n}$$

где  $A_i$  – площадь части фигуры,  $\text{мм}^2$  ( $\text{см}^2$ );  $x_i, y_i$  – координаты центра тяжести частей фигуры,  $\text{мм}^2$  ( $\text{см}^2$ ).

Пользуясь таблицами **приложения 1** определяют площади профилей проката, координаты их центров тяжести, относительно выбранных осей координат. Число слагаемых в числителе и знаменателе формул зависят от числа профилей, из которых состоит сечение. Полученные величины подставляют в формулу и находят координаты ЦТ.

**Следует помнить!, что если ось  $X$  совмещена с осью симметрии, то координата  $Y_c = 0$ , а если ось  $Y$  совмещена с осью симметрии, то  $X_c = 0$ .**

### 5. Указывают положение центра тяжести на рисунке

Придерживаются определённого масштаба и показывают расстояние от центра тяжести до координатных осей.

### 6. Выполняют проверку правильности решения

Для чего можно изменить положение координатных осей (или одной оси) и найти координаты центра тяжести относительно новых осей. Положение центра тяжести не зависит от того, как выбрана система координатных осей.

**Пример.** Определить координаты центра тяжести составного сечения. Сечение состоит из листа и прокатных профилей (рис. 8.5).

**Примечание.** Часто рамы сваривают из разных профилей, создавая необходимую конструкцию. Таким образом, уменьшается расход металла и образуется конструкция высокой прочности.

Для стандартных прокатных профилей собственные геометрические характеристики известны. Они приводятся в соответствующих стандарта

#### Решение

1. Обозначим фигуры номерами и выпишем из таблиц необходимые данные:

1 — швеллер № 10 (ГОСТ 8240-89); высота  $h = 100$  мм; ширина полки  $b = 46$  мм; площадь сечения  $A_1 = 10,9$  см<sup>2</sup>;

2 — двутавр № 16 (ГОСТ 8239-89); высота 160 мм; ширина полки 81 мм; площадь сечения  $A_2 = 20,2$  см<sup>2</sup>;

3 — лист 5x100; толщина 5 мм; ширина 100 мм; площадь сечения  $A_3 = 0,5 \cdot 10 = 5$  см<sup>2</sup>.

2. Координаты центров тяжести каждой фигуры можно определить по чертежу.

Составное сечение симметрично, поэтому центр тяжести находится на оси симметрии и координата  $x_c = 0$ .

$$\text{Швеллер 1: } y_1 = a + h_2 + z_0; y_1 = 0,5 + 16 + 1,44 = 17,54 \text{ см.}$$

$$\text{Двутавр 2: } y_2 = a + \frac{h_2}{2}; y_2 = 0,5 + 16/2 = 8,5 \text{ см.}$$

$$\text{Лист 3: } y_3 = a/2 = 0,25 \text{ см.}$$

1. Определение центра тяжести составного сечения:

$$y_c = \frac{A_1 y_1 + A_2 y_2 + A_3 y_3}{A_1 + A_2 + A_3}, \quad \text{Ответ: } C(0; 10)$$

$$y_c = \frac{10,9 \cdot 17,54 + 20,2 \cdot 8,5 + 5 \cdot 0,25}{10,9 + 20,2 + 5} = 10 \text{ см.}$$

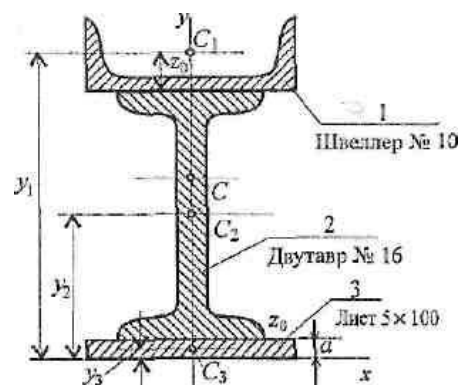
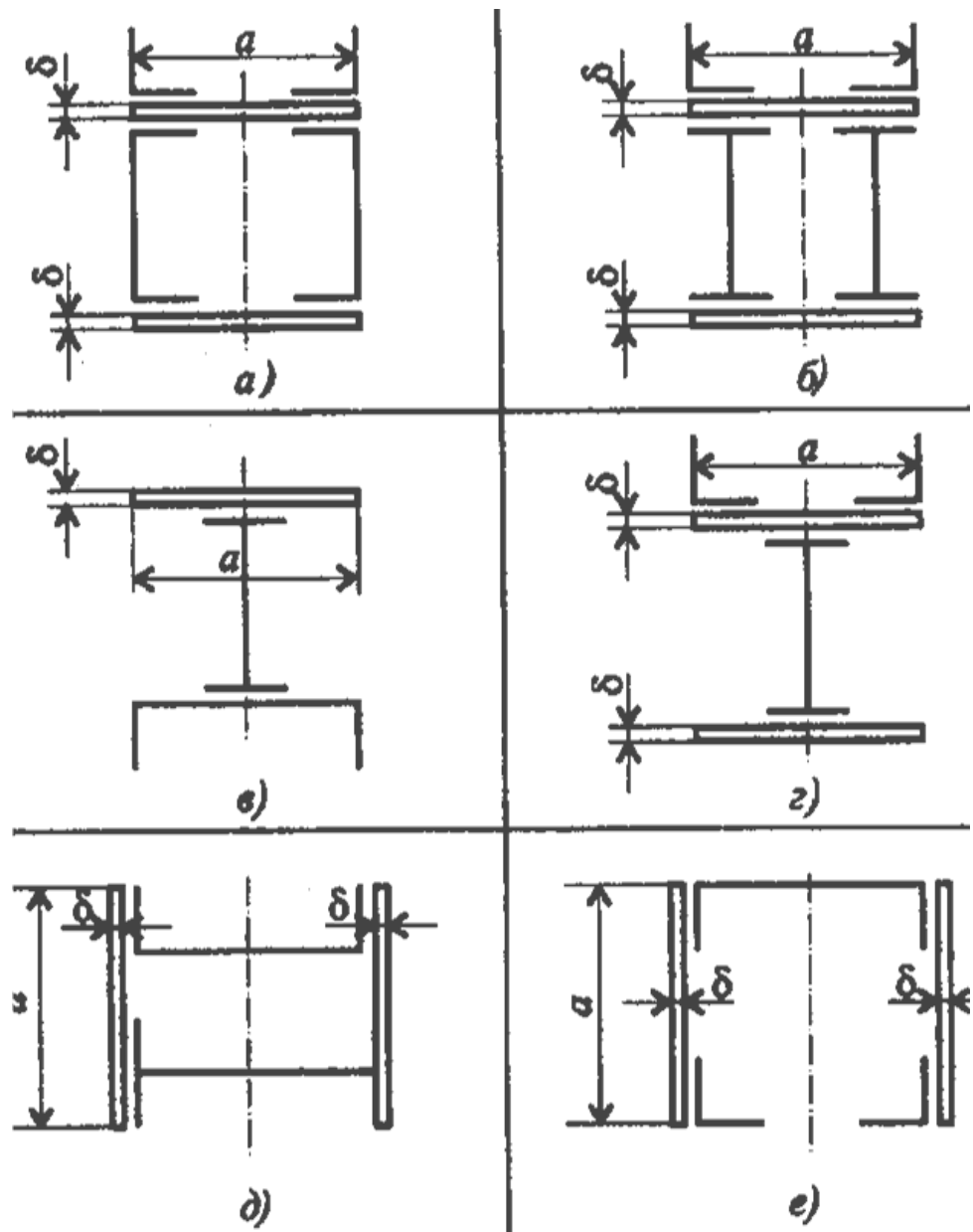


Рис. 8.5

**Задание:** Определить координаты центра тяжести сечения, составленного из прокатных стандартных профилей. Схема 5, Сечения состоят из листов с поперечными размерами  $a \times \delta$  и прокатных профилей по ГОСТ 8239 –89, ГОСТ 8240 –89 и ГОСТ 8509 –86. **Приложение 1.** Данные принять из табл.5. таблица 5.

Исходные данные	Номера задач									
	1	2	3	4	5	6	7	8	9	10
№ схемы	а	б	в	г	д	е	а	б	в	г
№ швеллера	14	-	20	-	24	27	30	-	36	-
№ двутавра	-	12	14	16	18	-	-	24	27	30
№ уголка	50x6	56x4	-	60x4	-	70x5	45x4	60x8	-	70x7
$a$ , мм	180	200	220	250	300	320	350	360	370	380
$\delta$ , мм	6	6	8	8	10	10	12	12	15	15

Схема 5



Цель: \_\_\_\_\_

Оборудование (приборы, материалы, дидактическое обеспечение) \_\_\_\_\_

Рисунок

Дано:

\_\_\_\_\_  
\_\_\_\_\_

Определить центр тяжести сечения:

\_\_\_\_\_

Расчётная схема:

1. Разбиваем сечение на простые фигуры, обозначаем цифрами 1, 2, 3, ....

\_\_\_\_\_  
\_\_\_\_\_  
\_\_\_\_\_

2. Указываем центры тяжести каждого профиля, обозначая их  $C_1, C_2, C_3$ , и т.д.) \_\_\_\_\_

\_\_\_\_\_

3. Выбирают систему координатных осей - проводим оси «X» и «Y»

Следует помнить!, что если ось X совмещена с осью симметрии, то координата  $Y_c = 0$ , а если ось Y совмещена с осью симметрии, то  $X_c = 0$

4. Составляют формулы для определения координат центра тяжести сечения:

$$x_c = \frac{\sum A_i x_i}{\sum A_i} = \frac{A_1 x_1 + A_2 x_2 + \dots + A_n x_n}{A_1 + A_2 + \dots + A_n} \quad y_c = \frac{\sum A_i y_i}{\sum A_i} = \frac{A_1 y_1 + A_2 y_2 + \dots + A_n y_n}{A_1 + A_2 + \dots + A_n}$$

5. Определяем площади каждого профиля и координаты центров тяжести:

					<b>ПЗ 03. 13.02.07.</b>			
<i>Изм.</i>	<i>Лист</i>	<i>№ докум.</i>	<i>Подпись</i>	<i>Дата</i>	<i>Определение центра тяжести сечения, составленного из стандартных прокатных профилей</i>	<i>Лит.</i>	<i>Лист</i>	<i>Листов</i>
<i>Разраб.</i>								
<i>Провер.</i>		<i>Яковцева Г.Б.</i>						
						<i>группа</i>		30

6 По найденным координатам  $X_c$  и  $Y_c$  наносим на рисунок точку  $C$ . Покажем эти расстояния.

Укажем центр тяжести всего сечения на рисунке и обозначим его буквой  $C$ .

7 Проверим найденный результат. Для этого изменяем положение координатных осей (или одной оси) и находим координаты центра тяжести  $C^1$  относительно новых осей.

Ответ: \_\_\_\_\_

Вывод: \_\_\_\_\_

					ПЗ 03. 13.02.07.	Лист
						31
Изм.	Лист	№ докум.	Подпись	Дата		

**Контрольные вопросы:**

1. Почему силы притяжения к Земле, действующие на точки тела, можно принять за систему параллельных сил?

---

---

---

2. Запишите формулы для определения положения центра тяжести неоднородных и однородных тел, формулы для определения положения центра тяжести плоских сечений?

---

---

---

---

3. Где находится центр тяжести симметричного тела?

---

---

---

---

4. Способы определения центра тяжести?

---

---

---

5. Методы определения центра тяжести?

---

---

---

---

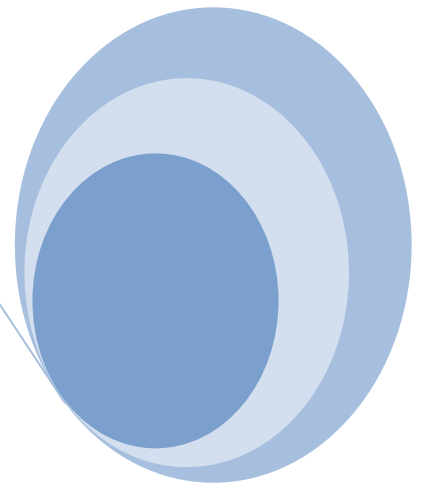
6. По каким формулам вычисляются координаты центров тяжести?

---

---

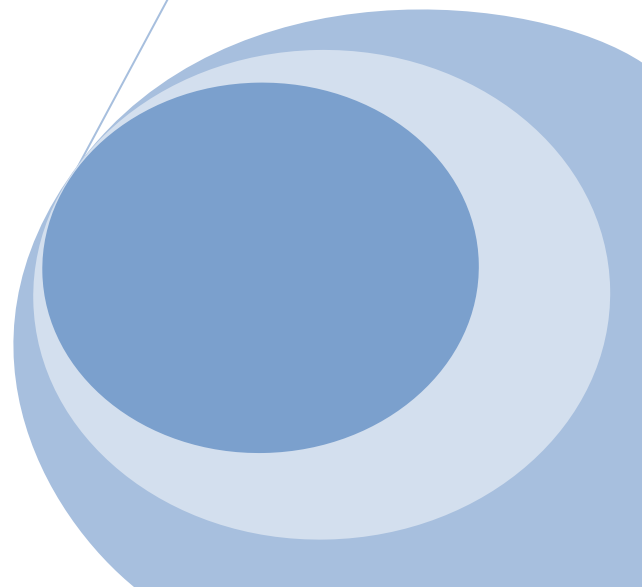
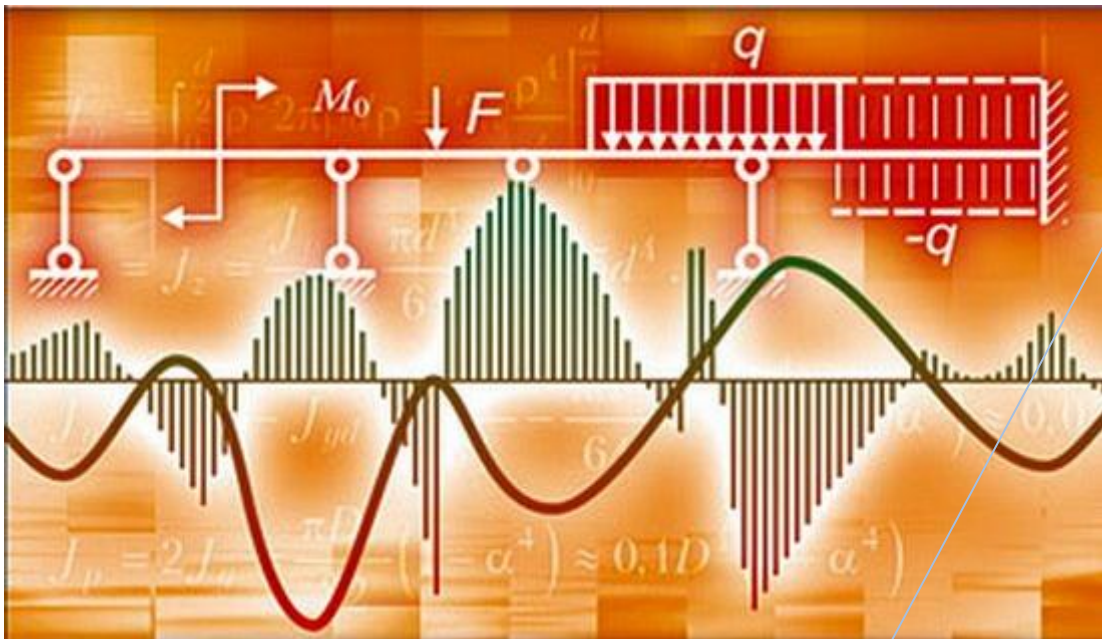
					ПЗ 03. 13.02.07.	Лист
Изм.	Лист	№ докум.	Подпись	Дата		





## Раздел 4

# СОПРОТИВЛЕНИЕ МАТЕРИАЛОВ

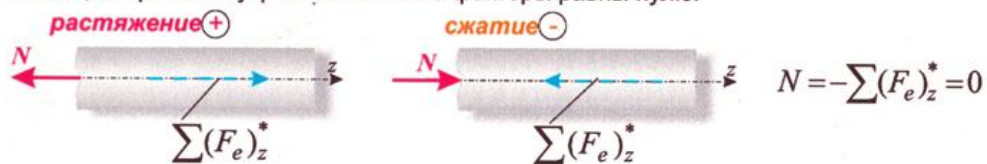


## Практическое занятие 4

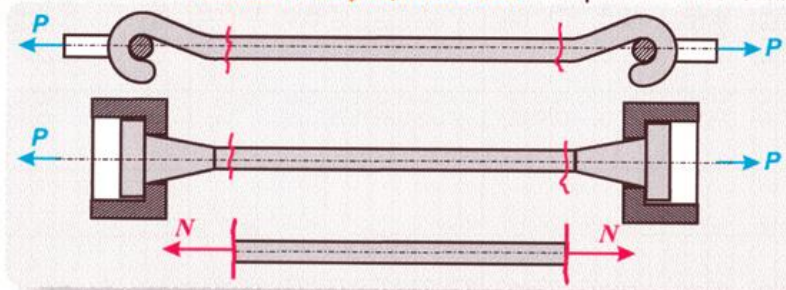
### Расчет материала на прочность при растяжении и сжатии

#### РАСТЯЖЕНИЕ - СЖАТИЕ

При растяжении или сжатии в поперечных сечениях возникает только нормальная сила  $N$ , а прочие внутренние силовые факторы равны нулю.



Нормальная сила, соответствующая деформации **растяжения**, принимается **положительной** и направлена от сечения, а **сжатия** - **отрицательной** и направлена к сечению.



#### ПОСТРОЕНИЕ ЭПЮРЫ НОРМАЛЬНЫХ СИЛ

График закона изменения нормальной силы по длине стержня называется **эпюрой нормальной силы ЭН**

## Практическое занятие 4

### Расчет материала на прочность при растяжении и сжатии

К выполнению задания необходимо приступить после изучения темы 4.2. Растяжение и сжатие.

**Цель:** научиться выполнять расчеты на прочность при растяжении (сжатии). Строить эпюры продольных сил и нормальных напряжений по длине бруса. Определить перемещение свободного конца бруса.

Образовательные результаты, соответствующие ФГОС: ОК 1- ОК 8; ПК 2.2, ПК 2.3

#### Краткое теоретическое обоснование

При работе бруса на растяжение (сжатие) в его поперечных сечениях возникает продольная сила  $N$ . Продольная сила в произвольном поперечном сечении бруса численно равна алгебраической сумме проекций на его продольную ось всех внешних сил, приложенных по одну сторону от проведенного сечения.

Для расчета на прочность и определение перемещений поперечных сечений бруса надо знать закон изменения продольных сил по его длине.

При растяжении продольную силу будем считать положительной, при сжатии – отрицательной.

Условие прочности при растяжении и сжатии имеет вид:

$$\sigma = N / A \leq [\sigma],$$

где  $\sigma$ ,  $N$  – соответственно нормальное напряжение и продольная сила в опасном сечении (т.е. сечении, в котором возникают наибольшие напряжения);

$A$  – площадь поперечного сечения бруса;  $[\sigma]$  – допускаемое напряжение.

Исходя из условия прочности, можно решать три вида задач: 1. Проверка прочности. 2. Подбор сечения  $A \geq N / [\sigma]$ . 3. Определение допускаемой нагрузки  $[N] \leq [\sigma] A$ .

Продольные деформации при осевом растяжении и сжатии определяются по закону Гука:  $\varepsilon = \sigma / E$ , где  $\sigma$  – напряжение в поперечном сечении;

$E$  – модуль продольной упругости.

Абсолютные удлинения (укорочения) стержней при осевом растяжении (сжатии) определяются по формуле:  $\Delta l = Nl / (EA)$

Учитывая, что  $N / A = \sigma$ , формулу для абсолютного удлинения  $\Delta l$  можно представить в виде  $\Delta l = \sigma l / E$ .

В таком виде формула удобна в тех случаях, когда предварительно определены напряжения.

Для ступенчатого бруса удлинение (укорочение) определяются по формуле

$$\Delta l = \sum \Delta l_i = \sum N_i l_i / E$$
$$A_i = \sum \sigma_i l_i / E,$$

где  $N_i$ ,  $l_i$ ,  $A_i$  – соответственно продольная сила, длина и площадь сечения в пределах каждого участка стержня.

## Алгоритм выполнения

**1. Определить нагрузку на стержни.** Рассмотрим равновесие точки  $B$ , определим реакции стержней. По пятой аксиоме статистики (закону действия и противодействия) реакция стержня численно равна нагрузке на стержень.

**2. Наносим реакции связей.**

**3. Выбираем систему координат** так, чтобы одна из осей координат совпала с неизвестной силой.

**4. Составляем систему уравнений равновесия**

**5. Решаем систему уравнений и определяем реакции стержней**

**6. Определяем требуемую площадь** поперечного сечения стержней из условий прочности  $\sigma = \frac{N}{A}$ , где  $N$  - продольная сила;  $A$  - площадь поперечного сечения

**7. Определяем удлинение стержней**  $\Delta l = \frac{\sigma \cdot l}{E}$  или  $\Delta l = \frac{Nl}{AE}$ ,

$E$  - модуль упругости;  $l$  - начальная длина стержня.

**8. Определяем коэффициент запаса прочности**  $[\sigma] = \frac{\sigma_{пред}}{[\sigma]}$ ,

$[\sigma]$  - допускаемый запас прочности.

Условие прочности при растяжении и сжатии:

**Пример 1.** Груз закреплен на стержнях и находится в равновесии (рис. П6.1). Материал стержней - сталь, допускаемое напряжение 160 МПа. Вес груза 100 кН. Длина стержней: первого - 2 м, второго - 1 м. Определить размеры поперечного сечения и удлинение стержней. Форма поперечного сечения - круг.

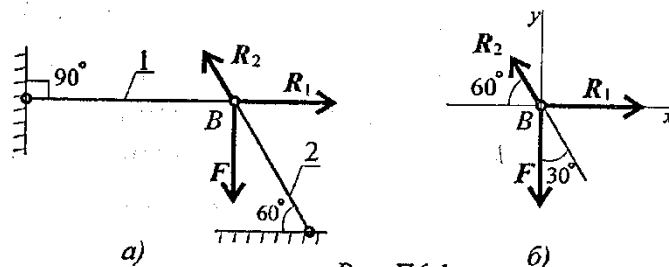


Рис. П6.1

### Решение

1. Определить нагрузку на стержни. Рассмотрим равновесие точки  $B$ , определим реакции стержней. По пятой аксиоме статистики (закону действия и противодействия) реакция стержня численно равна нагрузке на стержень.

Наносим реакции связей, действующих в точке  $B$ . Освобождаем точку  $B$  от связей (рис. П6.1).

Выбираем систему координат так, чтобы одна из осей координат совпала с неизвестной силой (рис. П6.1б).

Составим систему уравнений равновесия для точки  $B$ :

$$\begin{aligned}\sum F_x &= -R_2 \cos 60^\circ + R_1 = 0; \\ \sum F_y &= R_1 \cos 30^\circ - F = 0;\end{aligned}$$

Решаем систему уравнений и определяем реакции стержней.

$$R_2 = \frac{F}{\cos 30^\circ}; \quad R_2 = \frac{100}{0,866} = 115,5 \text{ кН.}$$

$$R_1 = R_2 \cos 60^\circ; \quad R_1 = 115,5 \cdot 0,5 = 57,4 \text{ кН.}$$

Направление реакций выбрано верно. Оба стержня сжаты. Нагрузки на стержни:  $F_1 = 57,4 \text{ кН}$ ;  $F_2 = 115,5 \text{ кН}$ .

2. Определяем требуемую площадь поперечного сечения стержней из условий прочности.

Условие прочности на сжатие:  $\sigma = N/A \leq [\sigma]$ , откуда

$$A = \frac{N}{[\sigma]}.$$

Стержень 1 ( $N_1 = A_1$ ):

$$A_1 \geq \frac{57,4 \cdot 10^3}{160} = 358,75 \text{ мм}^2.$$

Для круга

$$A = \pi R^2; \quad R = \sqrt{\frac{A}{\pi}}; \quad R_1 \geq \sqrt{\frac{358,75}{3,14}} = 10,68 \text{ мм}; \quad d_1 = 21,3 \text{ мм.}$$

Стержень 2 ( $N_2 = F_2$ ):

$$A_2 \geq \frac{115,1 \cdot 10^3}{160} = 722 \text{ мм}^2; \quad R_2 \geq \sqrt{\frac{722}{3,14}} = 15,2 \text{ мм}; \quad d_2 = 30,4 \text{ мм.}$$

Полученные диаметры округляем:  $d_1 = 25 \text{ мм}$ ,  $d_2 = 32 \text{ мм}$ .

3. Определяем удлинение стержней  $\Delta l = \frac{Nl}{AE}$ .

Укорочение стержня 1:

$$A_1 = \frac{\pi d_1^2}{4}; \quad A_1 = \frac{3,14 \cdot 25^2}{4} = 490 \text{ мм}^2;$$

$$\Delta l_1 = \frac{57,4 \cdot 10^3 \cdot 2 \cdot 10^3}{2 \cdot 10^5 \cdot 490} = 1,17 \text{ мм.}$$

Укорочение стержня 2:

$$A_2 = \frac{3,14 \cdot 32^2}{4} = 804 \text{ мм}^2;$$

$$\Delta l_2 = \frac{115,5 \cdot 10^3 \cdot 1 \cdot 10^3}{2 \cdot 10^5 \cdot 804} = 0,72 \text{ мм.}$$

**Пример 2** Для заданного стального бруса (сталь Ст.3 с  $\sigma_T = 240 \text{ Н/мм}^2$ ) требуется:

1. Построить эпюры продольных сил, нормальных напряжений и абсолютных перемещений по длине бруса;
2. С помощью принципа суперпозиции определить удлинение (укороченное) бруса;
3. Определить коэффициент запаса прочности

Дано:

$$F_1 = 30 \text{ кН}$$

$$F_2 = 60 \text{ кН}$$

$$F_3 = 10 \text{ кН}$$

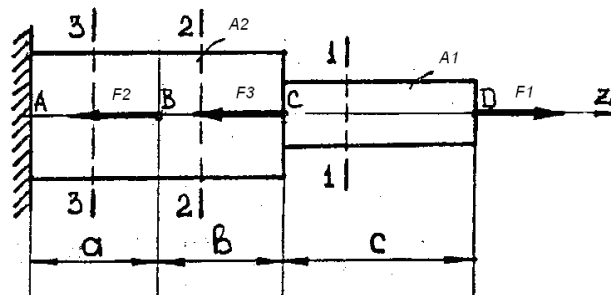
$$A_1 = 200 \text{ мм}^2$$

$$A_2 = 400 \text{ мм}^2$$

$$a = 0,3 \text{ м}$$

$$b = 0,4 \text{ м}$$

$$c = 0,7 \text{ м}$$



## Решение:

### 1. Построение эпюры продольных сил.

Изображаем расчетную схему и определяем реакцию опоры в заделке, которую направляем с внешней стороны заделки

Если в результате определения реакции  $R_A$  окажется отрицательной, то это указывает на то, что ее направление противоположно. Ступенчатый брус под действием сил  $F_1, F_3, F_2$  и реакции  $R_A$  находятся в равновесии, поэтому для определения  $R_A$  достаточно составить одно уравнение проекций всех сил на ось  $z$ , совпадающую с осью бруса.

Если в результате определения реакции  $R_A$  окажется отрицательной, то это указывает на то, что ее направление противоположно. Ступенчатый брус под действием сил  $F_1, F_3, F_2$  и реакции  $R_A$  находятся в равновесии, поэтому для определения  $R_A$  достаточно составить одно уравнение проекций всех сил на ось  $z$ , совпадающую с осью бруса.

$$\sum F_z = F_1 - F_3 - F_2 - R_A = 0$$

Разграничим брус на участки. Границами участков являются сечения, в которых приложены внешние силы, а для напряжений также и места изменения размеров поперечного сечения.

Пользуясь методом сечений, определяем для каждого участка величину и знак продольной силы. Проведем сечение 1-1 и рассмотрим равновесие правой отсеченной части бруса. Внутренние силы в каждом сечении условно направляем в сторону отброшенной части. Если внутренняя продольная сила положительна на участке, имеет место деформация растяжения; отрицательна — сжатие.

По определению продольная сила в любом поперечном сечении равна алгебраической сумме проекций на продольную ось бруса всех сил, приложенных к отсеченной части.

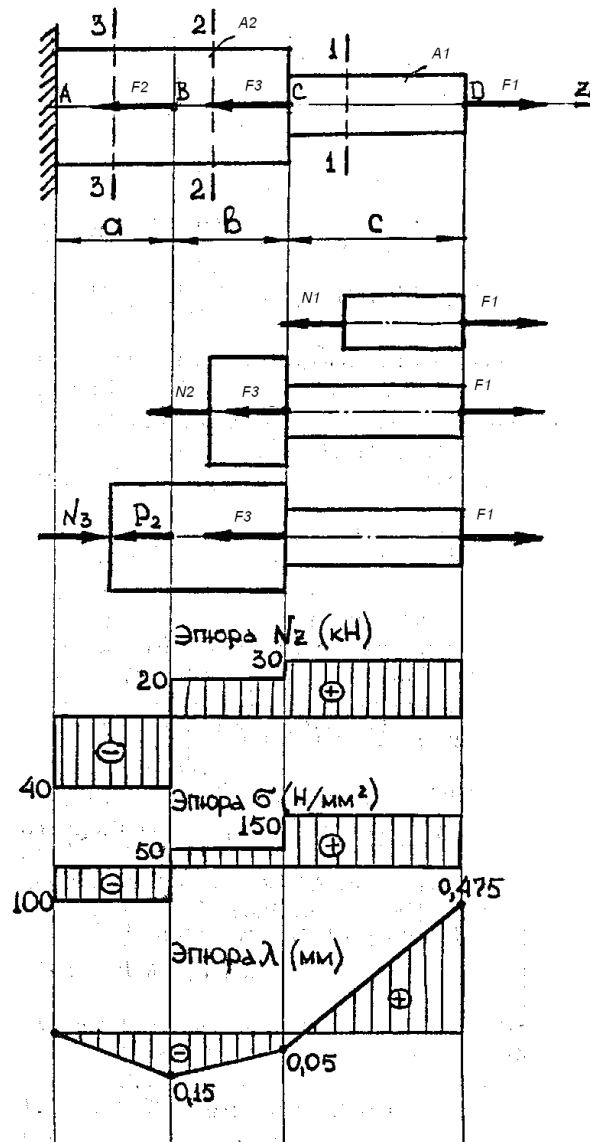
$$N_1 = \sum F_{iz} = F_1 = 30 \text{ (кН)}$$

$$N_2 = \sum F_{iz} = F_1 - F_3 = 30 - 10 = 20 \text{ (кН)}$$

$$N_3 = \sum F_{iz} = F_1 - F_3 - F_2 = 30 - 10 - 60 = -40 \text{ (кН)}$$

Брус испытывает растяжение на первом и втором участках, сжатие — на третьем

Эпюра продольной силы строится в следующей последовательности. В разграниченном на участки брусе провести через точки приложения внешних сил линии, перпендикулярные его оси. На некотором расстоянии от оси бруса провести линию параллельную его оси: на перпендикуляре к этой линии отложить в выбранном масштабе отрезок, соответствующий продольной силе для каждого участка: положительные вверх от оси эпюры, отрицательные — вниз. Через концы



Если внутренняя продольная сила положительна на участке, имеет место деформация растяжения; отрицательна — сжатие.

отрезков провести линии, параллельные оси. Ось эпюры проводят тонкой линией, а саму эпюру очерчивают толстыми линиями, эпюру штрихуют тонкими линиями, перпендикулярными ее оси. В масштабе каждая линия равна продольной силе в соответствующем сечении бруса. На эпюре указывают знаки плюс и минус и в характерных ее точках, где изменяется сила, проставляют ее значение. В сечениях, в которых приложены сосредоточенные силы, на эпюре имеются скачки – резкое изменение продольной силы "Скачок" продольной силы равен внешней силе, приложенной в данном сечении, что является проверкой правильности построенной эпюры.

## 2. Построение эпюры нормальных напряжений.

По гипотезе Бернулли при растяжении (сжатии) приложения внешних сил остаются плоскими и движутся поступательно в направлении деформации. Все точки поперечного сечения находятся в одинаковых условиях, поэтому нормальные напряжения можно определять по формуле  $\sigma = \frac{N}{A}$

где  $N$  (в  $H$ ) — продольная сила в данном сечении ;  $A$  (в  $мм^2$ )— площадь сечения.

$$\sigma_1 = \frac{N_1}{A_1} = \frac{30 \cdot 10^3}{200} = 150 \text{ Н/мм}^2$$

$$\sigma_2 = \frac{N_2}{A_2} = \frac{20 \cdot 10^3}{400} = 50 \text{ Н/мм}^2$$

$$\sigma_3 = \frac{N_3}{A_3} = \frac{-40 \cdot 10^3}{400} = -100 \text{ Н/мм}^2$$

Так как сталь одинаково сопротивляется растяжению(сжатию), то наиболее нагруженным является первый участок  $\sigma_{\max} = |\sigma_1| = 150 \text{ Н/мм}^2/$ .

## 3. Построение эпюры абсолютных перемещений.

При растяжении (сжатии) важно знать не только общее удлинение (укорочение) бруса, но и то, как деформируются (направление перемещений) средние сечения бруса. Эпюру абсолютных перемещений строим с заземления, так как абсолютное перемещение сечения А  $\lambda_a = 0$ ; абсолютное перемещение сечения В  $\lambda_B = \lambda_a + \lambda_{Ba}$   $\lambda_{Ba}$  - относительное перемещение сечения В относительно сечения А.

Из общего закона Гука:  $\Delta l = \frac{\sigma \cdot l}{E}$  или  $\Delta l = \frac{Nl}{AE}$ , получим, что

$$\lambda_{BA} = \frac{N_3 \cdot a}{A_2 \cdot E} = \frac{40 \cdot 0.3 \cdot 10^6}{400 \cdot 2 \cdot 10^5} = -0,15 (\text{мм}).$$

$$\lambda_B = 0 - 0.15 = -0,15 (\text{мм}).$$

Абсолютное перемещение сечения С

$$\lambda_C = \lambda_B + \lambda_{CB}$$

$$\lambda_{CB} = \frac{N_2 \cdot b}{A_2 \cdot E} = \frac{20 \cdot 0,4 \cdot 10^6}{400 \cdot 2 \cdot 10^5} = 0,1 (\text{мм}).$$

$$\lambda_C = -0,15 + 0,1 = -0,05 (\text{мм}).$$

Абсолютное перемещение сечения D (полное удлинение |укороченное| бруса):

$$\lambda_D = \lambda_C + \lambda_{DC} \quad \lambda_{DC} = \frac{N_1 \cdot c}{A_1 \cdot E} = \frac{30 \cdot 0,7 \cdot 10^6}{200 \cdot 2 \cdot 10^5} = 0,525 (\text{мм}). \quad \lambda_D = -0,05 + 0,525 = 0,475 (\text{мм}).$$

Наибольшее положительное перемещение относительно заземления получает сечение D  $\lambda_D = 0,475$ . Наибольшее отрицательное перемещение относительно заземления получает сечение B  $\lambda_B = -0,15$  мм. Определение полного удлинения (укорочения) бруса с помощью принципа суперпозиции.

По этому принципу полная деформация стержня не зависит от последовательности приложения нагрузок и равна сумме **деформаций от действия каждой нагрузки в отдельности.**

Из общего закона Гука:  $\Delta l = \frac{N \cdot l}{A \cdot E}$  получим, что  $\Delta l_{\text{полн}} = \Delta l_{f1} + \Delta l_{f2} + \Delta l_{f3}$

Сила  $F_1$  удлиняет весь брус

$$\Delta l_{f1} = \frac{F_1 \cdot c}{A_1 \cdot E} + \frac{F_1 \cdot (a+b)}{A_2 \cdot E} = \frac{30 \cdot 0,7 \cdot 10^6}{200 \cdot 2 \cdot 10^5} + \frac{30 \cdot 0,7 \cdot 10^6}{400 \cdot 2 \cdot 10^5} = 0,525 + 0,2625 = 0,7875 (\text{мм})$$

Сила  $F_3$  укорачивает часть бруса длиной  $l = a+b$

$$\Delta l_{f3} = \frac{F_3 \cdot (a+b)}{A_2 \cdot E} = \frac{10 \cdot 0,7 \cdot 10^6}{400 \cdot 2 \cdot 10^5} = -0,0875 (\text{мм})$$

Сила  $F_2$  укорачивает часть бруса длиной  $a$ .

$$\Delta l_{f2} = - \left( \frac{F_2 \cdot a}{A_2 \cdot E} \right) = - \frac{60 \cdot 0,3 \cdot 10^6}{400 \cdot 2 \cdot 10^5} = -0,225 (\text{мм})$$

$$\Delta l_{\text{полн}} = 0,7875 - 0,0875 - 0,225 = 0,475 (\text{мм}) \quad \text{Т. е. } \Delta l_{\text{полн}} = \lambda_D,$$

Этим самым мы проверили правильность построения эпюры абсолютных перемещений.

### 5. Определение коэффициента запаса прочности.

По определению коэффициент запаса прочности равен отношению предельного напряжения для данного материала к

$$\text{максимальному рабочему: } n = \frac{\sigma_{\text{пред}}}{|\sigma_{\text{max}}|}$$

Для пластичных материалов в качестве предельного принимают предел текучести

$$\sigma_{\text{пред}} = \sigma_T = 240 \text{ Н/мм}^2 \quad |\sigma_{\text{max}}| = 150 \text{ Н/мм}^2$$

Тогда действительный коэффициент запаса прочности :

$$n = \frac{240}{150} = 1,6$$

Допускаемый коэффициент запаса прочности для сталей  $[n] = 1,4 \dots 2,0$ .

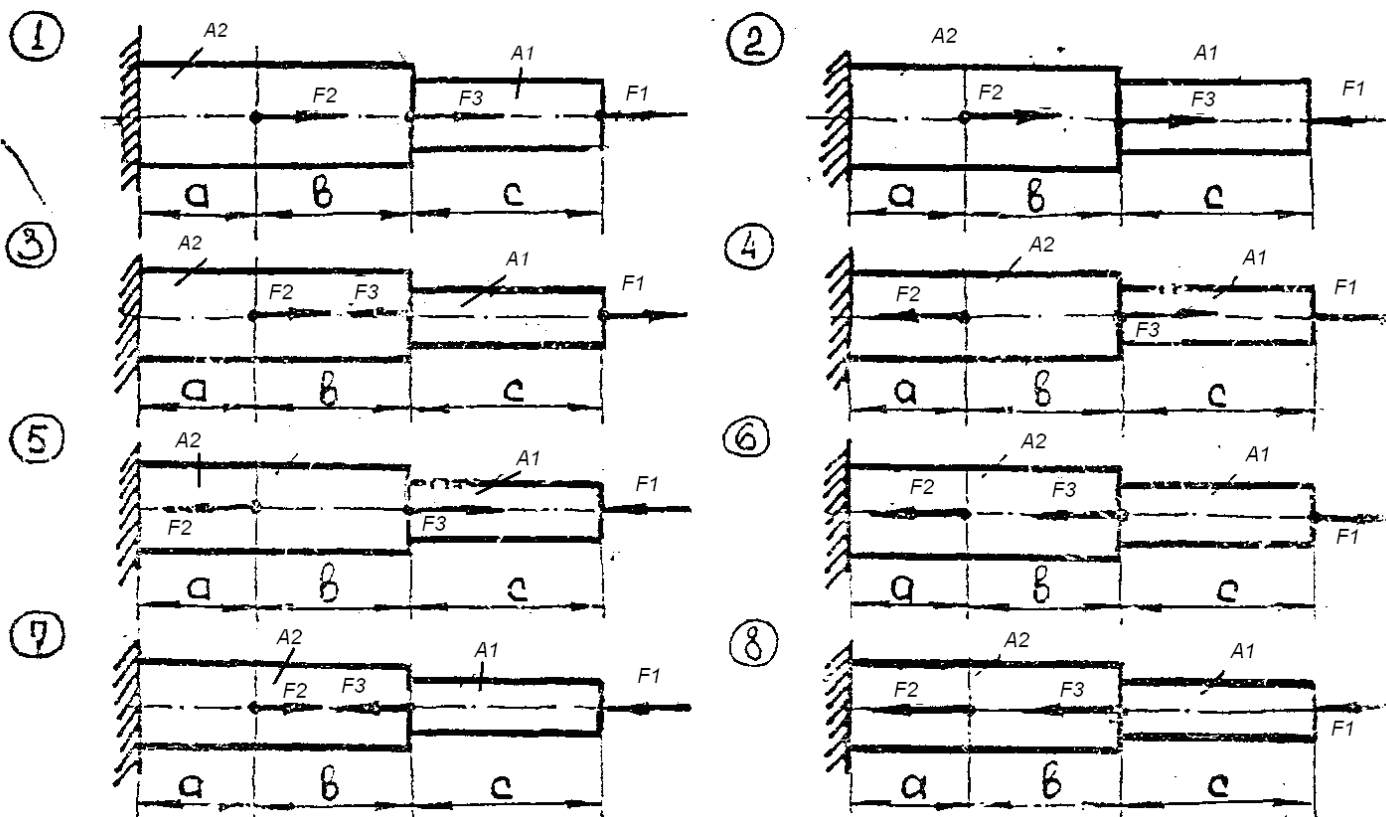
Действительный коэффициент запаса получился в пределах допускаемого, следовательно, наш брус прочен и экономичен.



**Задание:** Построить эпюры продольных сил и нормальных напряжений по длине бруса. Определить перемещение свободного конца бруса. Двухступенчатый стальной брус нагружен силами  $F_1, F_2, F_3$ . Площади поперечных сечений  $A_1$  и  $A_2$ . Принять  $E = 2 \cdot 10^5 \text{ Н/мм}^2$ . Данные взять из таблицы 6

Таблица 6

Вариант	Схема	F1	F2	F3	A1	A2	a	b	c	Вариант	Схема	F1	F2	F3	A1	A2	a	b	c
		кН			мм <sup>2</sup>		м					кН			мм <sup>2</sup>		м		
1	1	12	6	12	120	260	0,2	0,4	0,60	16	4	15	50	7	120	290	0,25	0,45	0,8
2	1	13	5	12	110	270	0,25	0,45	0,50	17	5	20	80	42	140	350	0,60	0,80	0,3
3	1	11	8	13	130	280	0,35	0,35	0,40	18	5	21	81	41	145	340	0,50	0,75	0,4
4	1	10	9	14	125	250	0,4	0,25	0,50	19	5	21	79	40	150	330	0,55	0,75	0,5
5	2	15	7	30	100	320	0,15	0,40	0,55	20	5	18	78	41	160	360	0,45	0,80	0,6
6	2	14,5	8,5	27	125	310	0,18	0,25	0,65	21	6	20	13	53	130	410	0,10	0,30	0,6
7	2	16	9	27,5	130	300	0,22	0,35	0,70	22	6	21	12	50	125	400	0,25	0,40	0,5
8	2	15,5	7,5	28,5	140	350	0,25	0,45	0,75	23	6	22	14	54	130	420	0,35	0,50	0,4
9	3	18	22	9	160	360	0,20	0,50	0,65	24	6	23	12	55	135	420	0,40	0,20	0,3
10	3	17,5	23	8	150	350	0,22	0,48	0,70	25	7	20	62	23	150	420	0,60	0,50	0,3
11	3	16,5	24	7,5	155	370	0,25	0,62	0,75	26	7	21	64	22	140	440	0,65	0,55	0,3
12	3	13,5	23	10	167	380	0,30	0,75	0,80	27	7	22	65	22	145	450	0,75	0,60	0,3
13	4	18	52	5	120	310	0,10	0,25	0,50	28	7	23	66	23	155	450	0,40	0,40	0,8
14	4	17	51	6	125	320	0,20	0,35	0,80	29	8	30	41	8	190	610	0,40	0,40	0,6
15	4	16	49	6	130	300	0,55	0,55	0,90	30	8	31	39	9	185	620	0,30	0,40	0,7



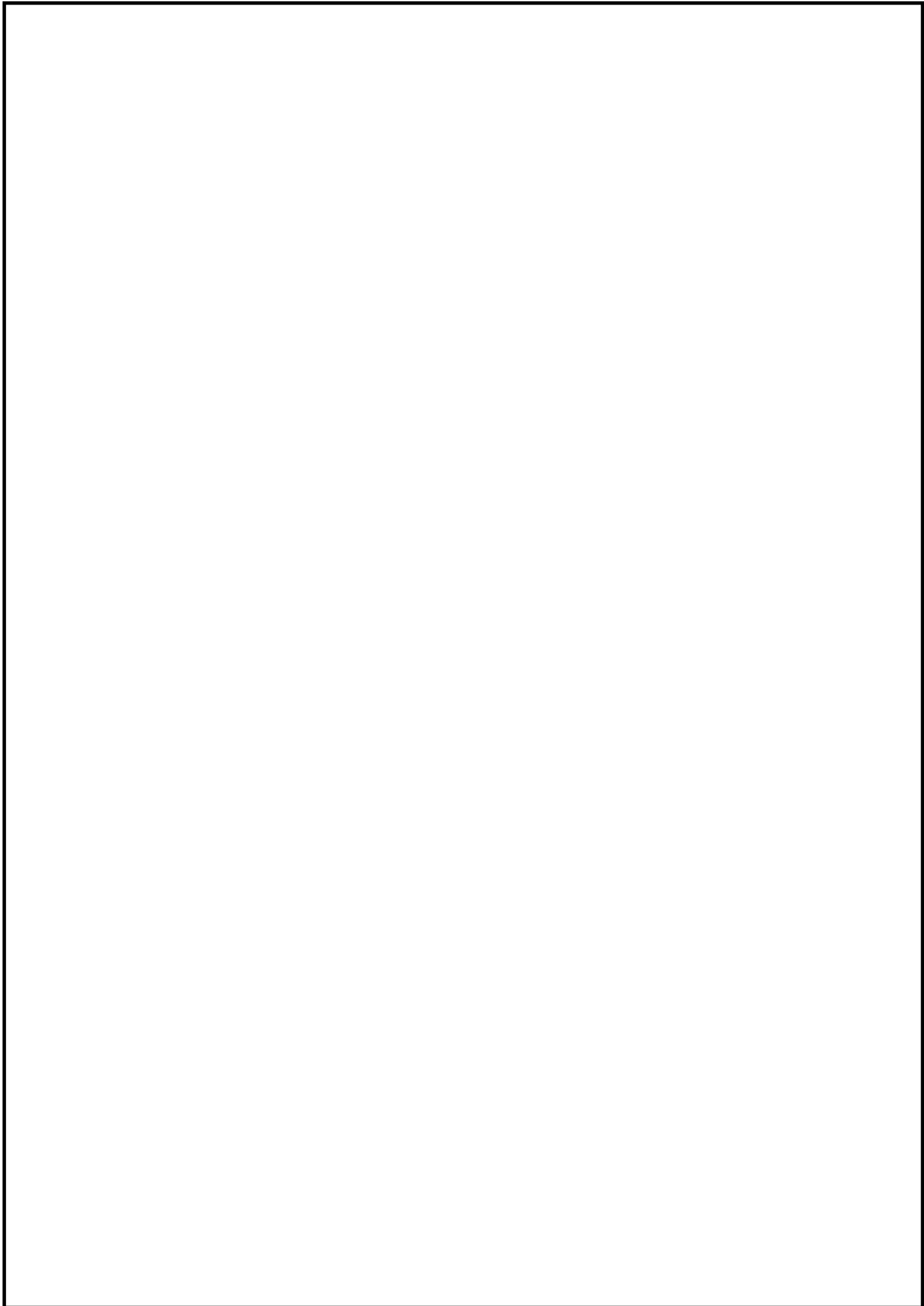
**Цель:** \_\_\_\_\_  
**Оборудование** (приборы, материалы, дидактическое обеспечение) \_\_\_\_\_

**Дано:** \_\_\_\_\_  
 \_\_\_\_\_  
 \_\_\_\_\_

**Определить:** \_\_\_\_\_

**Решение:**

					<b>ПЗ 04. 13.02.07.</b>			
<i>Изм.</i>	<i>Лист</i>	<i>№ докум.</i>	<i>Подпись</i>	<i>Дата</i>				
<i>Разраб.</i>					<i>Расчет материала на прочность при растяжении и сжатии</i>	<i>Лит.</i>	<i>Лист</i>	<i>Листов</i>
<i>Провер.</i>	Яковиева Г.Б.							
						<i>группа</i>		42



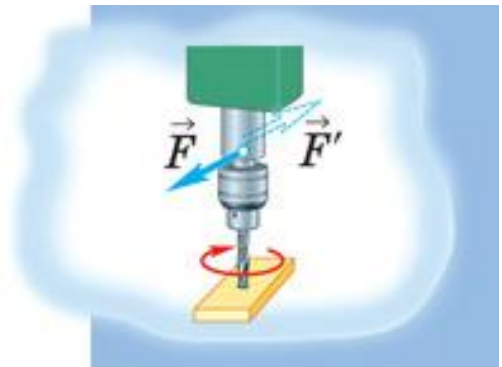
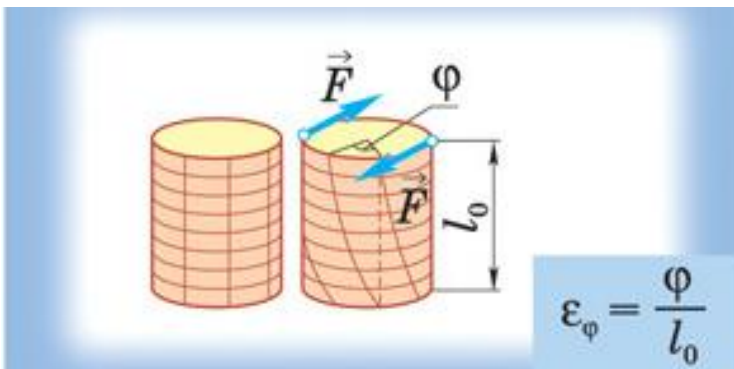
					<b>ПЗ 04. 13.02.07.</b>	<i>Лист</i>
<i>Изм.</i>	<i>Лист</i>	<i>№ докум.</i>	<i>Подпись</i>	<i>Дата</i>		43

**Контрольные вопросы:**

1. Что такое центральное растяжение и сжатие? \_\_\_\_\_  
\_\_\_\_\_  
\_\_\_\_\_
2. Что понимается под продольной силой в брус, и каким способом она определяется? \_\_\_\_\_  
\_\_\_\_\_  
\_\_\_\_\_
3. Какое правило знаков принято при определении продольной силы? \_\_\_\_\_  
\_\_\_\_\_
4. Какова размерность продольной силы? \_\_\_\_\_
5. Как строится эпюра продольной силы и с какой целью? \_\_\_\_\_  
\_\_\_\_\_  
\_\_\_\_\_
6. Что такое эпюра продольной силы? \_\_\_\_\_  
\_\_\_\_\_
7. Что такое напряжение? Чем определяется знак напряжения? \_\_\_\_\_  
\_\_\_\_\_  
\_\_\_\_\_
8. Напишите условие прочности при растяжении или сжатии. \_\_\_\_\_  
\_\_\_\_\_
9. Что называется абсолютной (полной) продольной деформацией? Напишите формулу абсолютной деформации. \_\_\_\_\_  
\_\_\_\_\_  
\_\_\_\_\_
10. Как формулируется закон Гука? Напишите формулы, выражающие закон Гука, для относительной продольной деформации бруса. \_\_\_\_\_  
\_\_\_\_\_

## Практическое занятие 5

### Расчет на прочность и жесткость при кручении



## Практическое занятие 5

### Расчет на прочность и жесткость при кручении

К выполнению задания необходимо приступить после изучения темы 4.5 Кручение.

**Цель:** научиться определять диаметр вала из условия прочности и жесткости при кручении.

Образовательные результаты, соответствующие ФГОС: ОК 1- ОК 8; ПК 2.2, ПК 2.3

#### Краткое теоретическое обоснование

При работе бруса на кручение в его поперечных сечениях возникает только один внутренний силовой фактор – крутящий момент  $M_z$  (иногда обозначаемый также  $M_k$ ).

С помощью метода сечений величина  $M_z$  выражается через внешние силы (скручивающие моменты): крутящий момент в произвольном поперечном сечении бруса численно равен алгебраической сумме скручивающих (внешних) моментов, приложенных к оставленной части:  $M_z = \Sigma m_z$  .ост.ч

Для расчета на прочность и определения перемещений поперечных сечений бруса надо знать закон изменения крутящих моментов по его длине (т.е. построить эпюру крутящих моментов).

#### Условие прочности при кручении

$$\tau_k = \frac{M_k}{W_p} \leq [\tau_k]; \quad W_p = \frac{\pi d^3}{16} \approx 0,2d^3 (\text{круг}),$$

$$W_p = \frac{\pi d^3}{16} (1 - c^4) (\text{кольцо}),$$

$M_k$  - крутящий момент в сечении, Н·м, Н·мм;

$W_p$  - момент сопротивления при кручении, м<sup>3</sup>, мм<sup>3</sup>;

$[\tau_k]$  - допускаемое напряжение при кручении, Н/м<sup>2</sup>, Н/мм<sup>2</sup>.

#### Проектировочный расчёт, определение размеров поперечного сечения

Сечение - круг:

$$d \geq \sqrt[3]{\frac{M_k}{0,2[\tau_k]}}$$

Сечение - кольцо:

$$d \geq \sqrt[3]{\frac{M_k}{0,2(1 - c^4)[\tau_k]}}$$

где  $d$  - наружный диаметр круглого сечения;

$d_{\text{вн}}$  - внутренний диаметр кольцевого сечения;  $c = d_{\text{вн}}/d$ .

## Условие жёсткости при кручении

При расчете на жесткость определяется деформация и сравнивается с допускаемой. Рассмотрим деформацию круглого бруса над действием внешней пары сил с моментом  $m$  (рис. 27.4).

При кручении деформация оценивается углом закручивания:

$$\frac{\varphi}{\gamma} = \frac{l}{R} \text{ (см. лекцию 26).}$$

Здесь  $\varphi$  - угол закручивания;  $\gamma$  - угол сдвига;  $l$  - длина бруса;  $R$  - радиус;  $R = d/2$ . Откуда

$$\gamma = \frac{\varphi R}{l}$$

Закон Гука имеет вид  $\tau_k = G\gamma$ .

Подставим выражение для  $\gamma$ , получим

$$\tau_k = G \frac{\varphi d/2}{l}; \text{ используем } \tau_k = G \frac{M_k d/2}{J_p},$$

Откуда

$$\varphi = \frac{\tau_k l}{G d/2} = \frac{M_k l}{G J_p}.$$

Произведение  $G J_p$  называют жесткостью

сечения.

Модуль упругости можно определить как  $G \approx 0,4E$ . Для стали  $G = 0,8 \cdot 10^5$  МПа.

Обычно рассчитывается угол закручивания, приходящийся на один метр длины бруса (вала)  $\varphi_0$ .

Условие жесткости при кручении можно записать в виде

$$\varphi_0 = \frac{M_k l}{G J_p} \leq [\varphi_0],$$

где  $\varphi_0$  - относительный угол закручивания,  $\varphi_0 = \varphi/l$ ;

$[\varphi_0] \approx 1$  град/м = 0,02 рад/м - допускаемый относительный угол закручивания.

## Проектировочный расчет определения наружного диаметра

$$J_p = \frac{M_k}{G[\varphi_0]}; \quad J_p = \frac{\pi d^4}{32} \approx 0,1d^4 \text{ (круг)}; \quad d \geq \sqrt[4]{\frac{32J_p}{\pi}}.$$

$$J_p = \frac{\pi d^4}{32} (1 - c^4) \text{ (кольцо)}; \quad d \geq \sqrt[4]{\frac{32J_p}{\pi(1 - c^4)}}.$$

## Алгоритм выполнения

1. Построить эпюру крутящих моментов по длине вала для предложенной в задании схемы.

2. Выбрать рациональное расположение колес на валу и дальнейшие расчеты проводить для вала с рационально расположенными шкивами.

(Рациональное расположение колёс – расположение, при котором максимальное значение крутящего момента на валу – наименьшее из всех возможных.)

Для экономии металла сечение бруса рекомендуется выполнить кольцевым

3. Определить потребные диаметры вала круглого и кольцевого сечения из расчета на прочность и жесткость и выбрать наибольшее из полученных значений, округлив величину диаметра. Приложение 2.

4. Сравнить затраты металла для случая круглого и кольцевого сечений. Сравнение провести по площадям поперечных сечений валов.

$$\frac{A_{1\text{круг}}}{A'_{1\text{кольцо}}} \cong$$

Площади валов рассчитать в наиболее нагруженном сечении (по максимальному крутящему моменту на эпюре моментов).

**Пример.** Для заданного бруса (рис. 28.1) построить эпюры крутящих моментов, рациональным расположением шкивов на валу добиться уменьшения значения максимального крутящего момента. Построить эпюру крутящих моментов при рациональном расположении шкивов.

Из условия прочности определить диаметры вала для сплошного и кольцевого сечений, приняв  $c = \frac{d_{\text{вн}}}{d} = 0,5$ . Сравнить полученные

результаты по полученным площадям поперечных сечений.  $[\tau_k] = 35 \text{ МПа}$ .

### Решение

1. Пользуясь методом сечений, определяем крутящие моменты на участках вала (рис. 28.2).

Сечение 1 (рис. 28.2а):

$$M_{k1} = t_3 = 400 \text{ Н}\cdot\text{м}.$$

Сечение 2 (рис. 28.2б):

$$M_{k2} = t_3 + t_2 = 800 \text{ Н}\cdot\text{м}.$$

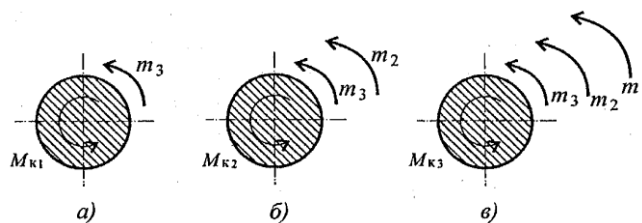


Рис. 28.2

Сечение 3 (рис. 28.2в):

$$M_{k3} = t_3 + t_2 + t_1 = 1000 \text{ Н}\cdot\text{м}.$$

2. Строим эпюру крутящих моментов. Значения крутящих моментов откладываем вниз от оси, т. к. моменты отрицательные. Максимальное значение крутящего момента на валу в этом случае  $1000 \text{ Н}\cdot\text{м}$  (рис. 28.1).

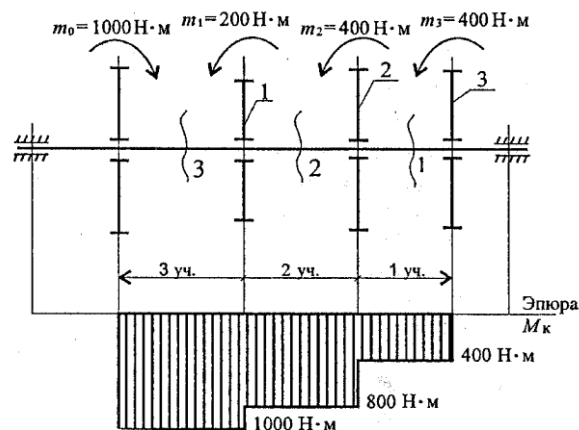


Рис. 28.1

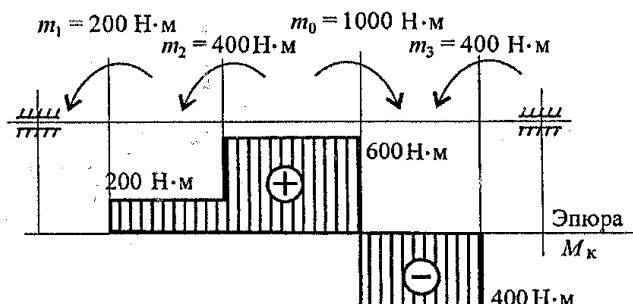


Рис. 28.3



3. Выберем рациональное расположение колес на валу. Наиболее целесообразно такое размещение колес, при котором наибольшие положительные и отрицательные значения крутящих моментов на участках будут по возможности одинаковыми. Из этих соображений ведущий шкив, передающий момент  $1000\text{Н}\cdot\text{м}$ , помещаем ближе к центру вала, ведомые шкивы 1 и 2 размещаем слева от ведущего с моментом  $1000\text{Н}\cdot\text{м}$ , шкив 3 остается на том же месте. Строим эпюру крутящих моментов при выбранном расположении шкива (рис. 28.3). **Максимальное значение крутящего момента на валу при выбранном расположении колес на валу  $600\text{Н}\cdot\text{м}$ .**

4. Определяем диаметры вала по сечениям при условии, что сечение - круг.

Условие прочности при кручении  $\tau_k = \frac{M_k}{W_p} \leq [\tau_k]$ .

Момент  $W_p \geq \frac{M_k}{\tau_k}$ .  $W_p = \frac{600 \cdot 10^3}{35} = 17,1 \cdot 10^3 \text{мм}^3$ ; сопротивление кручению

Определяем диаметр вала

$$W_p = \frac{\pi d^3}{16} \cdot d = \sqrt[3]{\frac{16W_p}{\pi}} \quad d_{\square} = 10 \sqrt[3]{\frac{16 \cdot 17,1}{3,14}} = 44,25 \text{ мм};$$

Округляем полученные значения:  $d = 45 \text{ мм}$ ;

5. Определяем диаметры вала по сечениям при условии, что сечение - кольцо.

Моменты сопротивления остаются теми же, По условию  $c = \frac{d_{\text{вн}}}{d} = 0,5$ .

Полярный момент сопротивления кольца

$$W_p = \frac{\pi d^3}{16} (1 - c^4).$$

Формула для определения наружного диаметра вала кольцевого сечения будет следующей:

$$d' = \sqrt[3]{\frac{16W_p}{\pi(1 - c^4)}}.$$

Расчет можно провести по формуле

$$d' = d \sqrt[3]{\frac{1}{(1 - c^4)}}.$$

Диаметр вала по сечению:

$$d_{\square}' = 10 \sqrt[3]{\frac{16 \cdot 17,1}{3,14(1 - 0,5^4)}} = 45,2 \text{ мм};$$

Наружный диаметр вала кольцевого сечения практически не изменился.

Для кольцевого сечения:  $d' = 46 \text{ мм}$ ;

6. Для вывода об экономии металла при переходе на кольцевое сечение сравним площади сечений (рис. 28.4).

При условии, что сечение - круг (рис. 28.4a):  $A = \frac{\pi d^2}{4}$ .

Сплошное круглое сечение:

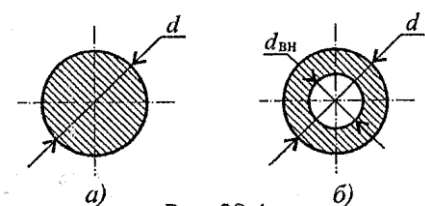


Рис. 28.4

$$A_{\square} = \frac{3,14 \cdot 45^2}{4} = 1590 \text{ мм}^2; \quad \text{При условии, что сечение – кольцо, } c = \frac{d_{\text{вн}}}{d} = 0,5.$$

(рис. 28.4б):

$$A' = \frac{\pi d'^2}{4} - \frac{\pi d_{\text{вн}}^2}{4} = \frac{\pi d'^2}{4} (1 - c^2).$$

Кольцевое сечение:

$$A'_{\square} = \frac{3,14 \cdot 46^2}{4} (1 - 0,5^2) = 1246 \text{ мм}^2; \quad \frac{A_{\square}}{A'_{\square}} = 1,3$$

Сравнительная оценка результатов:

Следовательно, при переходе с кругового на кольцевое сечение экономия металла по весу составит 1,3 раза.

**Пример 2.** Из расчетов на прочность и жесткость определить потребный диаметр вала для передачи мощности 63 кВт при скорости 30 рад/с. Материал вала - сталь, допускаемое напряжение при кручении 30 МПа; допускаемый относительный угол закручивания  $[\varphi_0] = 0,02$  рад/м; модуль упругости при сдвиге  $G = 0,8 \cdot 10^5$  МПа.

**Решение**

1. Определение размеров поперечного сечения из расчета на прочность.

Условие прочности при кручении:

$$\tau_k^{\max} = \frac{M_k}{W_p} \leq [\tau_k],$$

Определяем вращающий момент из формулы мощности при вращении:

$$M_{\text{вр}} = \frac{P}{\omega} \left[ \frac{\text{Вт}}{\text{рад/с}} \right]; M_{\text{вр}} = \frac{63 \cdot 10^3}{30} = 2,1 \cdot 10^3 \text{ Н} \cdot \text{м}; M_{\text{вр}} = M_k.$$

Из условия прочности определяем момент сопротивления вала при кручении

$$W_p \geq M_k / [\tau_k].$$

Значения подставляем в ньютонах и мм.

$$W_p \geq \frac{2,1 \cdot 10^3 \cdot 10^3}{30} = 7 \cdot 10^4 \text{ мм}^3.$$

Определяем диаметр вала:

$$W_p = \frac{\pi d^3}{16}; d \geq \sqrt[3]{\frac{16 W_p}{\pi}}; d \geq \sqrt[3]{\frac{16 \cdot 7 \cdot 10^4}{3,14}} = 71 \text{ мм}.$$

2. Определение размеров поперечного сечения из расчета на жесткость.

Условие жёсткости при кручении:

$$\varphi_0 = \frac{M_k l}{G J_p} \leq [\varphi_0].$$

Из условия жёсткости определяем момент инерции сечения при кручении:

$$J_p \geq \frac{M_k l}{G [\varphi_0]}; J_p \geq \frac{2,1 \cdot 10^6}{0,8 \cdot 10^5 \cdot 0,02 \cdot 10^{-3}}; J_p \geq 1312,5 \cdot 10^3 \text{ мм}^4.$$

Определяем диаметр вала:

$$J_p = \frac{\pi d^4}{32}; d \geq \sqrt[4]{\frac{32J_p}{\pi}}; d \geq \sqrt[4]{\frac{32 \cdot 1312,5 \cdot 10^3}{3,14}} = 60,2 \text{ мм.}$$

3. Выбор потребного диаметра вала из расчетов на прочность и жесткость. Для обеспечения прочности и жесткости одновременно из двух найденных значений выбираем большее.

Полученное значение следует округлить, используя ряд предпочтительных чисел. Практически округляем полученное значение так, чтобы число заканчивалось на 5 или 0. Принимаем значение  $d_{\text{вала}} = 75 \text{ мм}$ .

Для определения диаметра вала желательно пользоваться стандартным рядом диаметров, приведенном в **Приложении 2**.

### Задание:

1. Для стального вала круглого поперечного сечения определить значения внешних моментов, соответствующих передаваемым мощностям.
2. Построить эпюру крутящих моментов по длине вала.
3. Рациональным расположением шкивов на валу добиться уменьшения значения максимального крутящего момента на валу.
4. Построить эпюру крутящих моментов для этого случая.
5. Дальнейшие расчеты вести для вала с рациональным расположением шкивов.
6. Определить диаметры вала по сечениям из расчетов на прочность и жесткость.

Полученный больший результат принять по стандартному ряду диаметров. Данные взять из таблицы 7, схема 7.

Таблица 7

Параметры	Вариант									
	1	2	3	4	5	6	7	8	9	10
$a = b = c, \text{ м}$	1,1	1,2	1,3	1,4	1,5	1,6	1,7	1,8	1,9	2,0
$P_1, \text{ кВт}$	2,1	2,2	2,3	2,4	2,5	2,6	2,7	2,8	2,9	3,0
$P_2, \text{ кВт}$	2,6	2,7	2,8	2,9	3,0	3,1	3,2	3,3	3,4	3,5
$P_3, \text{ кВт}$	3,1	3,2	3,3	3,4	3,5	3,6	3,7	3,8	3,9	4,0

Схема 7.



Цель: \_\_\_\_\_  
\_\_\_\_\_

Оборудование (приборы, материалы, дидактическое обеспечение \_\_\_\_\_)

**Дано:**

вал вращается с угловой скоростью 25 рад/с; материал вала - сталь, допускаемое напряжение кручения 30 МПа, модуль упругости при сдвиге  $8 \cdot 10^4$  МПа; допускаемый угол закручивания  $[\varphi_0] = 0,02$  рад/м.

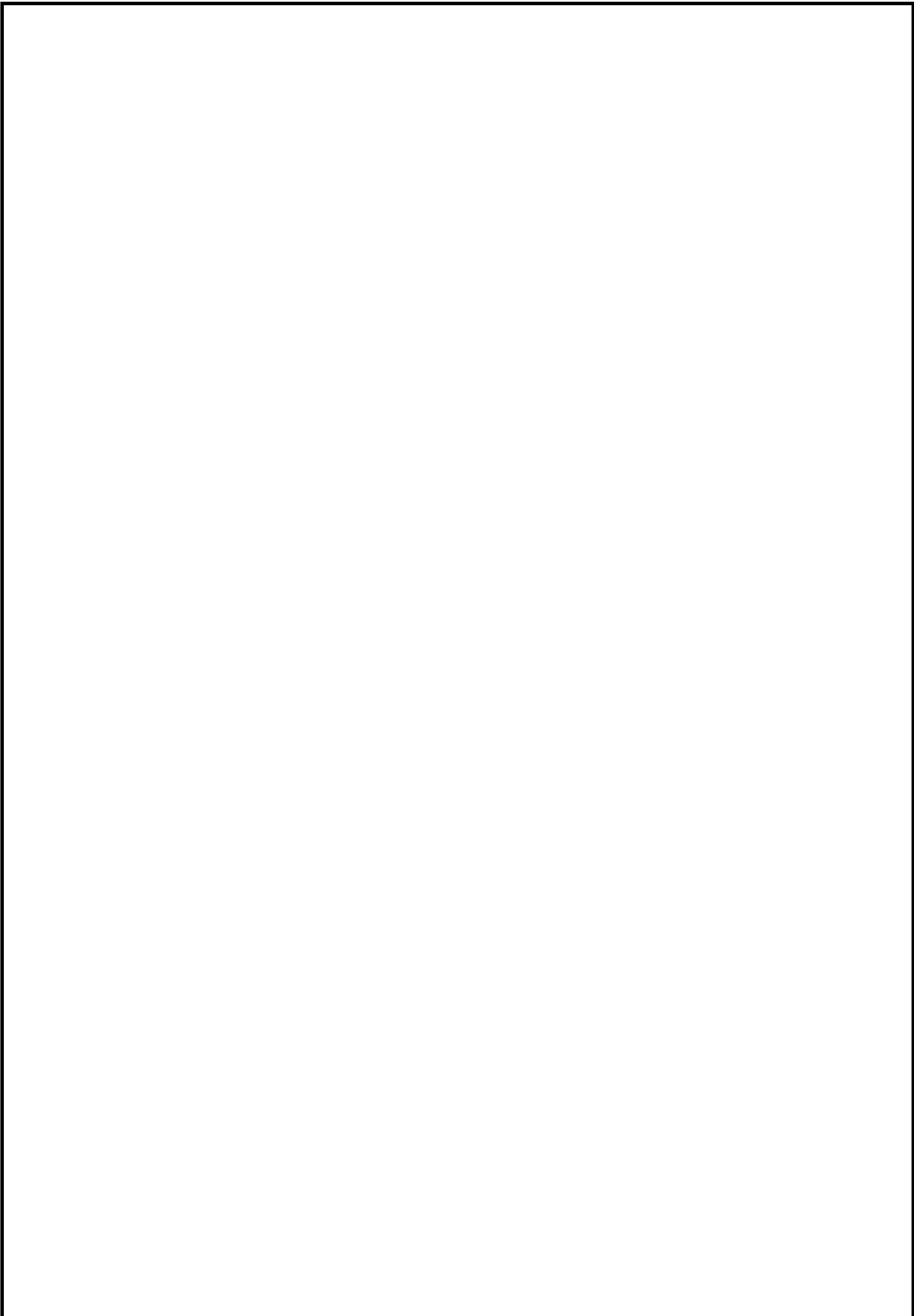
**Определить:**

Провести расчет на прочность и жёсткость для вала круглого и кольцевого сечения, приняв  $c = 0,9$ .

Сделать выводы о целесообразности выполнения вала круглого или кольцевого сечения, сравнив площади поперечных сечений.

**Решение:**

					<b>ПЗ 05. 13.02.07.</b>			
<i>Изм.</i>	<i>Лист</i>	<i>№ докум.</i>	<i>Подпись</i>	<i>Дата</i>				
<i>Разраб.</i>					<i>Расчёт на прочность и жёсткость при кручении</i>	<i>Лит.</i>	<i>Лист</i>	<i>Листов</i>
<i>Провер.</i>		<i>Яковцева Г.Б</i>						
						53		
					<i>группа</i>			

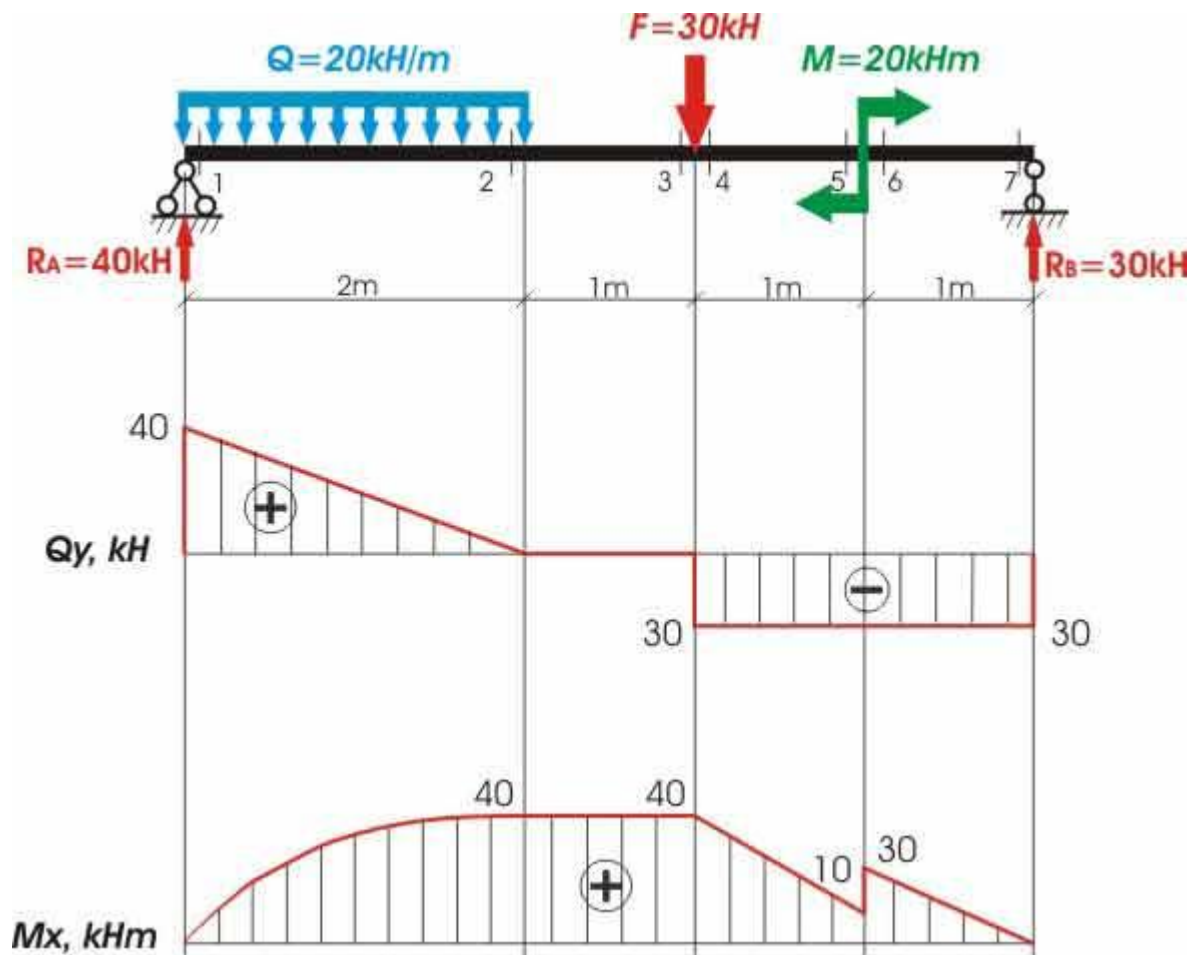


					<b>ПЗ 05. 13.02.07.</b>	Лист
<i>Изм.</i>	<i>Лист</i>	<i>№ докум.</i>	<i>Подпись</i>	<i>Дата</i>		



Практическое занятие 6

Построение эпюр поперечных сил и изгибающих моментов





## Практическое занятие 6

### Построение эпюр поперечных сил и изгибающих моментов

К выполнению задания необходимо приступить после изучения темы 4.6. Изгиб.

**Цель:** научиться строить эпюры поперечных сил и изгибающих моментов в случае приложения сосредоточенных и распределенных нагрузок.

Выполнять расчеты на жесткость при изгибе.

Образовательные результаты, соответствующие ФГОС: ОК 1- ОК 8; ПК 2.2, ПК 2.3

#### Краткое теоретическое обоснование

##### Знаки поперечных сил.

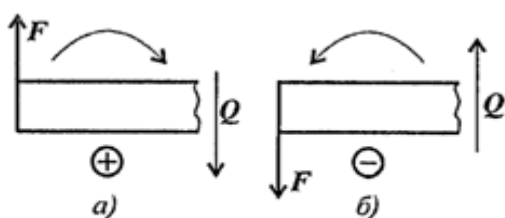


Рис. 29.4

Поперечная сила в сечении считается *положительной*, если она стремится *развернуть сечение по часовой стрелке* (рис. 29.4а), если *против* - *отрицательной* (рис. 29.4б).

##### Знаки изгибающих моментов

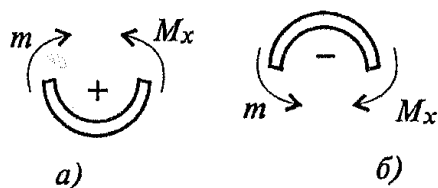


Рис. 29.5

Если действующие на участке внешние силы стремятся изогнуть балку *выпуклостью вниз*, то изгибающий момент считается *положительным* (рис. 29.5а), если наоборот - *отрицательным* (рис. 29.5б).

##### Правила построения эпюр:

1. Для участка, где отсутствует распределенная нагрузка, поперечная сила постоянна, а изгибающий момент меняется по линейному закону.

2. В частном случае, когда поперечная сила на участке равна нулю, изгибающий момент постоянен (чистый изгиб), график — прямая линия, параллельная продольной оси.

3. В том месте, где к балке приложена внешняя сосредоточенная сила, на эпюре  $Q$  возникает скачок на величину приложенной силы, а на эпюре моментов — излом.

4. В сечении, где к балке приложена пара сил (сосредоточенный момент), на эпюре  $M_n$  возникает скачок на величину момента этой пары. Поперечная сила при этом не изменяется.

5. В сечении на конце балки поперечная сила равна приложенной в этом сечении сосредоточенной силе или реакции в заделке.

6. На свободном конце балки или шарнирно опертном конце момент равен нулю, за исключением случаев, когда в этом сечении приложена пара сил (внешний момент).

## Алгоритм выполнения

1. Для участка балки с равномерно распределенной нагрузкой поперечная сила  $Q$  изменяется по линейному закону, эпюра ограничена наклонной прямой. Изгибающий момент изменяется по квадратичному закону, эпюра  $M_x$  ограничена параболой второго порядка.

2. В сечении, где эпюра  $Q$  переходит через ноль (наклонная линия пересекает ось абсцисс), изгибающий момент экстремален: касательная к эпюре  $M_x$  в этом месте параллельна оси абсцисс.

3. Параболическая и прямолинейная части эпюры моментов там, где кончается или начинается распределенная нагрузка, сопрягаются плавно, без излома, если в соответствующем сечении к балке не приложена сосредоточенная сила.

4. Если распределенная нагрузка направлена вниз, то эпюра момента очерчена параболой, обращенной выпуклостью вверх.

5. Из теоремы Журавского следует:

- если на участке  $Q > 0$ ,  $M_u$  растет;
- если на участке  $Q < 0$ ,  $M_u$  убывает;
- если на участке  $Q = 0$ , изгибающий момент постоянен (чистый изгиб);
- если в точке  $Q = 0$ , изгибающий момент достигает экстремального значения ( $M_u^{\min}$  или  $M_u^{\max}$ ).

**Пример 1.** Одноопорная балка нагружена сосредоточенными силами и распределенной нагрузкой (рис. 31.1). Построить эпюры поперечных сил и изгибающих моментов.

### Решение

Задачу решаем с помощью составления уравнений поперечных сил и изгибающих моментов в поперечных сечениях балки.

При проверке эпюр используем дифференциальные зависимости между интенсивностью распределенной нагрузки, поперечной силой и изгибающим моментом:

1. Производная от поперечной силы по длине балки равна интенсивности распределенной нагрузки

$$\frac{dQ}{dz} = q.$$

2. Производная изгибающего момента по длине балки равна поперечной силе

$$\frac{dM_u}{dz} = Q.$$

Рассмотрим участок 1, сечение 1.

Поперечная сила  $Q_1 = -F_1 = -15$  кН.

По принятому правилу знаков поперечная сила отрицательна и постоянна на этом участке.

Изгибающий момент  $M_{x1} = -F_1 z_1$ .

$0 \leq z_1 \leq 4$  м:  $M_A = 0$ ;  $M_B = -15 \cdot 4 = -60$  кН·м.

Рассмотрим участок 2, сечение 2.

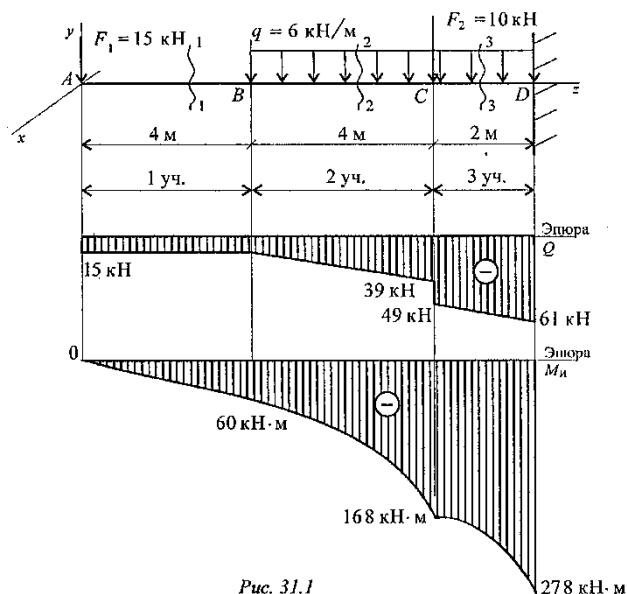


Рис. 31.1

Поперечная сила  $Q_2 = -F_1 - q(z_2 - 4)$ .

$$4 \text{ м} \leq z_2 \leq 8 \text{ м}: Q_B = -F_1 = -15 \text{ кН}; Q_C^{\text{слева}} = -39 \text{ кН}.$$

Поперечная сила изменяется по линейному закону.

$$\text{Изгибающий момент } M_{x2} = -F_1 z_2 - \frac{q(z_2 - 4)^2}{2}$$

$$4 \text{ м} \leq z_2 \leq 8 \text{ м}:$$

$$\text{при } z_2 = 4 \text{ м изгибающий момент } M_B = -60 \text{ кН}\cdot\text{м}.$$

В точке  $B$  нет внешнего момента, поэтому изгибающий момент слева и справа от точки  $B$  одинаков.

В этом случае рассчитывать его дважды не следует;

$$\text{при } z_2 = 8 \text{ м } M_C = -15 \cdot 8 - \frac{6 \cdot 4^2}{2} = -168 \text{ кН}\cdot\text{м}.$$

Рассмотрим участок 3, сечение 3.

В точке  $C$  приложена внешняя сила  $F_2$ . На эпюре должен быть скачок, равный приложенной силе; на эпюре моментов должен быть излом.

Поперечная сила на участке 3:  $Q_3 = -F_1 - q(z_3 - 4) - F_2$ ;

$$\text{при } z_3 = 8 \text{ м } Q_C^{\text{справа}} = -15 - 6 \cdot 4 - 10 = -49 \text{ кН};$$

$$\text{точка } C: Q_C^{\text{слева}} = 39 \text{ кН}; Q_C^{\text{справа}} = 49 \text{ кН};$$

$$\text{при } z_3 = 10 \text{ м } Q_D = -15 - 6 \cdot 6 - 10 = -61 \text{ кН}.$$

Поперечная сила изменяется по линейному закону.

$$\text{Изгибающий момент } M_{x3} = -F_1 z_3 - \frac{q(z_3 - 4)^2}{2} - F_2(z_3 - 8).$$

$$8 \text{ м} \leq z_3 \leq 10 \text{ м}:$$

$$\text{при } z_3 = 10 \text{ м } M_D = -15 \cdot 10 - \frac{6(10^2 - 4)^2}{2} - 10(10 - 8) = -278 \text{ кН}\cdot\text{м}.$$

На участках 2 и 3 эпюра изгибающих моментов ограничена квадратичной параболой.

По полученным результатам, учитывая дифференциальные зависимости между поперечной силой и изгибающим моментом, строим эпюры  $Q$  и  $M_x$ .

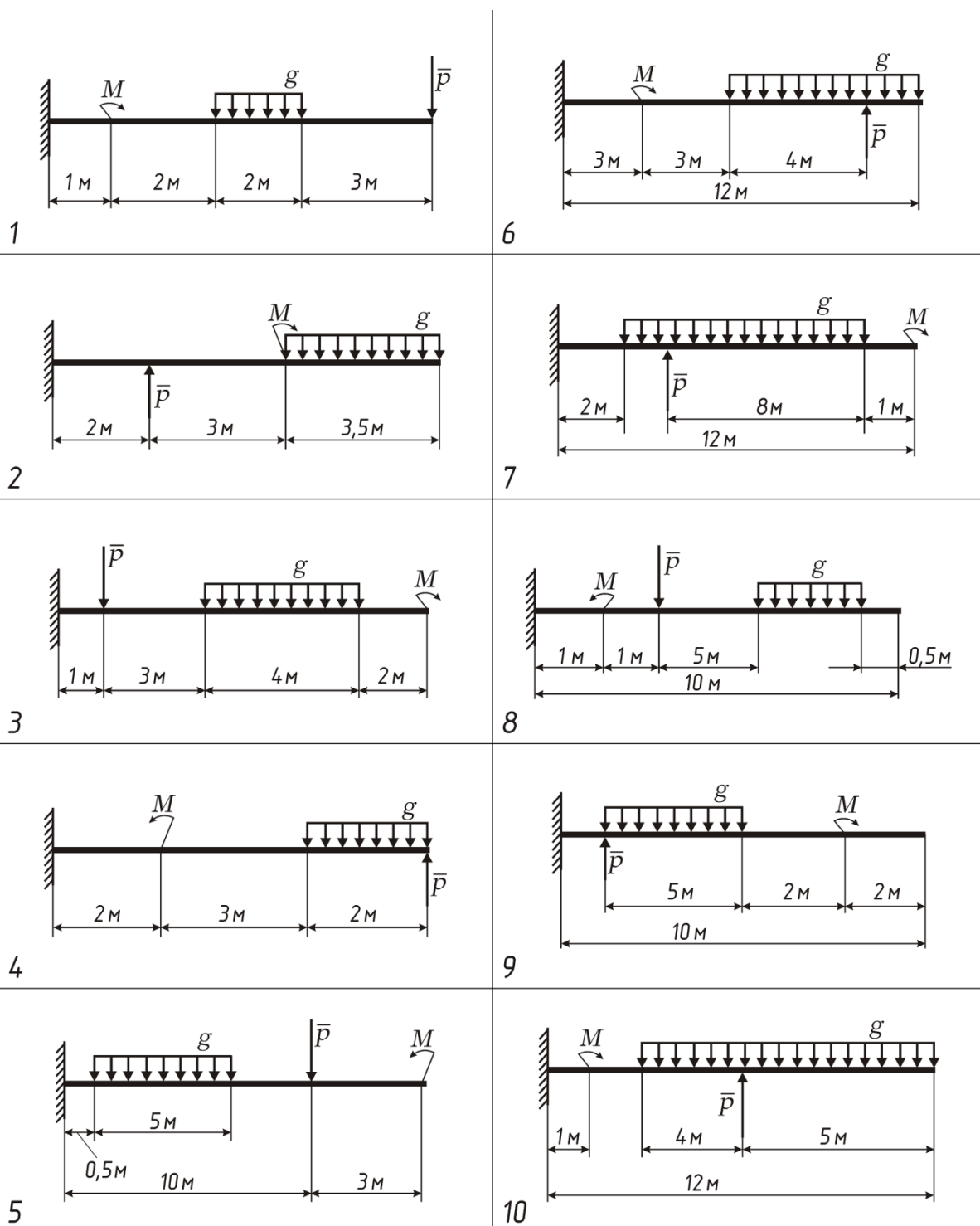
**На втором и третьем участках поперечная сила не имеет нулевых значений, поэтому на эпюре моментов нет экстремумов.**

**Задание 1.** Для одноопорной балки, нагруженной сосредоточенными силами и парой сил с моментом, построить эпюры поперечных сил и изгибающих моментов. Данные принять из табл.8

Таблица 8

Исходные данные	вариант									
	1	2	3	4	5	6	7	8	9	10
№ схемы	1	2	3	4	5	6	7	8	9	10
P, кН	5	7	9	10	12	8	4	15	11	16
g, кН/м	3	4	5	6	7	8	9	2	4	5
M, кН · м	12	13	15	16	19	18	11	10	9	7

Схема 8



**Цель:** \_\_\_\_\_

**Оборудование** (приборы, материалы, дидактическое обеспечение) \_\_\_\_\_

**Дано:** \_\_\_\_\_

\_\_\_\_\_

\_\_\_\_\_

\_\_\_\_\_

**Определить:** \_\_\_\_\_

**Решение**

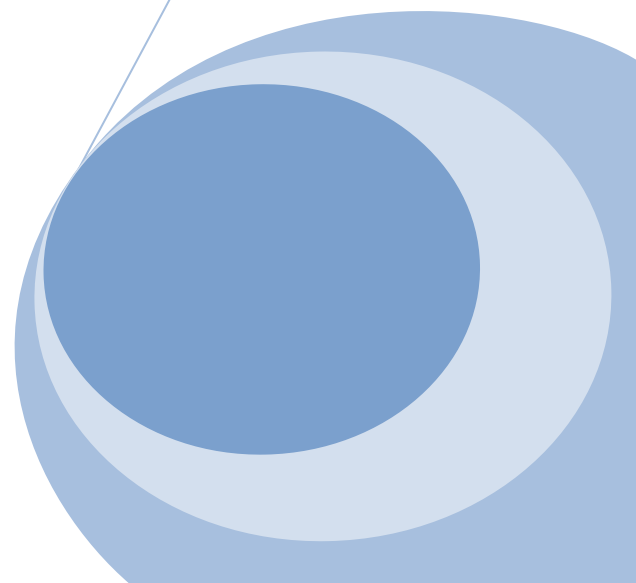
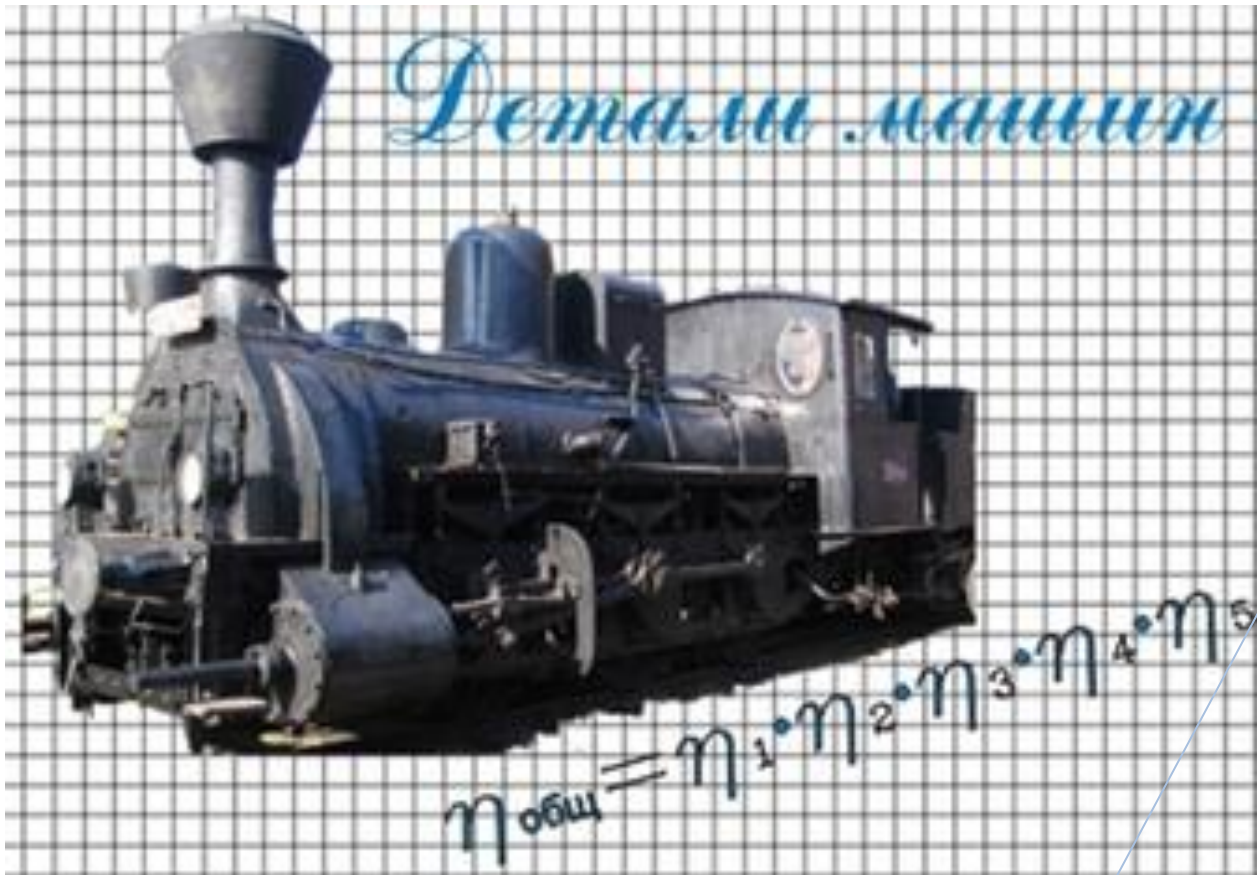
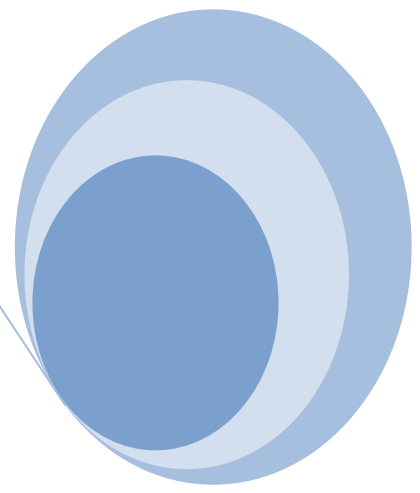
					<b>ПЗ 06. 13.02.07.</b>			
<i>Изм.</i>	<i>Лист</i>	<i>№ докум.</i>	<i>Подпись</i>	<i>Дата</i>				
<i>Разраб.</i>					<i>Построение эпюр поперечных сил и изгибающих моментов</i>	<i>Лит.</i>	<i>Лист</i>	<i>Листов</i>
<i>Провер.</i>		<i>Яковцева Г.Б</i>						
						<i>группа</i> 61		

ПЗ 06. 13.02.07.

<i>Изм.</i>	<i>Лист</i>	<i>№ докум.</i>	<i>Подпись</i>	<i>Дата</i>

**Контрольные вопросы:**

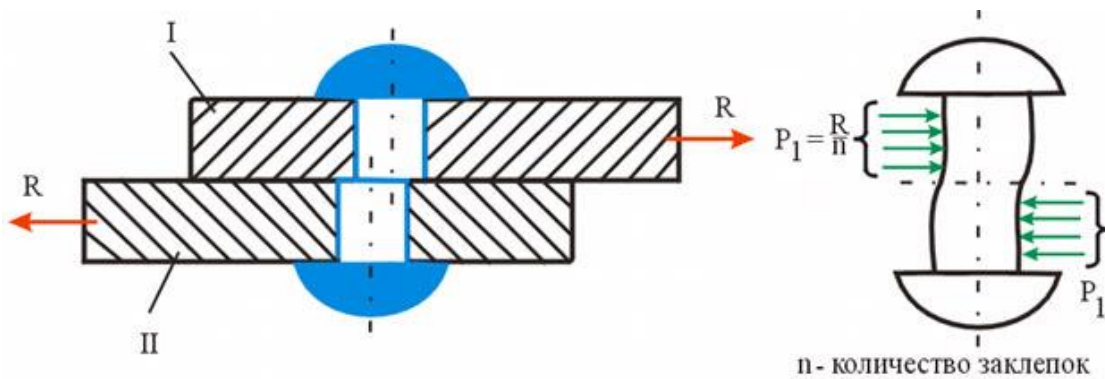
1. Напишите формулу для определения нормального напряжения при изгибе в любой точке поперечного сечения. \_\_\_\_\_  
\_\_\_\_\_
2. Напишите формулы для определения момента инерции и момента сопротивления для прямоугольника. Что характеризуют эти величины? Укажите единицы измерения этих величин. \_\_\_\_\_  
\_\_\_\_\_  
\_\_\_\_\_
3. Напишите условие прочности при изгибе. \_\_\_\_\_  
\_\_\_\_\_
4. Как принято называть брус, работающие на прямой изгиб? \_\_\_\_\_  
\_\_\_\_\_
5. Чем характеризуется изгиб? \_\_\_\_\_  
\_\_\_\_\_
6. В поперечном сечении балки возникли изгибающий момент и поперечная сила. Укажите вид изгиба? \_\_\_\_\_  
\_\_\_\_\_
7. Какой изгиб называют плоским? \_\_\_\_\_  
\_\_\_\_\_
8. Какой изгиб называется косым? \_\_\_\_\_  
\_\_\_\_\_  
\_\_\_\_\_
9. Какие два внутренних силовых фактора возникают в прямом поперечном изгибе? \_\_\_\_\_  
\_\_\_\_\_
10. Чему равен изгибающий момент?  
\_\_\_\_\_
- Чему равна поперечная сила?  
\_\_\_\_\_





### Практическое занятие 7

#### Расчет разъемных и неразъемных соединений на срез и смятие



## Практическое занятие 7

### Расчет разъемных и неразъемных соединений на срез и смятие

К выполнению задания необходимо приступить после изучения темы 4.3 Срез и смятие.

**Цель:** Научиться определять допускаемые расчётные нагрузки для стержня из условия прочности его на растяжение и смятие. Расчёт заклёпок на срез из условия прочности.

Образовательные результаты, соответствующие ФГОС: ОК 1- ОК 8; ПК 2.2, ПК 2.3

#### Краткое теоретическое обоснование

##### Условие прочности при сдвиге (срезе)

$$\tau_c = \frac{Q}{A_c} \leq [\tau_c],$$

$[\tau_c]$  - допускаемое напряжение сдвига, обычно его определяют по формуле

$$[\tau_c] = (0,25 - 0,35)\sigma_m.$$

При разрушении деталь перерезается поперек. Разрушение детали под действием поперечной силы называют срезом.

##### Условие прочности при смятии можно выразить соотношением

$$\sigma_{см} = \frac{F}{A_{см}} \leq [\sigma_{см}];$$

$A_{см} = d\delta$ , где  $d$  - диаметр окружности сечения;  $\delta$  - наименьшая высота соединяемых пластин  $A_{см}$  - расчетная площадь смятия; допускаемое напряжение смятия:  $[\sigma_{см}] = (0,35 - 0,4)\sigma_m$ ;  $F$  - сила взаимодействия между деталями.

#### Примеры деталей, работающих на сдвиг (срез) и смятие

##### 1. Ось (рис. 23.5).

В случае, если толщина детали 2 меньше,

$$A_{см} = d\delta;$$

$$A_c = \frac{\pi l^2}{4} i;$$

$i = 2$  - количество площадей среза.

##### 2. Болт (рис. 23.6).

$$A_c = \pi dh; \quad A_{см} = \frac{\pi}{4}(D^2 - d^2).$$

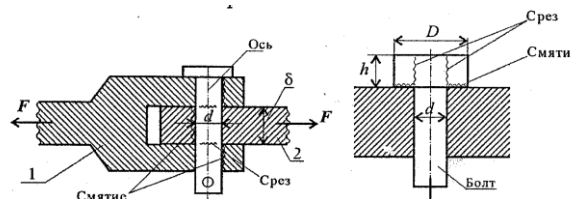


Рис. 23.5

Рис. 23.6

##### 3. Шпонки (рис. ~3. 7) работают на срез и смятие, но рассчитываются только на смятие.

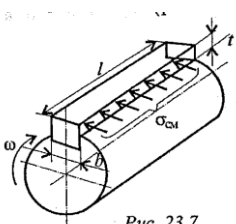


Рис. 23.7

$A_c = bl$ ;  $A_{см} = lt$ ; где  $l$  - длина шпонки;  $t$  - высота выступающей части;  $b$  - ширина шпонки.

##### 4. Заклепка односрезная (рис. 23.8), двухсрезная (рис. 23.9).

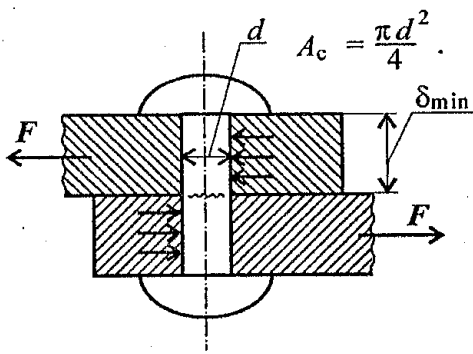


Рис. 23.8

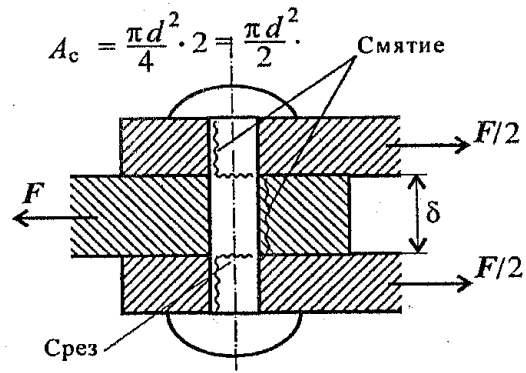


Рис. 23.9

5. Сварное соединение (рис. 23.10).

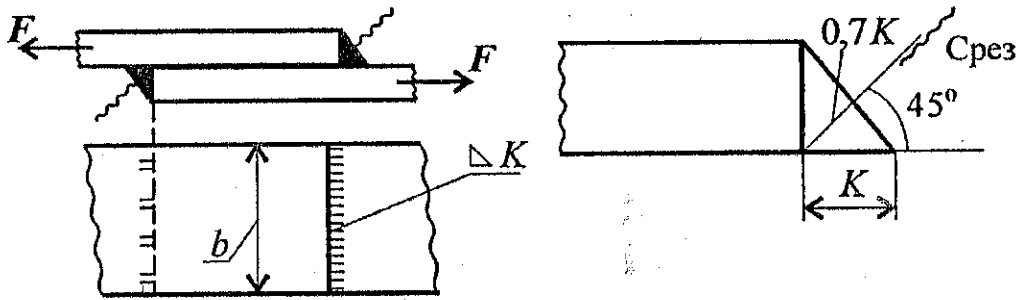


Рис. 23.10

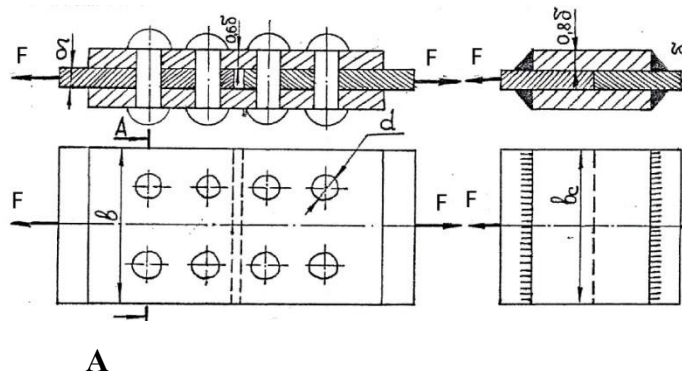
Угловой шов разрушается под углом  $45^\circ$  к плоскости разъема в результате среза.  $K$  - катет углового шва, подбирается по толщине свариваемого листа.

Двухсторонний шов:  $A_c = 2 \cdot 0,7Kb$ .

### Пример и методические указания по выполнению работы

Дано:  $[\sigma_p] = 160$  МПа;  $[\sigma_{см}] = 320$  МПа;  $[\tau] = 100$  МПа;  
 $b \times \delta = 180 \times 10$  мм  
 $d = 20$  мм

Рисунок

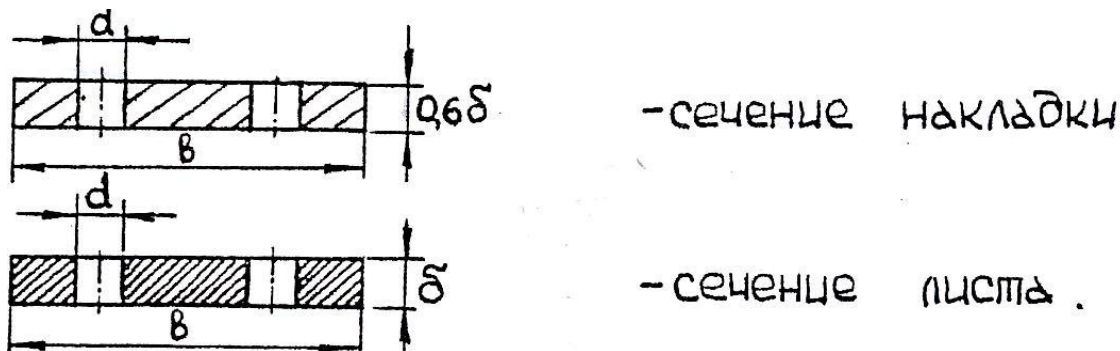


# 1. Определяем значение допускаемой нагрузки для заклёпочного соединения

## 1.1. Из условия прочности стержня на растяжение

$$\sigma = F/A_{\text{нетто}} \leq [\sigma_p]$$

$A_{\text{нетто}}$  - площадь сечения стержня, ослабленное отверстиями под заклёпки. В данном случае это сечение А-А



Накладки растягиваются силами  $F/2$ , листы силой  $F$ . Необходимо выяснить, что менее прочно накладки или листы.

Определяем напряжение в сечении А-А:

Для накладок:  $A_{\text{нетто}} = 0,6\delta * (b-2d)$

$$\sigma_{\text{рн}} = F/2 * A_{\text{нетто н.}} = F/2 * 0,6\delta * (b-2d)$$

Для листов  $A_{\text{нетто л.}} = \delta * (b-2d)$

$$\sigma_{\text{рл}} = F/A_{\text{нетто}} = F/\delta * (b-2d)$$

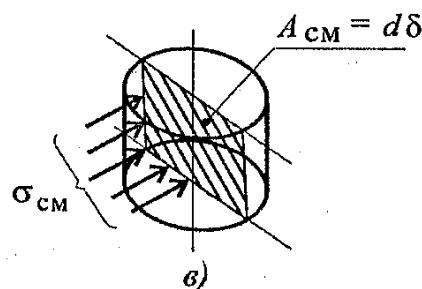
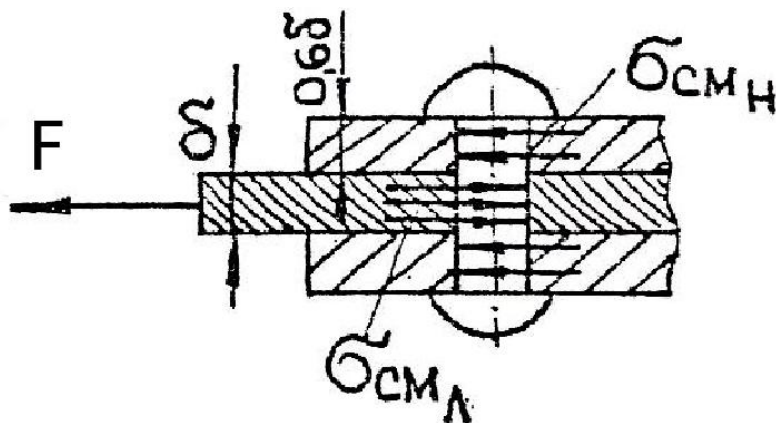
Очевидно, что  $\sigma_{\text{рл}} > \sigma_{\text{рн}}$ , следовательно определять допускаемую нагрузку будем по листам.

Из условия прочности  $\sigma = F/A_{\text{нетто}} \leq [\sigma_p]$  найдём  $F$

$$F = A_{\text{нетто л.}} * [\sigma_p] = \delta (b-2d) * [\sigma_p] = 10 * (180-2 * 20) * 160 =$$
$$= 224 * 10^3 \text{ Н} = 224 \text{ кН}$$

## 1.2. Из условия прочности стенок отверстий стержня на смятие

$$\sigma_{см} = \frac{F}{A_{см}} \leq [\sigma_{см}]; \quad A_{см} = d\delta,$$



Определяем напряжение смятия в отверстиях накладок:

$$\sigma_{см.н} = F/2 * Z * A_{см.н}$$

Определяем напряжение смятия в отверстиях листов:

$\sigma_{см.л} = F/Z * A_{см.л}$ , где  $Z$  - количество заклёпок. В данном случае сила  $F$  равномерно распределяется между четырьмя заклёпками.  $Z = 4$ .

Помним, что накладки растягиваются силой  $F/2$

$A_{см.н} = 0,6\delta * d$  - расчётная площадь смятия отверстия накладок.

$A_{см.л} = \delta * d$  - расчётная площадь смятия отверстия накладок.

Очевидно, что  $\sigma_{см.л} > \sigma_{см.н}$ , поэтому определять допускаемую нагрузку будем по отверстиям листов.

$$[F] = Z * \delta * d * [\sigma_{см}] = 4 * 10 * 20 * 320 = 256 * 10^3 \text{ Н} = 256 \text{ кН}.$$

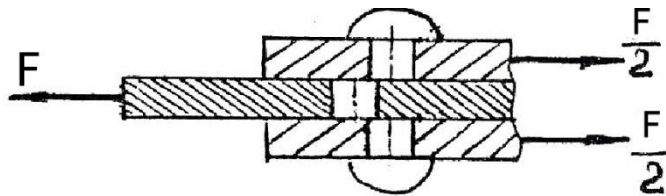
## 1.3. Определяем допускаемое значение нагрузки из условия прочности заклёпок на срез:

$$\tau_c = \frac{Q}{A_c} \leq [\tau_c],$$

$$\tau_c = \frac{Q}{A_c}; \quad Q = \frac{F}{z},$$

где  $\tau_c$  - касательное напряжение;  $Q$  - поперечная сила;  $A_c$  - площадь среза;  $F$  - внешняя сила;  $Z$  - количество деталей.

$$A_c = \frac{\pi d^2}{4} i; \quad i -$$



количество площадей среза. В нашем случае  $i = 2$ , тогда,

$$F = Z * i * (\pi d^2 / 4) * [\tau_c] = 4 * 2 * (3.14 * 20^2 / 4) * 100 = 251,2 * 10^3 \text{ Н} = 251,2 \text{ кН}.$$

Допускаемая нагрузка для заклёпочного соединения  $F = 251,2 \text{ кН}$ .

## **2. Спроектируем сварное соединение по нагрузке $F = 224 \text{ кН}$ .**

2.1. Определяем необходимую площадь поперечного сечения листов из условия прочности на растяжение:

$$\sigma = F/A \leq [\sigma_p], \text{ откуда}$$

$$A = F / [\sigma_p] = 224 * 10^3 / 160 = 1400 \text{ мм}^2$$

Учитывая, что  $A_c = b_c * \delta$  определим необходимую ширину листов сварного соединения:  $b_c = A / \delta = 1400 / 10 = 140 \text{ мм}$ .

Определим необходимый катет лобового шва из условия прочности:

$$\tau_c = F / A_c \leq [\tau_c]; \quad F = 0,7kl; \quad l = 2 b_c, \text{ тогда}$$

$$\tau_c = F / 0,7k * 2 b_c \leq [\tau_c]$$

$$\text{отсюда } k = F / 0,7k * 2 b_c * [\tau_c] = 224 * 10^3 / 0,7 * 2 * 140 * 100 = 11,5 \text{ мм}.$$

По условию задания катет шва не может быть больше  $0,8\delta = 8 \text{ мм}$ .

Поэтому принимаем  $k = 8 \text{ мм}$ . и определяем необходимую ширину листов сварного соединения:  $b_c \geq F / 0,7 * 2 * k * [\tau_c] = 224 * 10^3 / 0,7 * 2 * 8 * 100 = 200 \text{ мм}$ .

Принимаем  $b_c = 200 \text{ мм}$ .

## **3. Определим экономию средств, достигнутую от замены заклёпочного соединения сварным.**

Для этого найдём относительное увеличение расхода металла. Учитывая, что длина стержней одинакова как при сварном, так и при клёпаном соединении, отношение расходов металлов будет пропорционально отношению площадей стержней, принятых при сварном и клёпаном соединениях:

$$M_c / M_3 = A_c / A_3 = b_c * \delta / b_3 * \delta = 200 / 180 = 1,11$$

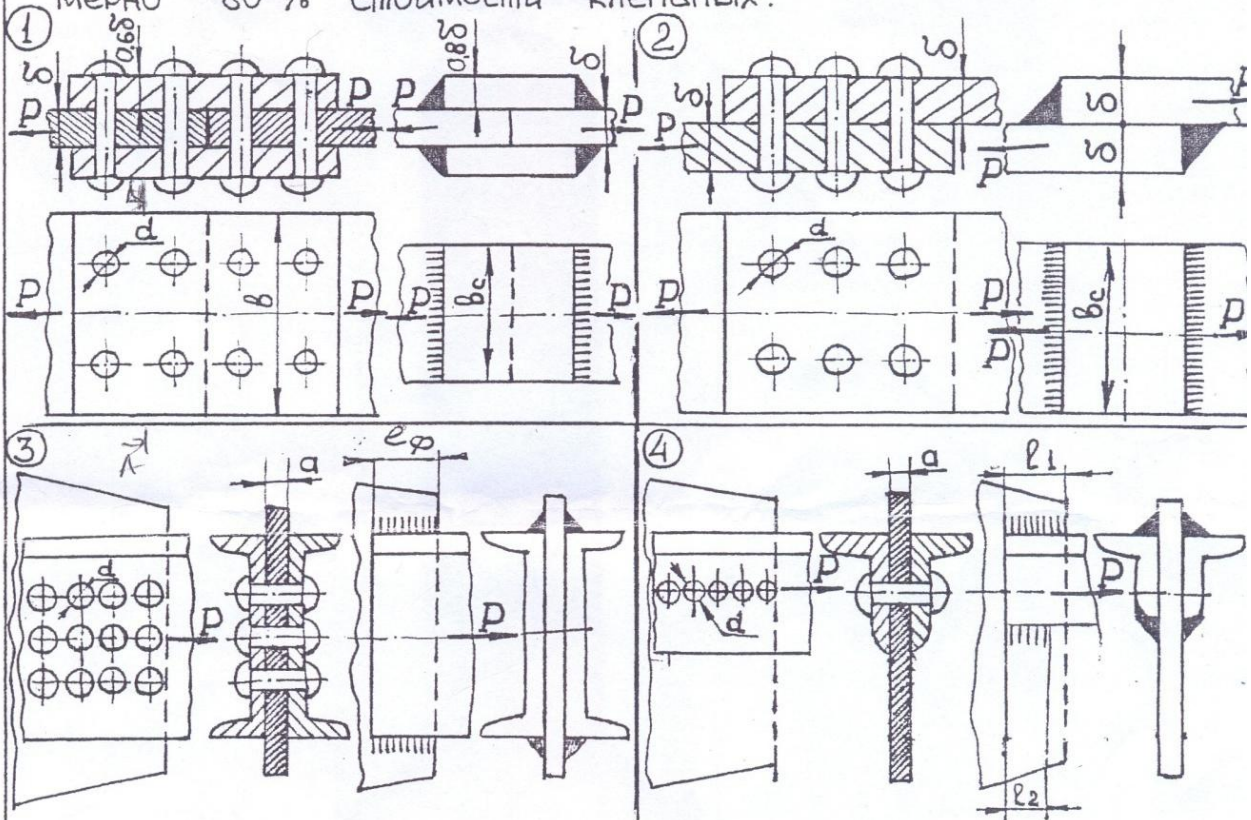
**Задание:** Для заданной схемы

1. определить допускаемое значение нагрузки для стержня из условия прочности его на растяжение и смятие и из условия прочности заклёпок на срез.
2. спроектировать равнопрочное заклёпочному соединению сварное соединение.

таблица 6

Для одной из схем по варианту, приведенному в таблице, требуется: определить допустимое значение нагрузки для стержня из условия прочности его на растяжение и смятие и из условия прочности заклепок на срез. Допускаемые напряжения:  $[\sigma]_p = 160 \text{ Н/мм}^2$ ;  $[\sigma]_{см} = 320 \text{ Н/мм}^2$ ;  $[\tau]_{ср} = 100 \text{ Н/мм}^2$ .

спроектировать равнопрочное заклепочному соединению сварное соединение. Допускаемое напряжение материала сварного шва  $[\sigma]_{ср} = 100 \text{ Н/мм}^2$ . Определить экономию средств, достигнутую от замены заклепочного соединения сварным соединением, если стоимость изготовления 1000 кг (1 т) сварных соединений составляет примерно 80% стоимости клепаных.



Вариант	Схема	$b \times \delta$ , мм	№ швеллера	$d$ , мм	$a$ , мм	Вариант	Схема	№ швеллера	Равнобокий уголок	$d$ , мм	$a$ , мм
1	1	200 × 8	—	17	—	16	3	16	—	17	9
2	1	180 × 8	—	17	—	17	3	18	—	20	10
3	1	240 × 10	—	20	—	18	3	18a	—	20	10
4	1	220 × 12	—	23	—	19	3	20	—	20	10
5	1	260 × 12	—	23	—	20	3	22	—	23	12
6	1	250 × 12	—	23	—	21	3	22a	—	23	12
7	1	280 × 8	—	20	—	22	3	24	—	23	12
8	2	180 × 8	—	17	—	23	4	—	90 × 90 × 7	23	12
9	2	210 × 8	—	17	—	24	4	—	90 × 90 × 9	23	12
10	2	230 × 10	—	20	—	25	4	—	100 × 100 × 8	23	12
11	2	240 × 10	—	20	—	26	4	—	100 × 100 × 10	23	14
12	2	250 × 12	—	23	—	27	4	—	100 × 100 × 12	26	16
13	2	280 × 12	—	23	—	28	4	—	110 × 110 × 7	23	12
14	2	300 × 12	—	23	—	29	4	—	125 × 125 × 8	26	14
15	3	—	14	17	9	30	4	—	125 × 125 × 10	26	16

15

Цель: \_\_\_\_\_

**Оборудование** (приборы, материалы, дидактическое обеспечение) \_\_\_\_\_

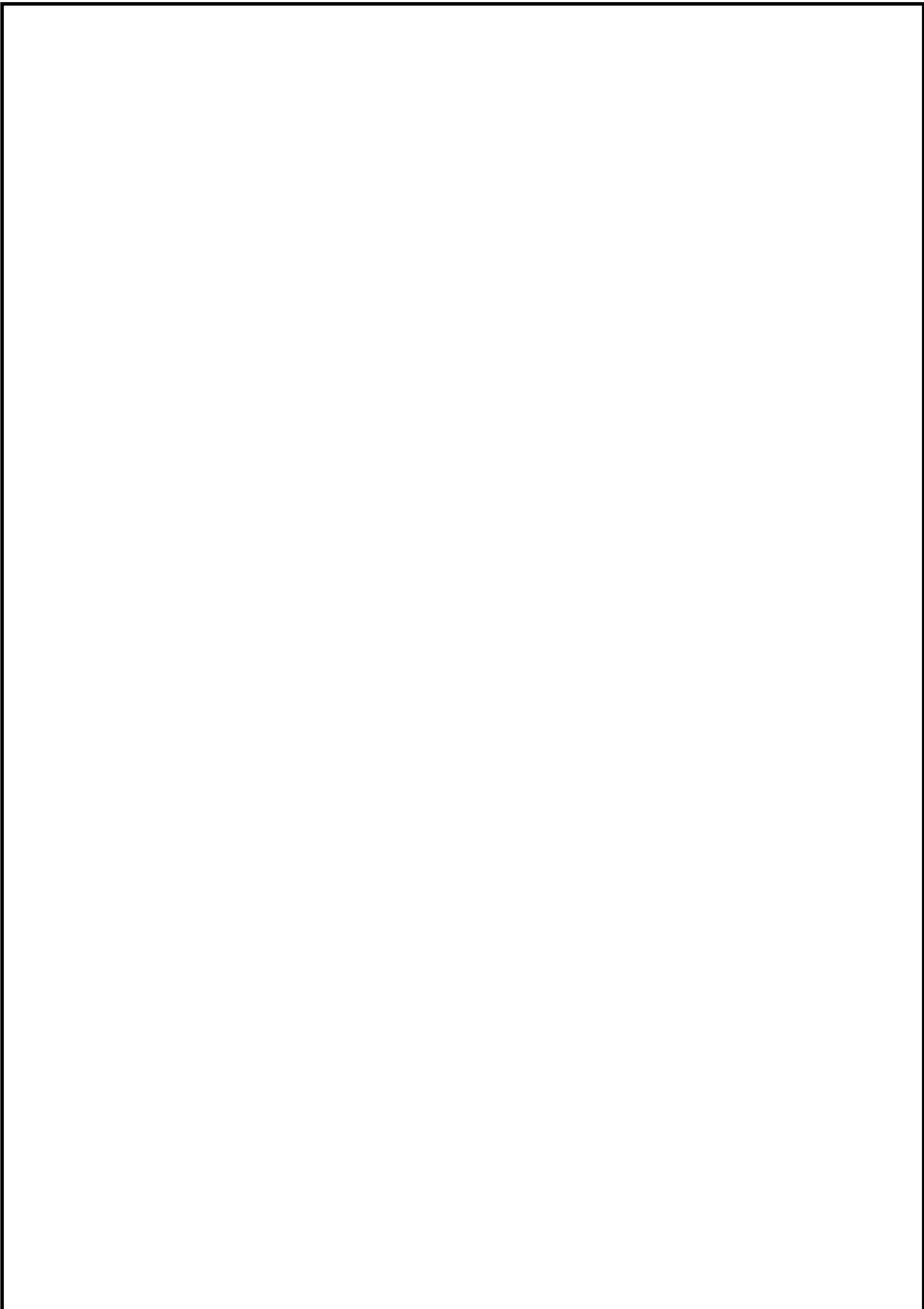
Дано: \_\_\_\_\_

Определить:

1. допустимое значение нагрузки для стержня из условия прочности его на растяжение и смятие и из условия прочности заклёпок на срез.
2. спроектировать равнопрочное заклёпочному соединению сварное соединение.
3. определить экономию средств, достигнутую от замены заклёпочного соединения сварным, если стоимость изготовления 1000кг. Сварных конструкций составляет примерно 80% стоимости клёпаных.

					<b>ПЗ 07. 13.02.07.</b>			
<i>Изм.</i>	<i>Лист</i>	<i>№ докум.</i>	<i>Подпись</i>	<i>Дата</i>				
<i>Разработ.</i>					<i>Расчёт разъёмных и неразъёмных соединений на срез и смятие</i>	<i>Лит.</i>	<i>Лист</i>	<i>Листов</i>
<i>Провер.</i>	Яковцева Г.Б.							
						<i>группа</i>		72





					<b>ПЗ 07. 13.02.07.</b>	<i>Лист</i>
						73
<i>Изм.</i>	<i>Лист</i>	<i>№ докум.</i>	<i>Подпись</i>	<i>Дата</i>		

**Контрольные вопросы:**

1. Какие внутренние силовые факторы возникают при сдвиге и смятии?

---

---

2. Сформулируйте закон парности касательных напряжений.

---

---

---

3. Как обозначается деформация при сдвиге? \_\_\_\_\_

---

4. Запишите закон Гука при сдвиге. \_\_\_\_\_

---

5. Какой физический смысл у модуля упругости? \_\_\_\_\_

---

6. Укажите единицы измерения напряжений сдвига и смятия и модуля упругости.

---

7. Как учесть количество деталей, использованных для передачи нагрузки при расчетах на сдвиг и смятие? \_\_\_\_\_

---

8. Запишите условия прочности на сдвиг и смятие. \_\_\_\_\_

---

9. Почему при расчете на смятие цилиндрических деталей вместо боковой цилиндрической поверхности подставляют плоскость, проходящую через диаметр?

---

---

10. Назовите основные способы сварки, изобразите характерные типы сварных швов. \_\_\_\_\_

---

---

---

---

---

---

---

					ПЗ 07. 13.02.07.	Лист
Изм.	Лист	№ докум.	Подпись	Дата		

# ПРИЛОЖЕНИЕ 1

## Сталь горячекатаная ШВЕЛЛЕРЫ (ГОСТ 8240-89)

Обозначения:

$h$  — высота швеллера;  $b$  — ширина швеллера;  $d$  — толщина стенки;  $\delta$  — средняя толщина полки;  $A$  — площадь швеллера;  $J$  — момент инерции;  $W$  — момент сопротивления;  $i$  — радиус инерции;  $S$  — статический момент полусечения;  $Z_0$  — расстояние от оси  $y$  до наружной грани стенки

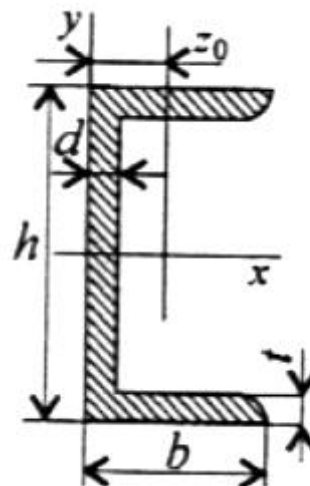


Таблица 1

N профиля	Размеры, мм				A см <sup>2</sup>	J <sub>x</sub> см <sup>4</sup>	W <sub>x</sub> см <sup>3</sup>	i <sub>x</sub> см	S <sub>x</sub> см <sup>3</sup>	J <sub>y</sub> см <sup>4</sup>	W <sub>y</sub> см <sup>3</sup>	i <sub>y</sub> см	Z <sub>0</sub> см
	h	b	d	t									
<b>5</b>	50	32	4.4	7,0	6,16	22,8	9,1	1,92	5,59	5,61	2,75	0,954	1,16
<b>6,5</b>	65	36	4.4	7,2	7,51	48,6	15,0	2,54	9,00	8,70	3,68	1,08	1,24
<b>8</b>	80	40	4.5	7,4	8,98	89,4	22,4	3,16	13,3	12,8	4,75	1,19	1,31
<b>10</b>	100	46	4.5	7,6	10,9	174	34,8	3,99	20,4	20,4	6,46	1,37	1,44
<b>12</b>	120	52	1.5	7,8	13,3	304	50,6	4,78	29,6	31,2	8,52	1,53	1,54
<b>14</b>	140	58	4.9	8,1	15,6	491	70,2	5,60	40,8	45,4	11,0	1,70	1,68
<b>16</b>	160	64	5	8,4	18,1	747	93,4	6,42	54,1	63,6	13,8	1,87	1,80
<b>18</b>	180	70	6.1	8,7	20,7	1090	121	7,24	69,8	86	17	2,04	1,94
<b>20</b>	200	80	5.2	9,0	23,4	1520	152	8,07	87,8	113	20,5	2,20	2,07
<b>22</b>	220	82	5.4	9,5	26,7	2110	192	8,89	110	151	25,1	2,37	2,21
<b>24</b>	240	90	5.6	10,0	30,6	2900	242	9,73	139	208	31,6	2,60	2,42
<b>27</b>	270	95	6.0	10,5	35,2	4160	308	10,9	178	262	37,3	2,73	2,47
<b>30</b>	300	100	5.5	11,0	40,5	5810	387	12,0	224	327	43,6	2,84	2,52
<b>33</b>	330	105	7.0	11,7	46,5	7980	484	13,1	281	410	51,8	2,97	2,59
<b>36</b>	360	110	7.5	12,6	53,4	10820	601	14,2	350	513	61,7	3,10	2,68
<b>40</b>	400	115	8.0	13,5	61,5	15220	761	15,7	444	642	73,4	3,23	2,75

## Сталь горячекатаная. БАЛКИ ДВУТАВРОВЫЕ ( ГОСТ 8239-89)

Обозначения:

$h$  — высота балки;  $B$  — ширина балки;  $d$  — толщина стенки;  $t$  — средняя толщина полки;  $L$  — площадь сечения;  $J$  — момент инерции;  $W$  — момент сопротивления;  $i$  — радиус инерции;  $S$  — статический момент полусечения

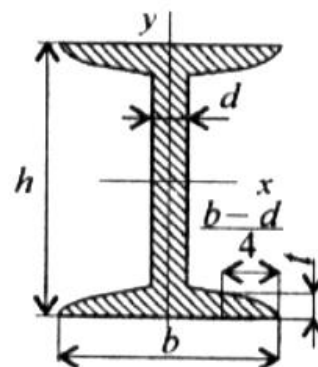


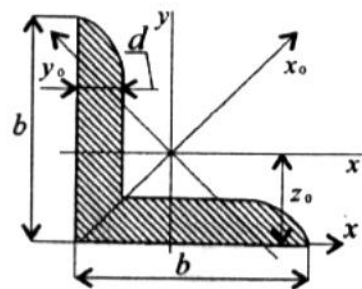
Таблица 2

№ профиля	Размеры, мм				A см <sup>2</sup>	J <sub>x</sub> см <sup>4</sup>	W <sub>x</sub> см <sup>3</sup>	i <sub>x</sub> см	S <sub>x</sub> см <sup>3</sup>	J <sub>y</sub> см <sup>4</sup>	W <sub>y</sub> см <sup>3</sup>	i <sub>y</sub> см
	h	b	d	t								
<b>10</b>	100	55	4,5	7,2	12,0	198	3 9,7	1,06	23,0	17,9	6,49	1,22
<b>12</b>	120	64	4,8	7,3	14,7	350	58,4	4,88	33,7	27,9	8,72	1,38
<b>14</b>	140	73	4,9	7,5	17,4	572	81,7	5,73	46,8	41,9	11,5	1,55
<b>16</b>	160	81	5,0	7,8	20,2	873	109	6,57	62,3	58,6	14,5	1,70
<b>18</b>	180	90	5,1	8,1	23,4	1290	143	7,42	81,4	82,6	18,4	1,88
<b>20</b>	200	100	5,2	8,4	26,8	1840	184	8,28	104	115	23,1	2,07
<b>22</b>	220	110	5,4	8,7	30,6	2550	232	9,13	131	157	28,6	2,27
<b>24</b>	240	115	5,6	9,5	34,8	3460	289	9,97	163	198	34,5	2,37
<b>27</b>	270	125	6,0	9,8	40,2	5010	371	11,2	210	260	41,5	2,54
<b>30</b>	300	135	6,5	10,2	46,5	7080	472	12,3	268	337	49,9	2,69
<b>33</b>	330	140	7,0	11,2	53,8	9840	597	13,5	339	419	59,9	2,79
<b>36</b>	360	145	7,5	12,3	61,9	13380	743	14,7	423	516	71,1	2,89
<b>40</b>	400	155	8,3	13,0	72,0	19062	953	16,2	545	667	86,1	3,03
<b>45</b>	450	160	9,0	14,2	84,7	27696	1231	18,1	708	808	101	3,09
<b>50</b>	500	170	10	15,2	100	39727	1589	19,9	919	1043	123	3,23
<b>55</b>	550	180	11	16,5	118	55962	2035	21,8	1181	1356	151	3,39
<b>60</b>	600	190	12	17,8	138	76806	2560	23,6	1491	1725	182	3,54

## Сталь прокатная угловая равнополочная (ГОСТ 8509-86)

Обозначения:

$B$  — ширина полки;  $d$  — толщина полки;  $J$  — момент инерции;  $i$  — радиус инерции;  $W$  — момент сопротивления;  $Z_0$  — расстояние от центра тяжести до наружной грани полки;  $A$  — площадь уголка  
таблица 3



Справочные величины для осей

№ уголка	Размеры, мм		A см <sup>2</sup>	x—x			x <sub>0</sub> —x <sub>0</sub>		y <sub>0</sub> —y <sub>0</sub>			Z <sub>0</sub> см <sup>2</sup>
	b	d		J <sub>x</sub> см <sup>4</sup>	W <sub>x</sub> см <sup>4</sup>	i <sub>x</sub> см	J <sub>x,0max</sub> см <sup>4</sup>	i <sub>x, max</sub> см	J <sub>y<sub>0</sub>,min</sub> см <sup>4</sup>	W <sub>y<sub>0</sub>,min</sub> см <sup>3</sup>	i <sub>y<sub>0</sub>,min</sub> см	
2	20	3	1,13	0,40	0,28	0,59	0,63	0,75	0,17	0,20	0,39	0,60
		4	1,46	0,50	0,37	0,58	0,78	0,73	0,22	0,24	0,38	0,64
2,5	25	3	1,43	0,81	0,46	0,75	1,29	0,95	0,34	0,33	0,49	0,73
		4	1,86	1,03	0,59	0,74	1,62	0,93	0,44	0,41	0,48	0,76
2,8	28	3	1,62	1,16	0,58	0,85	1,84	1,07	0,48	0,42	0,55	0,80
3,0	30	3	1,74	1,45	0,67	0,91	2,30	1,15	0,60	0,53	0,59	0,85
		4	2,27	1,84	0,37	0,80	2,92	1,13	0,77	0,61	0,58	0,89
3,2	32	3	1,86	1,77	0,77	0,97	2,80	1,23	0,74	0,59	0,63	0,89
		4	2,43	2,26	1,00	0,96	3,58	1,21	0,94	0,71	0,62	0,94
3,5	35	3	2,04	2,35	0,93	1,07	3,72	1,35	0,97	0,71	0,69	0,97
		4	2,17	3,01	1,21	1,06	4,76	1,33	1,25	0,88	0,68	1,01
3,5	35	5	3,28	3,61	1,47	1,05	5,71	1,32	1,52	1,02	0,68	1,05
		3	2,35	3,55	1,22	1,23	5,63	1,55	1,47	0,95	0,79	1,09
4,0	40	4	3,08	4,58	1,60	1,22	7,26	1,53	1,90	1,19	0,78	1,13
		5	3,79	5,53	1,95	1,21	8,75	1,52	2,30	1,39	0,78	1,17
		3	2,65	5,13	1,56	1,39	8,13	1,75	2,12	1,24	0,89	1,21
4,5	45	4	3,48	6,63	2,04	1,38	10,52	1,74	2,74	1,54	0,89	1,26
		5	4,29	8,03	2,51	1,37	12,74	1,72	3,33	1,81	0,88	1,30
		3	2,96	7,11	1,94	1,55	11,27	1,95	2,95	1,57	1,00	1,33
5,0	50	4	3,89	9,21	2,54	1,54	14,63	1,94	3,80	1,95	0,99	1,38
		5	4,80	11,20	3,13	1,53	17,77	1,92	4,63	2,30	0,98	1,42
		6	5,69	13,07	3,69	1,52	20,72	1,91	5,43	2,63	0,98	1,46
		4	4,38	13,10	3,21	1,73	20,79	2,18	5,41	2,52	1,11	1,52
5,6	56	5	5,41	15,97	3,96	1,72	25,36	2,16	6,59	2,97	1,10	1,57
		4	4,72	16,21	3,70	1,85	25,69	2,33	6,72	2,93	1,19	1,62
		5	5,83	19,79	4,56	1,84	31,40	2,32	8,18	3,49	1,18	1,66
6,0	60	6	6,92	23,21	5,40	1,83	36,81	2,31	9,60	3,99	1,18	1,70
		8	9,40	29,55	7,00	1,81	46,77	2,27	12,34	4,90	1,17	1,78
		10	11,08	35,32	8,52	1,79	55,64	2,24	15,00	5,70	1,16	1,85
		4	4,69	18,86	4,09	1,95	29,00	2,45	7,81	3,26	1,25	1,69
6,3	63	5	6,13	23,10	5,05	1,94	36,80	2,44	9,52	3,87	1,25	1,74
		6	7,28	27,06	5,98	1,93	42,91	2,43	11,18	4,44	1,24	1,78
		4,5	6,20	29,04	5,67	2,16	46,03	2,72	12,04	4,53	1,39	1,88
7,0	70	5	6,86	31,94	6,27	2,16	50,67	2,72	13,22	4,92	1,39	1,90
		6	8,15	37,58	7,43	2,15	59,64	2,71	15,52	5,66	1,38	1,94
		7	9,42	42,98	8,57	2,14	68,19	2,69	17,77	6,31	1,37	1,99
		8	10,67	48,16	9,68	2,12	76,35	2,68	19,97	6,99	1,37	2,02

## Характеристики некоторых материалов

Марка	Материал	$\sigma_B$	$\sigma_T$	$\sigma_{-1}$	Ориентировочное применение
		Н / мм <sup>2</sup>			
Ст3	Сталь углеродистая обыкновенного качества (ГОСТ 380—71)	380—470	240	180	Заклепки, болты, Гайки. Валы, оси, зубчатые колеса Шпонки, валы, зубчатые колеса
Ст5		500—620	280	240	
Ст6		600—720	310	280	
Сталь 15	Сталь углеродистая качественная конструкционная (ГОСТ 1050—74)	350	210	160	Для цементуемых деталей Болты, гайки, оси, валы Зубчатые колеса, муфты, валы Фрикционные диски Детали, подвергающиеся истиранию
35		520	300	230	
45 и 50		600	340	260	
Сталь 50Г		650	370	290	
Сталь 20Х	Сталь легированная конструкционная (ГОСТ 4543—71)	800	600	350	Для цементуемых деталей: зубчатых колес, кулачковых муфт
Сталь 40Х		1000	800	420	
СЧ 12—28	Отливки из серого чугуна (ГОСТ 1412—70)	120		280	Кожухи, корпуса Станины, тихоходные зубчатые колеса Зубчатые колеса, рычаги, маховики
СЧ 16—32		150		320	
СЧ 21-40		210		400	
БрОЦС-5-5-5	Бронзы оловянные литейные (ГОСТ 613—65)	180—220	80—100		Вкладыши подшипников

### ПРИЛОЖЕНИЕ 2

### ГОСТ 6636-69

#### Стандартный ряд диаметров

10, 10,5, 11, 11,5, 12, 13, 14, 15, 16 17, 18, 19, 20, 21, 22, 24, 25, 26, 28, 30, 32, 33, 34, 36, 38, 40, 42, 45, 48, 50, 52, 55, 60, 63, 65, 70, 75, 80, 85, 90, 95, 100, 105, 110, 120, 125, 130, далее через 10 мм.

**ФЕДЕРАЛЬНОЕ АГЕНТСТВО ЖЕЛЕЗНОДОРОЖНОГО ТРАНСПОРТА**

**ФЕДЕРАЛЬНОЕ ГОСУДАРСТВЕННОЕ БЮДЖЕТНОЕ ОБРАЗОВАТЕЛЬНОЕ УЧРЕЖДЕНИЕ  
ВЫСШЕГО ОБРАЗОВАНИЯ  
«ПЕТЕРБУРГСКИЙ ГОСУДАРСТВЕННЫЙ УНИВЕРСИТЕТ ПУТЕЙ СООБЩЕНИЯ  
ИМПЕРАТОРА АЛЕКСАНДРА I»  
(ФГБОУ ВО ПГУПС)**

**ПЕТРОЗАВОДСКИЙ ФИЛИАЛ**

**ОТЧЕТЫ  
по практическим занятиям**

по дисциплине **ТЕХНИЧЕСКАЯ МЕХАНИКА**

специальности: **13.02.07 Электроснабжение (по отраслям)**

Выполнил (а) \_\_\_\_\_

Группа: \_\_\_\_\_

Проверила преподаватель: Яковцева Г.Б.

г. Петрозаводск  
2018г.

### **Основная учебная литература:**

1. Лукьянов А. М. Техническая механика: Учебник [Электронный ресурс] / А. М. Лукьянов, М. А. Лукьянов. - Москва: ФГБОУ УМЦ, 2014. - URL: 711 с.  
[http://e.lanbook.com/books/element.php?p11\\_id=55406](http://e.lanbook.com/books/element.php?p11_id=55406)
2. Молотников В. Я. Техническая механика [Электронный ресурс] - СПб.: Лань, 2017. - 476 с. - URL: <http://e.lanbook.com/book/91295>

### **Дополнительная учебная литература:**

1. Атапин В. Г. Сопротивление материалов: Учебник и практикум [Электронный ресурс] / В. Г. Атапин. - М.: Издательство Юрайт, 2017. - 342 с. - URL: <https://biblio-online.ru/book/019A4ACF-D287-49AC-BA93-1FBA6835864D>
2. Атапин В. Г. Сопротивление материалов. Сборник заданий с примерами их решений: Учебное пособие [Электронный ресурс] / В. Г. Атапин - М.: Издательство Юрайт, 2017. - 151 с. - URL: <https://biblio-online.ru/book/C852D205-F469-43E8-B634-6E54852EC810>
3. Асадулина, Е. Ю. Сопротивление материалов. Конспект лекций: Учебное пособие [Электронный ресурс] / Е. Ю. Асадулина - М.: Издательство Юрайт, 2017. - 254 с. - URL: <https://biblio-online.ru/book/F687E936-6F86-479A-90B4-CF54A6C34FFA>



## СОДЕРЖАНИЕ

лист

Предисловие	2
Перечень практических занятий	2
Общие и профессиональными компетенции	2-3
Правила выполнения практических работ	3-4
Раздел 1 Статика	5
Практическая 1. Определение равнодействующей плоской системы Сходящихся сил аналитическим и геометрическим способом	6-15
Практическая 2. Определение реакций в опорах балочных систем	16-25
Практическая 3. Определение координат центра тяжести сечений состоящих из стандартных прокатных профилей	26-32
Раздел 2 Сопротивление материалов	33
Практическая 4. Расчет материала на прочность при растяжении и сжатии	34-44
Практическая 5. Расчет на прочность и жесткость при кручении	45-55
Практическая 6. Построение эпюр поперечных сил и изгибающих моментов	56-63
Раздел 3 Детали машин	64
Практическая 7. Расчет разъемных и неразъемных соединений на срез и смятие	65-74
Приложение 1	75-77
Приложение 2	78
Образец титульного листа	79
Литература	80